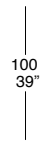
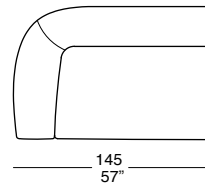
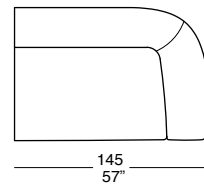


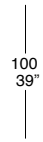
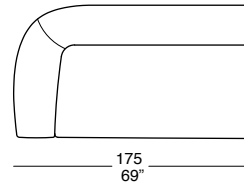
**AIR 12**



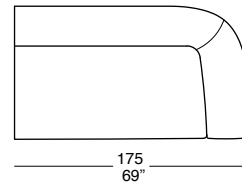
**AIR 16**



**AIR 13**

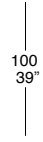
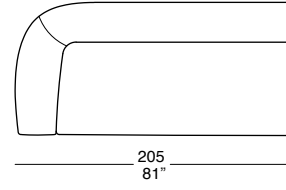


**AIR 17**

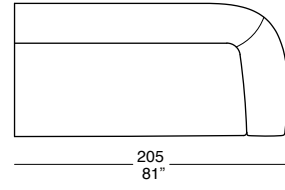


3 ►

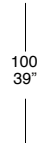
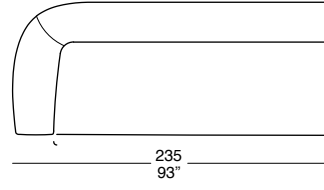
**AIR 14**



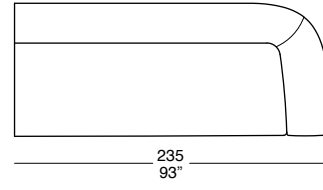
**AIR 18**



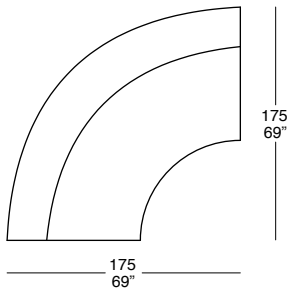
**AIR 15**



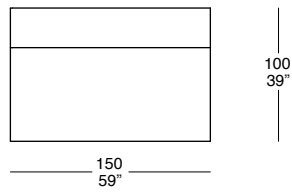
**AIR 19**



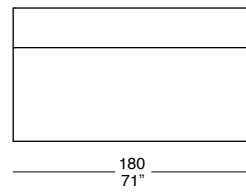
AIR 20



AIR 21

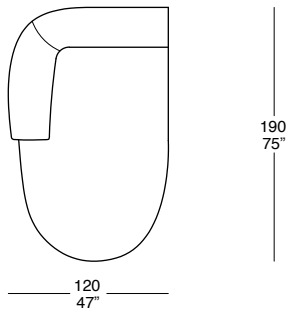


AIR 22

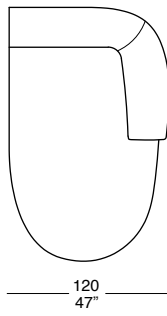


5 ►

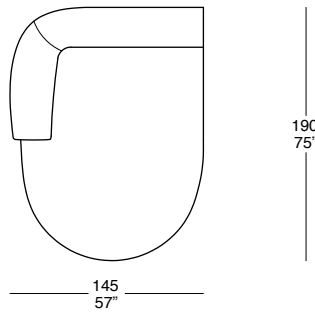
AIR 23



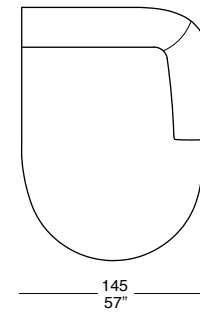
AIR 24



AIR 25

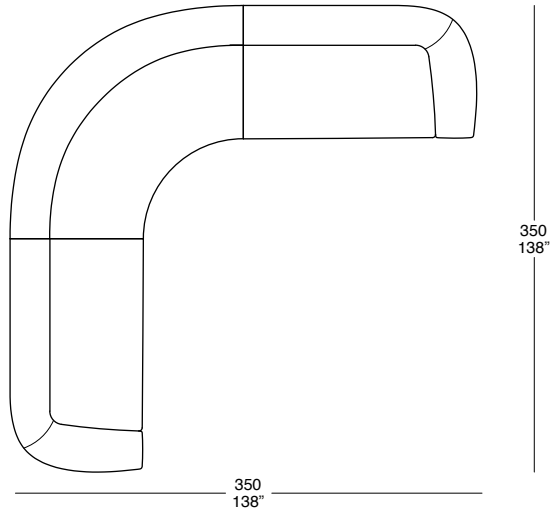


AIR 26



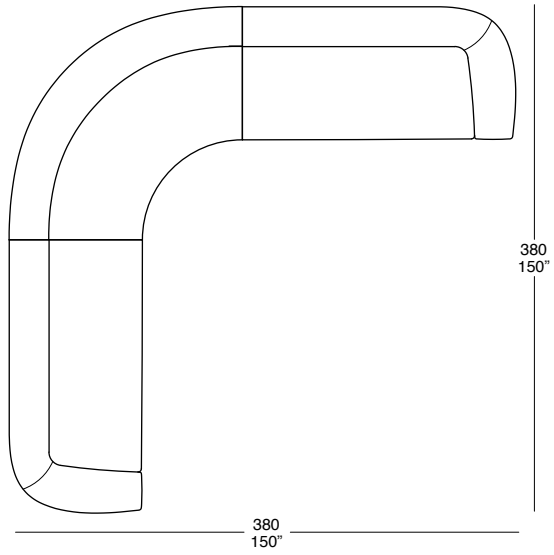
---

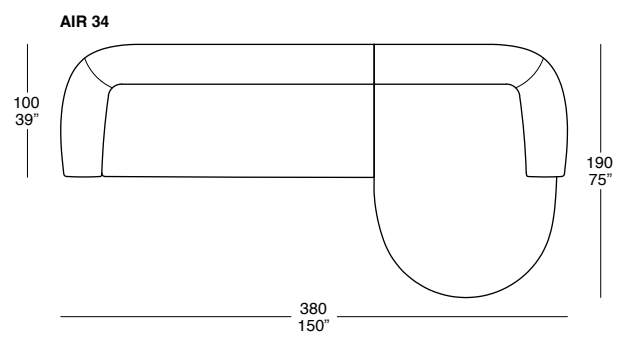
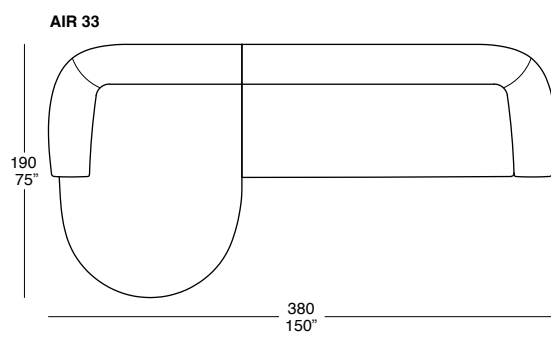
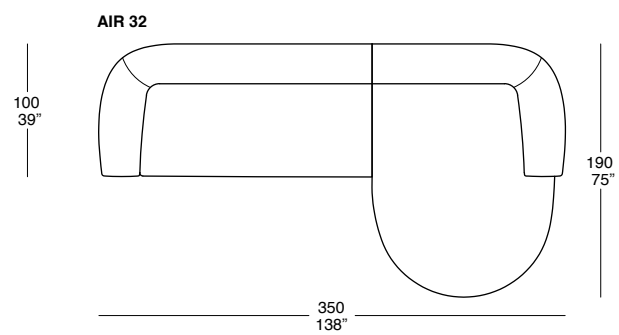
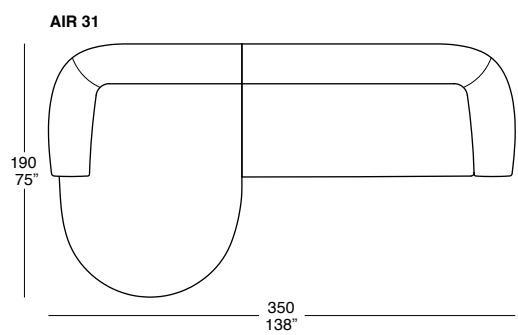
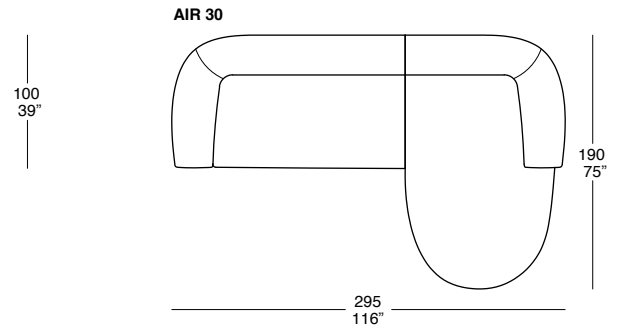
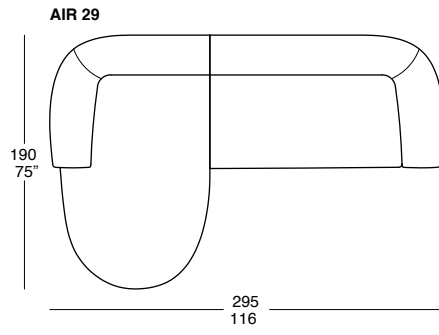
**AIR 27**



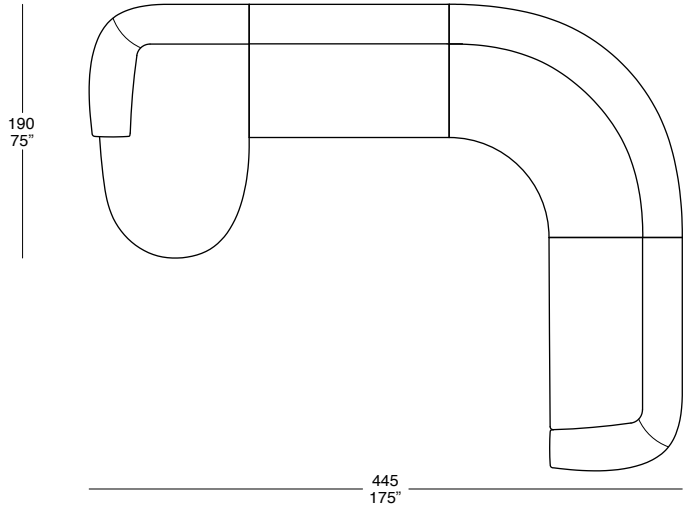
7 ▶

**AIR 28**

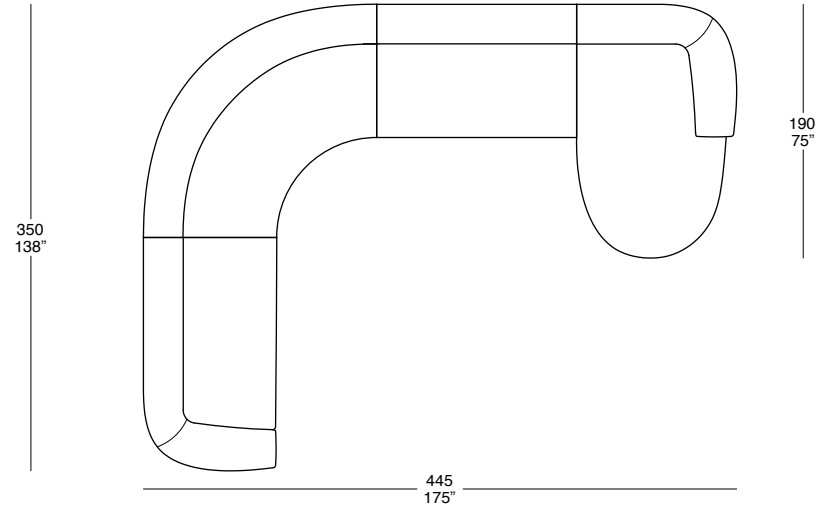




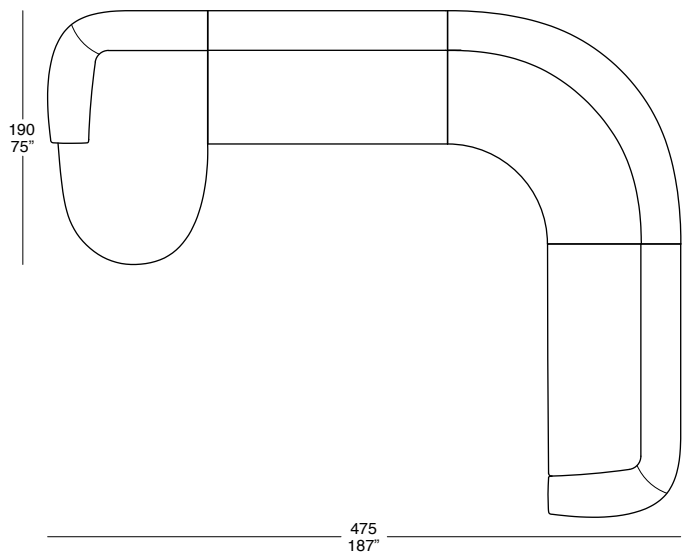
AIR 35



AIR 36



AIR 37



AIR 38

