

_ NILO sofa bed

design Fabrizio Ballardini

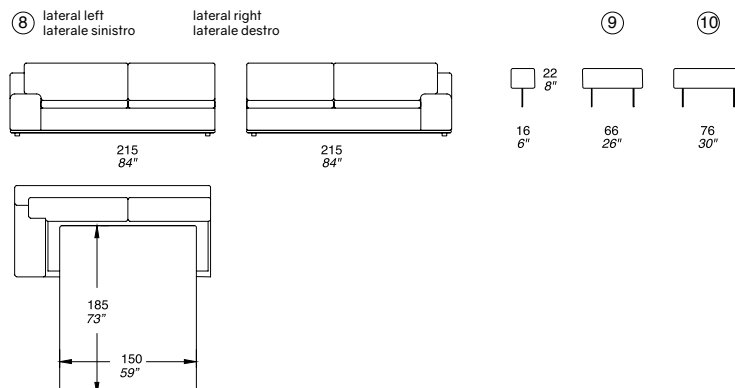
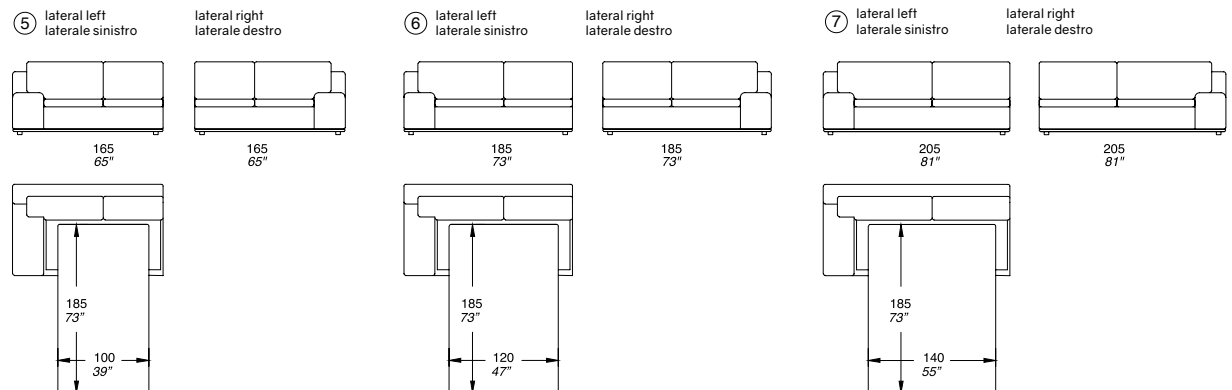
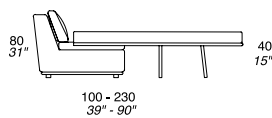
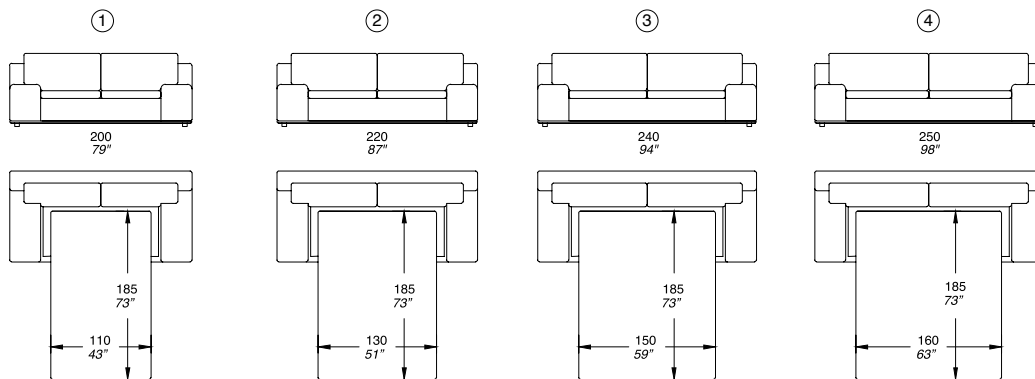
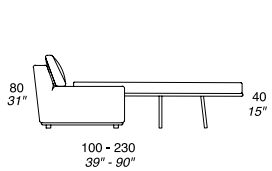


TECHNICAL DATA

- Frame in fir wood and plywood
- Seat suspension with elastic belts width 12 cm (4,7")
- Seat cushions filling in washed and sterilized goose and duck feather, synthetic fiber and insert in polyurethane 35 Kg/m3 density
- Back cushions filling in washed and sterilized goose and duck feather, synthetic fibers and insert in polyurethane 18 Kg/m3 density
- Armrest width 35 cm (13,8")
- Seat height 40 cm (15,7")
- Seat depth 57 cm (22,4")
- Feet 6 cm (2.3") high and polished metal chromed profile
- **Only seat and back cushion covers are removable**
- Bed mechanism with varnished steel structure, electrically welded mesh and elastic belts
- 30 kg/m3 density polyurethane mattress 12 cm (4.7") high with removable cover and inner lining

DATI TECNICI

- Struttura in legno di abete e multistrato
- Molleggio seduta con cinghie elastiche larghezza 12 cm
- Imbottitura seduta in piuma d'oca e anatra, lavata e sterilizzata, e fibre sintetiche con inserto in poliuretano densità 35 Kg/m3
- Imbottitura schienale in piuma d'oca e anatra, lavata e sterilizzata, e fibre sintetiche con inserto in poliuretano densità 18 Kg/m3
- Larghezza braccio 35 cm
- Altezza seduta 40 cm
- Profondità seduta 57 cm
- Piede altezza 6 cm, e profilo in metallo cromato lucido
- **Rivestimento parzialmente sfoderabile, solo cuscini di seduta e schienale**
- Rete con struttura in acciaio verniciato, rete elettrosaldata e cinghie elastiche
- Materasso sfoderabile in poliuretano, altezza 12 cm, densità 30 kg/m3, fodera comfort



_ NILO curvo

design Fabrizio Ballardini



TECHNICAL DATA

- Frame in fir wood and plywood
- Seat suspension with elastic belts width 12 cm (4,7")
- Seat cushions filling in washed and sterilized goose and duck feather, synthetic fiber and insert in polyurethane 35 Kg/m3 density
- Back cushions filling in washed and sterilized goose and duck feather, synthetic fibers and insert in polyurethane 18 Kg/m3 density
- Armrest width 35 cm (13,8")
- Seat height 40 cm (15,7")
- Seat depth 57 cm (22,4")
- Feet 6 cm (2.3") high and polished metal chromed profile
- **Only seat and back cushion covers are removable**

DATI TECNICI

- Struttura in legno di abete e multistrato
- Molleggio seduta con cinghie elastiche larghezza 12 cm
- Imbottitura seduta in piuma d'oca e anatra, lavata e sterilizzata, e fibre sintetiche con inserto in poliuretano densità 35 Kg/m3
- Imbottitura schienale in piuma d'oca e anatra, lavata e sterilizzata, e fibre sintetiche con inserto in poliuretano densità 18 Kg/m3
- Larghezza braccio 35 cm
- Altezza seduta 40 cm
- Profondità seduta 57 cm
- Piede altezza 6 cm, e profilo in metallo cromato lucido
- **Rivestimento parzialmente sfoderabile, solo cuscini di seduta e schienale**

