



## ITA

Un rifugio generoso e accogliente che celebra il confort e la convivialità. Disegnato da Patricia Urquiola, Mon-Cloud è un divano versatile di grande eleganza, studiato per ripensare il design degli imbottiti in chiave circolare. La struttura in legno solleva da terra le forme imbottite donando all'insieme la leggerezza di una nuvola. Il rivestimento in tessuto avvolge i volumi del divano creando una particolare piega che ne esalta la bellezza dei profili. L'anima consapevole del divano è composta da uno scheletro metallico vestito con un'imbottitura trapuntata di fibra di PET riciclato che abbraccia la struttura dello schienale e dei braccioli come un piumino avvolgente. Anche i soffici cuscini della seduta sono realizzati in PET riciclato. Mon-Cloud contiene una percentuale bassissima di elementi schiumati in CIRCULARREFOAM®, un poliuretano realizzato con una percentuale di polioli riciclati. Questi inserti sono stati sviluppati per essere separati dagli altri materiali, per facilitarne il riciclo e il recupero. Non avendo parti incollate, il divano è completamente disassemblabile al termine del suo ciclo di vita. Mon-Cloud amplia la proposta della collezione con un nuovo modulo di seduta più ampia, con elementi ad angolo aperto, un pouf, una panchetta e una poltrona, dando vita così a un sistema living giovane e adatto ad uno stile contemporaneo del vivere.

## ENG

A generous, welcoming refuge that celebrates comfort and hospitality. Designed by Patricia Urquiola, Mon-Cloud is an extremely elegant, versatile sofa, studied to rethink upholstered furniture design with an eye to circularity. The wooden structure lifts the upholstered parts off the floor, lending the entire sofa the lightness of a cloud. The fabric upholstery envelops the contours of the sofa, creating a distinctive fold that enhances the beauty of its silhouette. The eco-minded core of the sofa is composed of a metal skeleton wrapped in quilted recycled PET fibre padding that embraces the backrest and armrest structures like an enveloping comforter. Even the soft seat cushions are made of recycled PET. Mon-Cloud contains an extremely low percentage of foamed elements made of CIRCULARREFOAM®, a polyurethane made with a percentage of recycled polyols. These inserts were developed so they could be separated from the other materials to facilitate their recovery and recycling. Since there are no glued parts, the sofa can be completely disassembled at the end of its life cycle. Mon-Cloud expands the collection with a new, more ample, corner seating module with open end pieces, an ottoman, a bench and an armchair, creating a fresh new living system suited to any contemporary lifestyle.

## DEU

Ein großzügiger und behaglicher Rückzugsort, der den Komfort und die Geselligkeit feiert. Das von Patricia Urquiola entworfene Sofa Mon-Cloud ist ein vielseitiges Sofa, das sich durch seine große Eleganz auszeichnet und aus der Idee entstanden ist, die Kissen in nachhaltigem Design neu zu gestalten. Das Holzgestell auf Füßen, das als Auflage für die gepolsterten Formen dient, verleiht dem Gesamtbild die Leichtigkeit einer Wolke. Der Stoffbezug hüllt die Volumen des Sofas ein und schafft dabei eine besondere Falte, die die Schönheit der Profile unterstreicht. Der umweltbewusste Kern des Sofas besteht aus einem Metallrahmen, der mit einer gesteppten Polsterung aus recycelter PET-Faser verkleidet ist und das Gestell von Rückenlehnen und Armlehnen wie eine behagliche Daunendecke umarmt. Auch die weichen Sitzkissen sind aus recyceltem PET. Mon-Cloud enthält einen sehr geringen Anteil an Elementen aus CIRCULARREFOAM®, ein Polyurethan, das mit einem Anteil an recycelten Polyolen hergestellt wird. Diese Einsätze sind darauf ausgelegt, von den anderen Materialien getrennt zu werden, um das Recycling und die Wiederverwertung zu erleichtern. Das Sofa verfügt über keine verklebten Teile und kann deshalb am Ende seiner Lebenszeit komplett auseinanderggebaut werden. Mon-Cloud erweitert das Angebot der Kollektion mit einem neuen breiteren Sitzelement, offenen Eckelementen, einem Polsterhocker, einer Sitzbank und einem Sessel und schafft damit ein junges Living-System, das perfekt zu einem modernen Lebensstil passt.

## FRA

Un refuge généreux et accueillant qui célèbre le confort et la convivialité. Conçu par Patricia Urquiola, Mon-Cloud est un canapé polyvalent d'une grande élégance, étudié pour repenser le design des meubles rembourrés dans une perspective circulaire. La structure en bois soulève les formes rembourrées du sol, donnant à l'ensemble la légèreté d'un nuage. Le revêtement en tissu enveloppe les volumes du canapé et crée un pli original qui met en valeur la beauté de ses contours. L'âme responsable du canapé est composée d'une carcasse en métal recouverte d'un rembourrage matelassé en fibre de PET recyclé qui englobe la structure du dossier et des accoudoirs comme une couette enveloppante. Les moelleux coussins d'assise sont également fabriqués en PET recyclé. Mon-Cloud contient un très faible pourcentage d'éléments moulés en CIRCULARREFOAM®, un polyuréthane fabriqué à partir d'un pourcentage de polyols recyclés. Ces inserts ont été conçus de manière à pouvoir être séparés des autres matériaux afin de faciliter leur recyclage et leur récupération. N'ayant aucune partie collée, le canapé est entièrement désassemblable à la fin de son cycle de vie. Mon-Cloud élargit la gamme de la collection avec un nouveau module d'assise plus large, avec des éléments d'angle ouverts, un pouf, un banc et un fauteuil, créant ainsi un système pour le séjour jeune et adapté à un style de vie contemporain.

Caratteristiche tecniche

Struttura

- Seduta in metallo con cinghiatura elastica rivestita in tessuto;
- Schienale e braccioli in metallo con cinghiatura elastica rivestiti in tessuto;
- Imbottitura
- Seduta: in fibra di PET riciclato con inserto a densità differenziata in CIRCULARREFOAM®, un poliuretano realizzato con una percentuale di polioli riciclati;
- Schienale e braccioli: sacca trapuntata imbottita di fibra di PET riciclato, rivestimento in tessuto amovibile;
- Tavolino
- MDF laccato lucido o opaco

Technical characteristics:

Structure

- Seat in metal with elastic webbing, upholstered in fabric;
- Backrest and armrests in metal with elastic webbing, upholstered in fabric;
- Padding
- Seat: in recycled PET fibre with variable density insert in CIRCULARREFOAM®, a polyurethane made with a percentage of recycled polyols;
- Backrest and armrests: quilted sack, padded with recycled PET fibre, removable fabric upholstery;
- Low table
- MDF, glossy or matte lacquer finish

Eigenschaften

Gestell

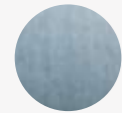
- Sitzfläche aus Metall mit elastischen Riemen mit Stoffbezug.
- Rückenlehne und Armlehnen aus Metall mit elastischen Riemen mit Stoffbezug.
- Polsterung
- Sitzfläche: aus recycelter PET-Faser mit Einsatz mit unterschiedlicher Dichteverteilung aus CIRCULARREFOAM®, ein Polyurethan, das mit einem Anteil an recycelten Polyolen hergestellt wird.
- Rückenlehne und Armlehnen: gesteppte Hülle gepolstert mit recycelter PET-Faser, mit abnehmbarem Stoffbezug.
- Beistelltisch
- MDF mit glänzender oder matter Lackierung.

Caractéristiques techniques

Structure

- Assise en métal avec sangles élastiques recouvertes de tissu
- Dossier et accoudoirs en métal avec sangles élastiques recouverts de tissu
- Rembourrage
- Assise : en fibre de PET recyclé avec insert à densité différenciée en CIRCULARREFOAM®, un polyuréthane fabriqué à partir d'un pourcentage de polyols recyclés
- Dossier et accoudoirs : poche matelassée garnie de fibre de PET recyclé, revêtement amovible en tissu
- Table basse
- MDF laqué brillant ou mat

Rivestimento/Upholstery/  
Bezug/Revêtement

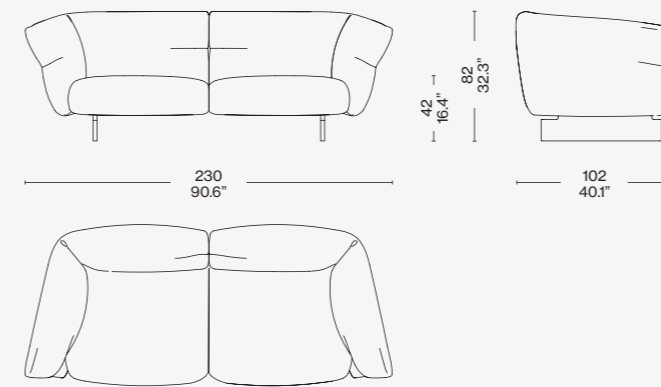


a/b

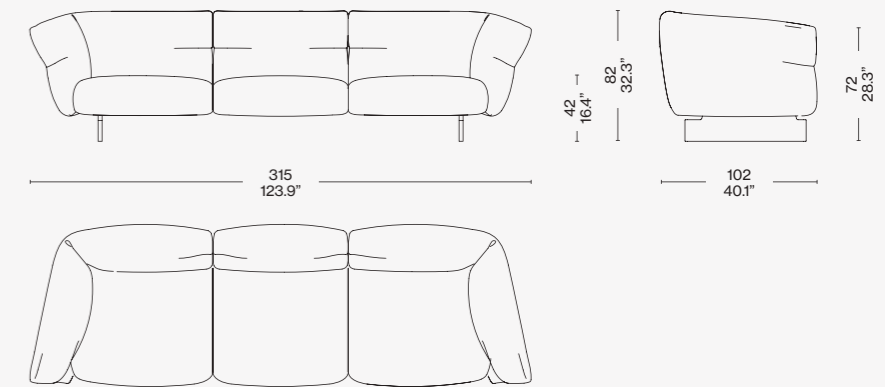
Fox Cielo 13FF15



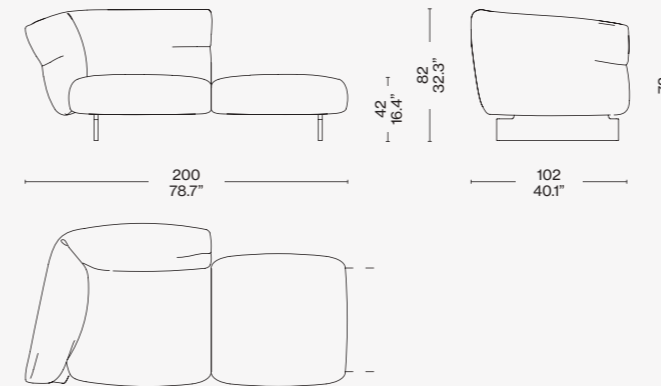
568 00 02



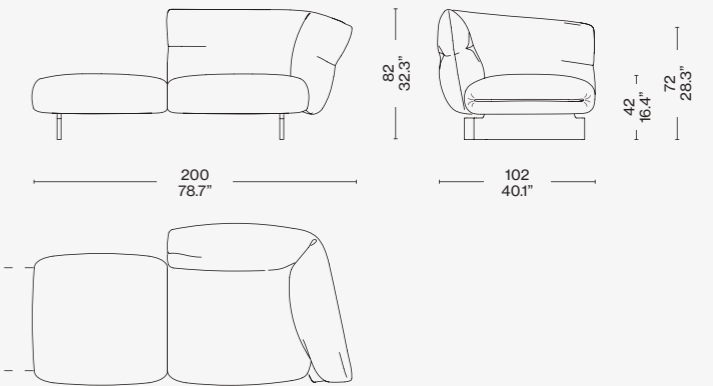
568 00 03



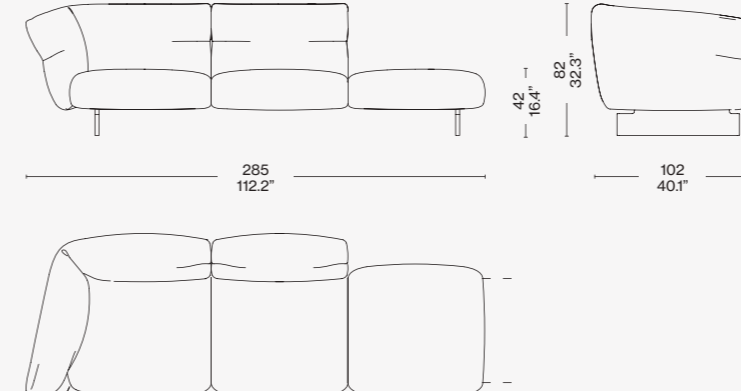
568 A2 02



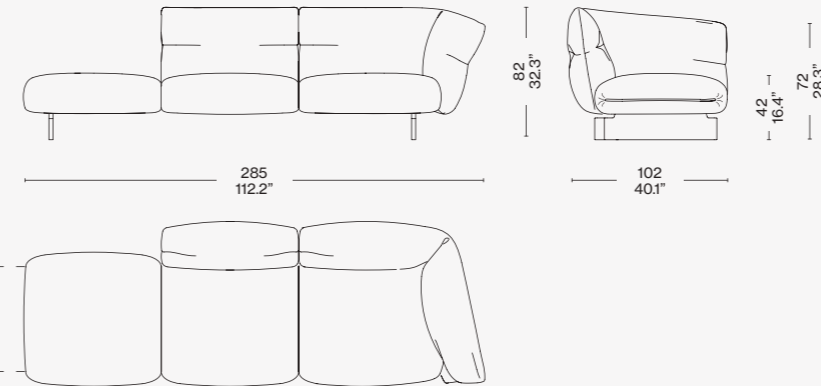
568 A2 12



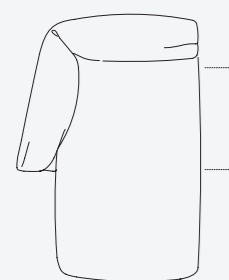
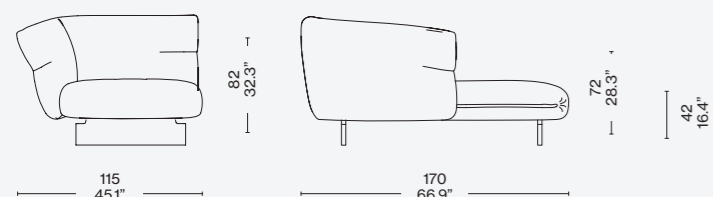
568 A3 03



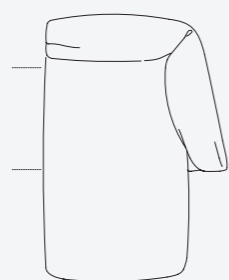
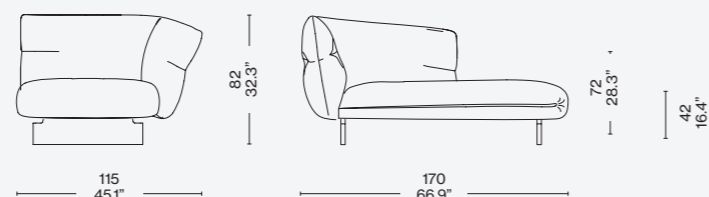
568 A3 13



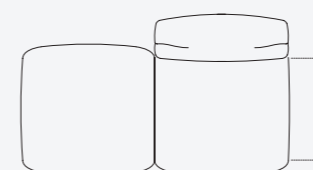
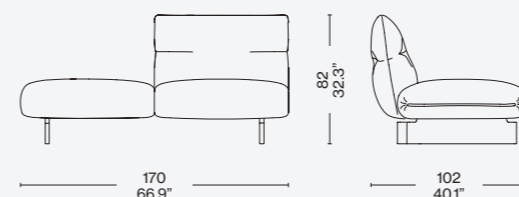
568 00 10



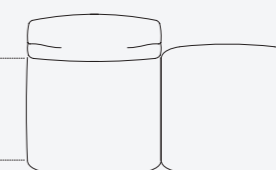
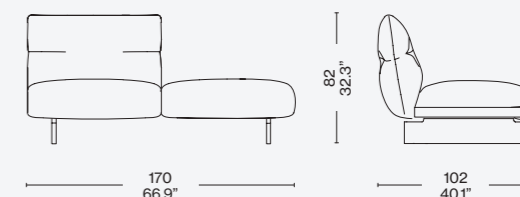
568 00 11



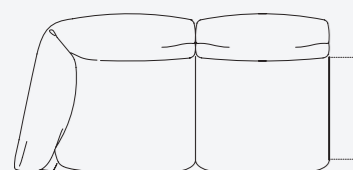
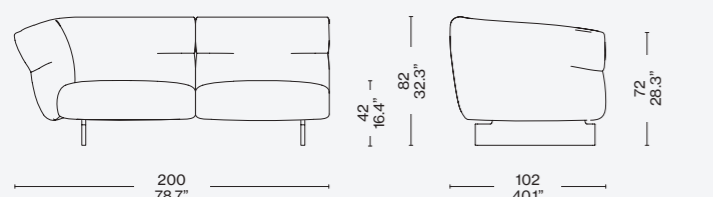
568 A2 22



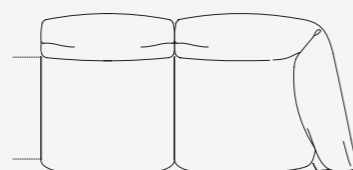
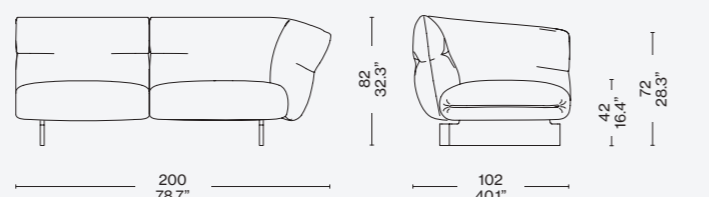
568 A2 32



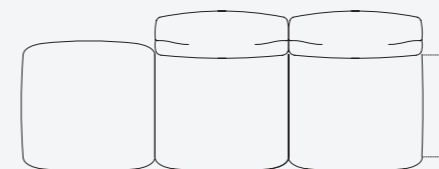
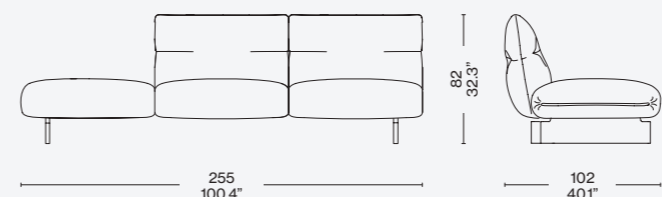
568 B2 0x2



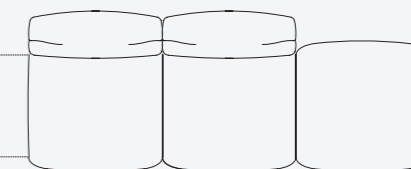
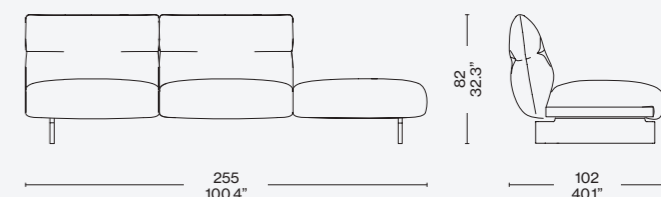
568 B2 12



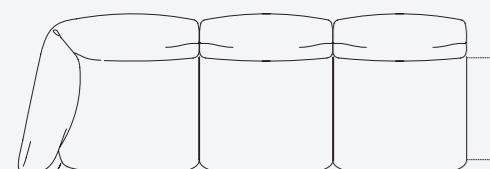
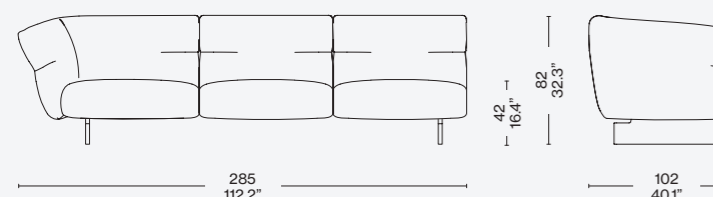
568 A3 23



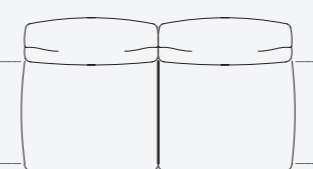
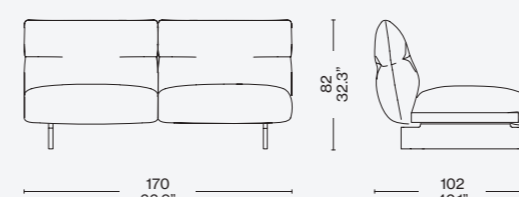
568 A3 33



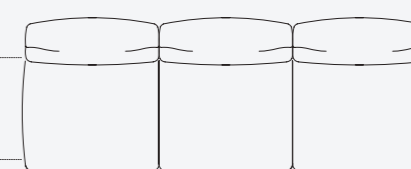
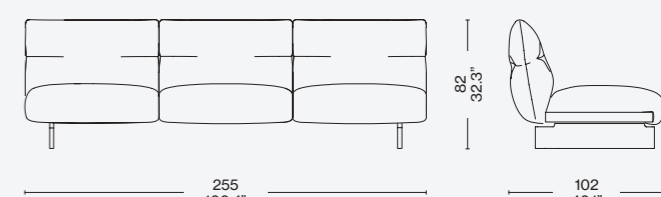
568 B3 03



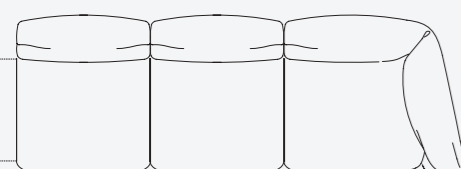
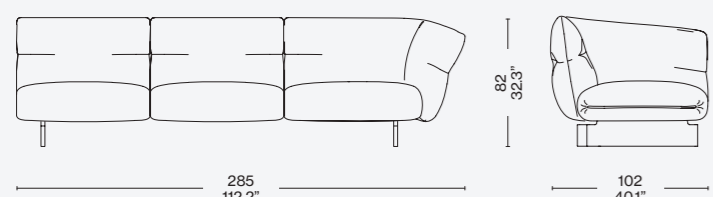
568 B2 42



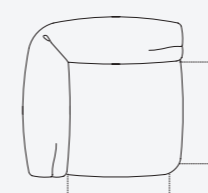
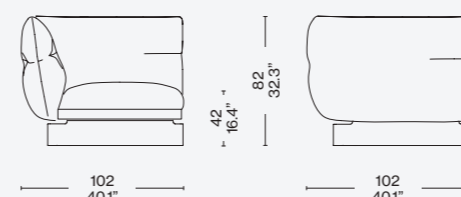
568 B3 43



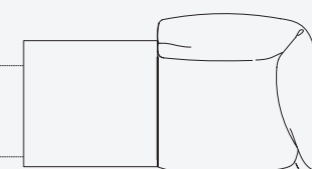
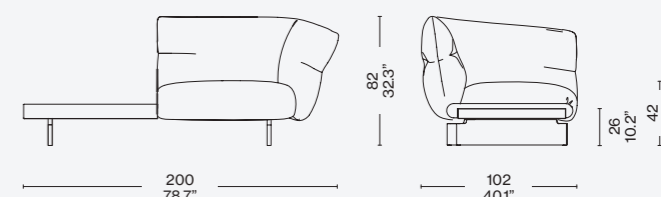
568 B3 13



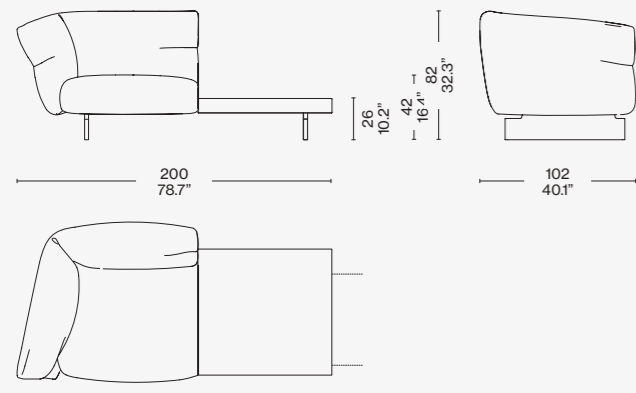
568 B1 00



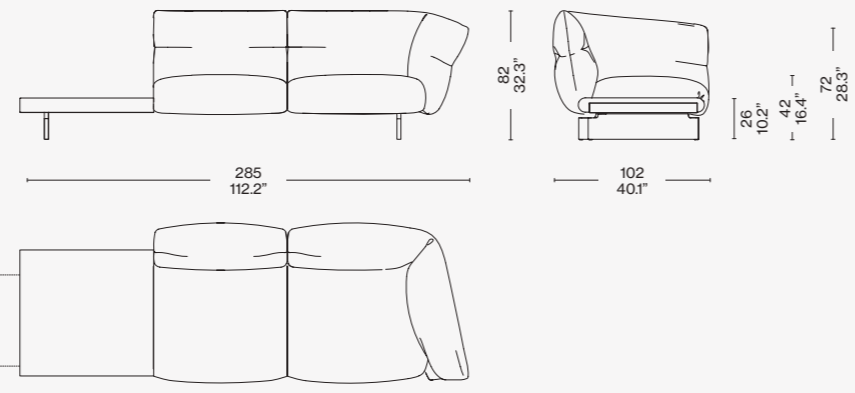
568 T0 02



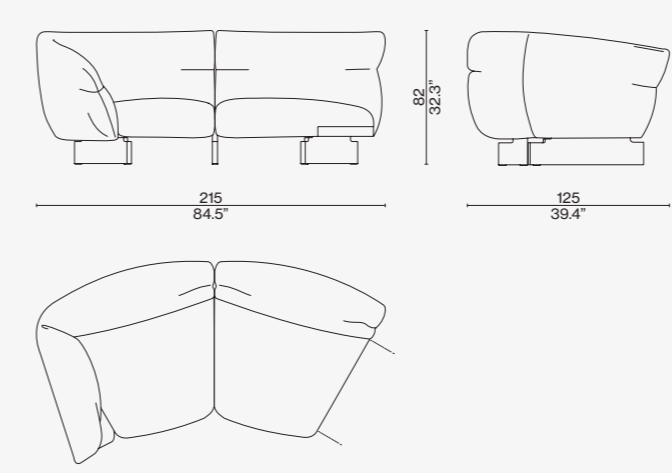
568 TO 12



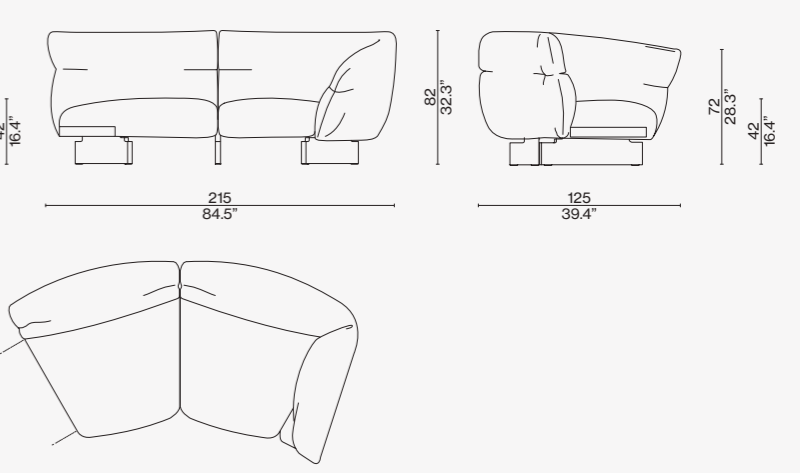
568 TO 03



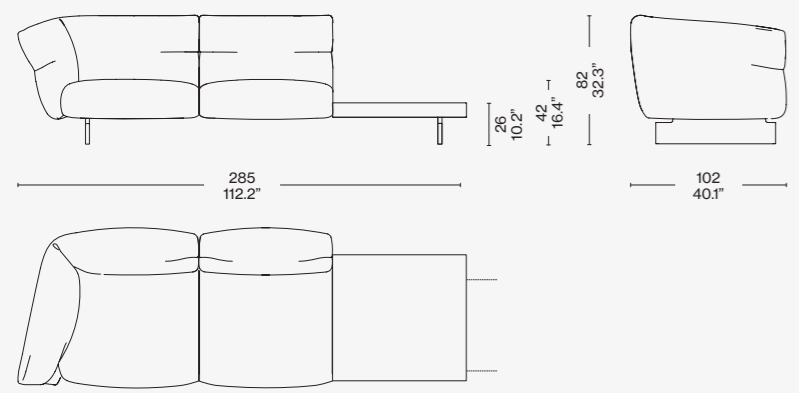
568 B2 22



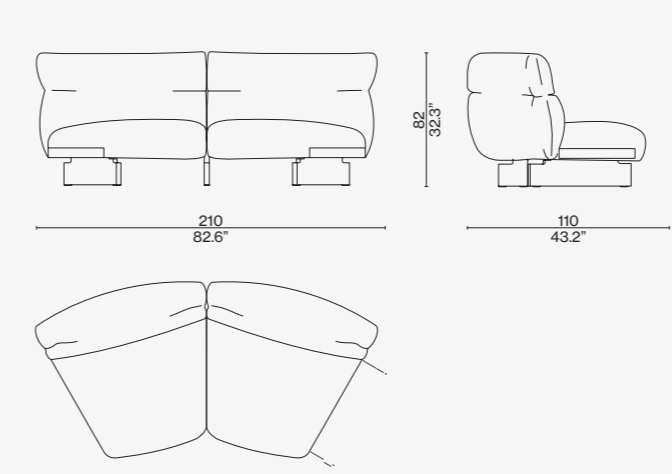
568 B2 32



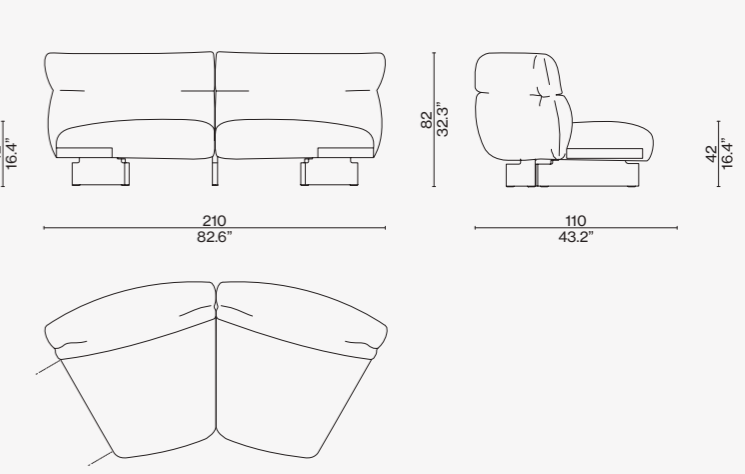
568 TO 13



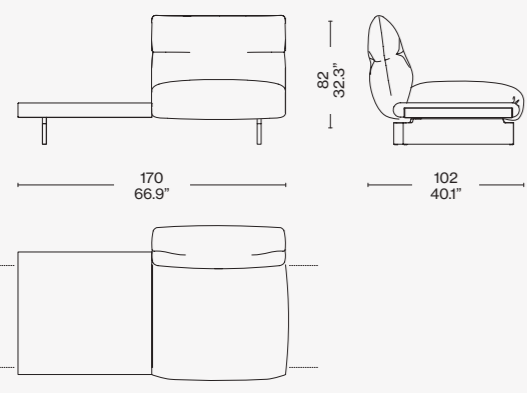
568 B2 52



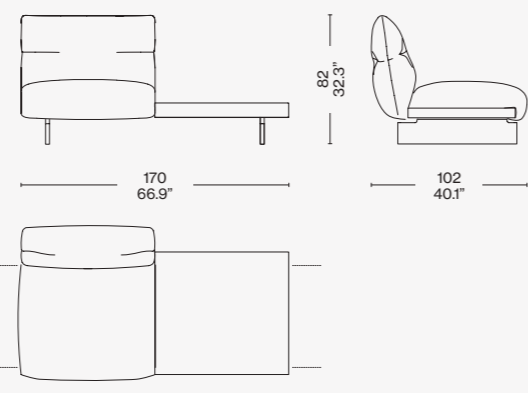
568 B2 62



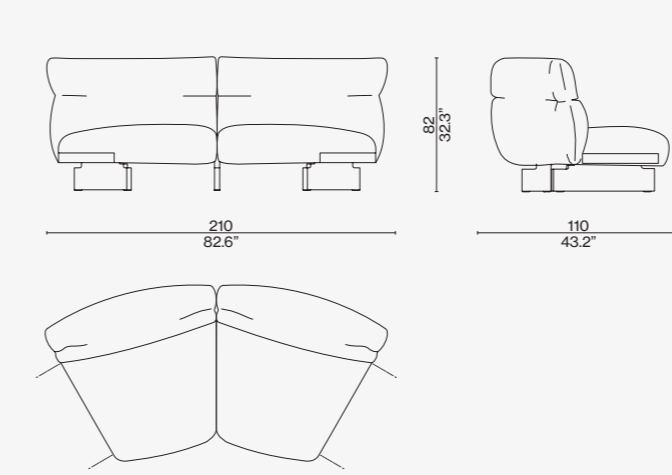
568 TO 22



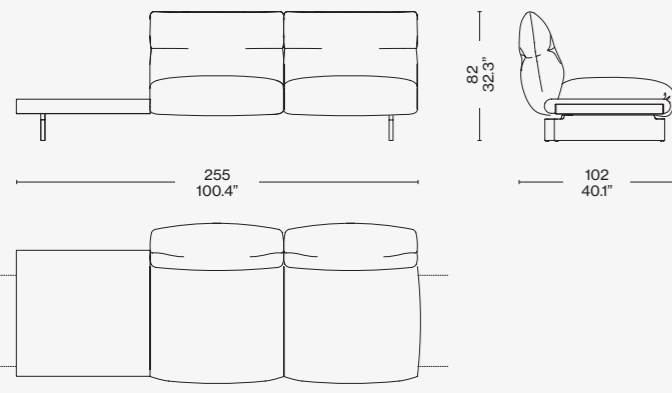
568 TO 32



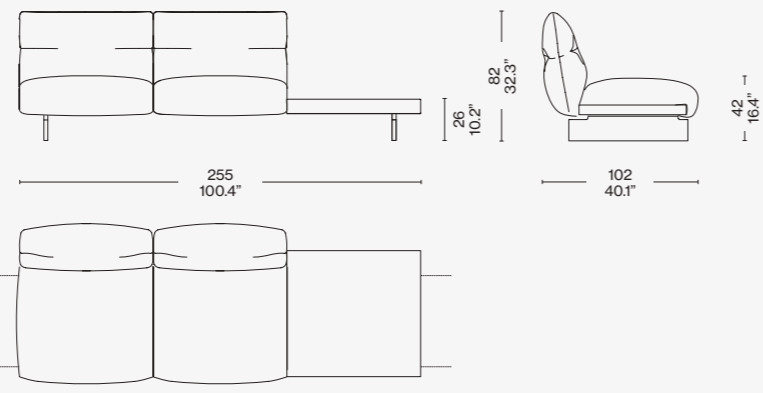
568 B1 10



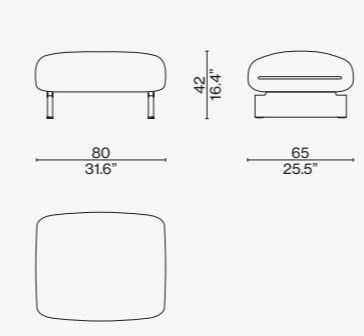
568 TO 23



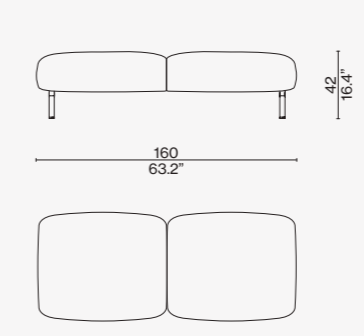
568 TO 33



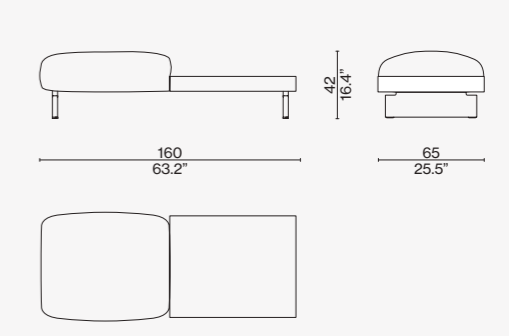
568 PO 00



568 PO 20



568 PT 20



Configurazioni suggerite/Recommended composition/Empfohlene Kompositionen/Compositions conseillées

