

Designed by

Philippe Starck, 2017



ITA

La gamma Caprice/Passion si espande per accogliere due nuovi sgabelli caratterizzati da una base a stelo di alluminio e da sedute che riproducono le rispettive fisionomie della sedia Caprice e della poltroncina Passion. La seduta degli sgabelli ruota a 360° ed è sempre posizionata in direzione del poggiatesta cromato grazie al meccanismo automatico della base. La proposta, sviluppata su due altezze, arricchisce l'estetica iconica e intramontabile di Cassina puntando a rafforzare il suo posizionamento nel segmento business e nell'arredo degli ambienti che associano vita e lavoro.

DEU

Die Serie Caprice/Passion erweitert sich, um die bereits bestehende Produktpalette mit Stühlen und Sofatischen durch zwei neue Hocker zu bereichern. Sie sind durch eine Basis mit Aluminiumständer und Sitzflächen gekennzeichnet, die die jeweilige Physiognomie des Stuhls Caprice und des Sessels Passion reproduzieren. Die Sitzfläche der Hocker dreht sich um 360° und ist dank des Automatismus der Basis stets in Richtung der verchromten Fußraste ausgerichtet. Der in zwei Höhen erhältliche Artikel bereichert die ikonische und unvergängliche Ästhetik von Cassina und zielt auf die Verstärkung der Position der Marke im Business-Segment und bei der Einrichtung von Räumlichkeiten ab, in denen sich Leben und Beruf vereinen.

ENG

The Caprice/Passion collection of chairs has now been extended by the addition of two new stools. These are characterised by an aluminium stem base, while the seat reflects the features of the Caprice chair and the Passion armchair, respectively. Swivelling through 360 degrees, the seats of these stools always align with the chrome-finished foot-rest. Available in two height options, these stools play their part in enhancing Cassina's reputation for iconic and timeless pieces, in the business sphere in general, and in the design of home-based work spaces in particular.

FRA

La collection Caprice/Passion élargit sa gamme de chaises et de tables déjà existante avec les deux nouveaux tabourets caractérisés par une base en tige d'aluminium et des assises qui reproduisent les physiologies respectives de la chaise Caprice et du fauteuil Passion. L'assise des tabourets tourne à 360° et se trouve toujours dans la direction du repose-pied chromé grâce au mécanisme automatique de la base. Développé en deux hauteurs, il enrichit l'esthétique iconique et intemporelle de Cassina, visant à renforcer sa position dans le secteur business et dans l'ameublement des espaces qui associent la vie et le travail.

Scocca esterna
· In nylon nei colori e finiture indicate a listino.
Poggiapiedi
· In acciaio cromato.
Basamento
· Girevole a tulipano in alluminio pressofuso con stelo in alluminio estruso, nelle finiture indicate a listino. Appoggio a terra in feltro.
· Poliuretano espanso schiumato a freddo e vellutino accoppiato supportati da una scocca in polistirolo antiurto.
Rivestimento
· Tessuto trapuntato o pelle trapuntata.
· Tessuto applicato o pelle applicata.

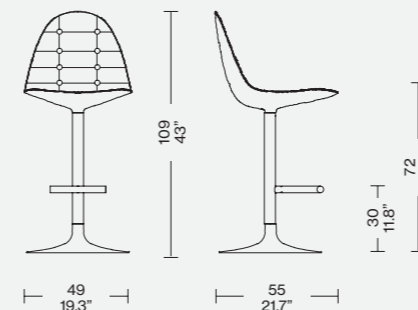
External body
· In nylon. Colours and finishings as per pricelist.
Footstool
· In chromed-plated steel.
Base
· Tulip swivel in die-cast aluminium with extruded aluminium stem, colours as per pricelist. Feet in grey adhesive felt pad.
· Cold moulded polyurethane foam connected with light velvet supported by a shock resistant polystyrene shell.
Upholstery
· Quilted fabric or quilted leather.
· Glued fabric or glued leather.

Außenschale
· Aus Nylon in den Farben und mit den Finish-Versionen laut Preisliste.
Fußauflage
· Aus Chromstahl.
Drehgestell
· In Tulpenform aus Aluminiumdruckguss mit Ständer aus Aluminiumextrusion, in den Finish-Versionen laut Preisliste.
Bodenauflagen aus Filz
· Kalt geschäumter Polyurethanschaum, beschichtet mit leichtem Samt, gestützt durch eine Schale aus stoßfestem Styropor.
Bezug
· Gesteppter Stoff oder gestepptes Kernleder.
· Applizierter Stoff oder appliziertes Kernleder.

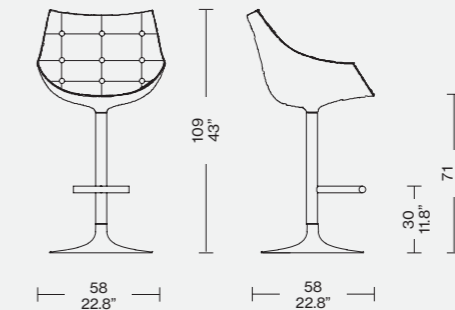
Coque externe
· En nylon, dans les couleurs et les finitions indiquées sur la liste de prix.
Repose-pieds
· En acier chromé.
Piètement
· Pivotant en tulipe en aluminium moulé sous pression, avec tige en aluminium extrudé, dans les finitions indiquées sur la liste des prix. Appuis au sol en feutre.
· Mousse de polyuréthane faite à froid et velours léger couplé, soutenus par une coque en polystyrène résistante aux chocs.
Revêtement
· Tissu matelassé ou cuir matelassé.
· Tissu appliqué ou cuir appliqué.



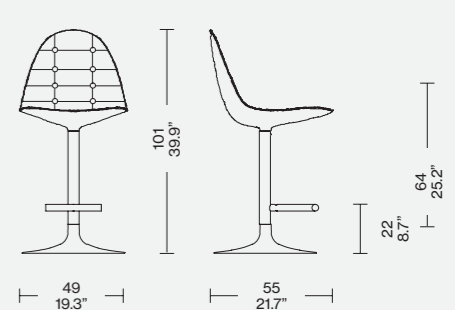
245 CAPRICE



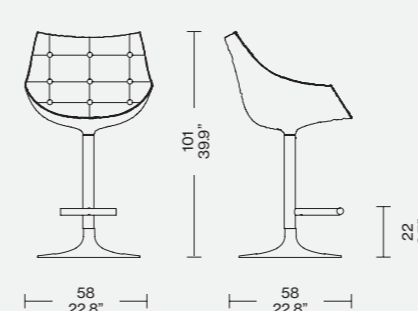
246 PASSION



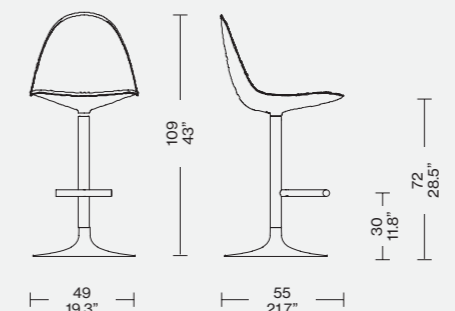
245 CAPRICE



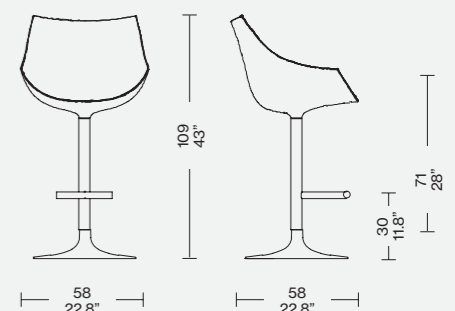
246 PASSION



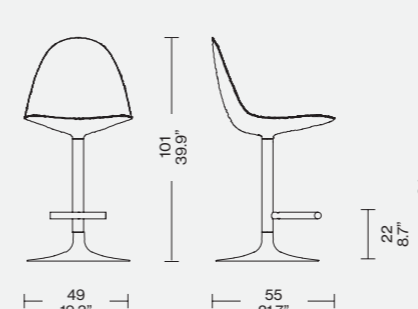
247 CAPRICE



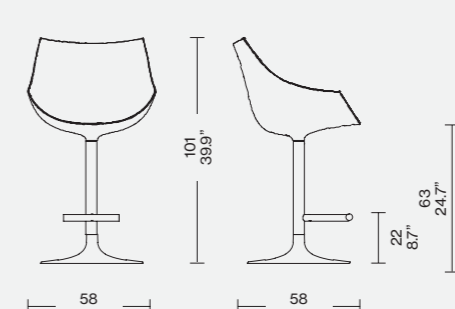
248 PASSION



247 CAPRICE



248 PASSION



Finiture/Finishes/Ausführungen/Finitions



Cassina Dining

Caprice stool/Passion stool

Sedie

Chairs

Stühle

Chaises