

ITA

Ghost Wall è un sistema di pannelli decorativi pensato per arredare tutti gli ambienti della casa, dalla zona ingresso alla camera da letto. L'ampia gamma di accessori e complementi di arredo, insieme alla ricca selezione materica e cromatica, lo rendono un progetto versatile e trasversale, perfetto per creare composizioni originali e lasciar spazio a infinite interpretazioni d'uso.

Il carattere innovativo è nello spessore ridotto di circa 30 mm di pannelli e sostegni, che consente di mimetizzare la struttura e far vibrare la parete come la tela di un dipinto. Incorniciati e sostenuti da cremagliere in alluminio estruso elettrificate, i pannelli sono proposti in diverse finiture di legno laccato o impiallacciato, di vetro specchio o retro laccato, di tessuto e anche in una versione predisposta per un decoro ad hoc o per l'applicazione della propria carta da parati. Inoltre sono arricchiti da una serie di accessori, come sistema di ancoraggio tv, ripiani di diversa profondità con piano in vetro pregiato che possono essere illuminati da luci a led, ripiani con una barra appendiabiti dotati di una guarnizione in microfibra che permette di appoggiare in modo saldo e silenzioso le grucce, e uno specchio. Si aggiungono alla collezione le mensole componibili che attraverso un gioco di vuoti e pieni, possono creare dei vani libreria, e i cassetti sospesi laccati con il piano incastonato sulla parte superiore in diverse finiture di marmo, vetro specchiante o vetro retro laccato.

La versatilità di questa collezione è sottolineata anche dalla presenza di un vero e proprio scrittoio.

La collezione si completa con delle cassettiere laccate opache, proposte in due larghezze e altezze e piano a scelta nelle stesse finiture dei cassetti sospesi.

DEU

Ghost Wall ist ein System aus dekorativen Paneelen, das für die Einrichtung aller Räume gedacht ist, vom Eingangsbereich bis zum Schlafzimmer. Die breite Palette an Wohnaccessoires und Einrichtungsgegenständen und die große Auswahl an Materialien und Farben machen Ghost Wall zu einem vielseitigen und bereichsübergreifenden Projekt, das perfekt ist, um originale Kompositionen zu schaffen, und zahllosen Interpretationsmöglichkeiten Raum gibt.

Geprägt wird der innovative Charakter dieses offenen Schranksystems durch die geringe Dicke von 30 mm der Paneele und Halterungen, durch die der Rahmen mit der Umgebung verschmilzt und die Wand wie die Leinwand eines Gemäldes zum Vibrieren gebracht wird.

Die Paneele werden von Zahnstangen aus extrudiertem Aluminium mit Kabeldurchführung eingerahmt und gehalten und sind in verschiedenen Oberflächen aus lackiertem oder furniertem Holz, verspiegeltem Glas oder Glas mit lackierter Rückseite sowie aus Stoff erhältlich, auch in einer Version, die auf eine ad hoc ausgeführte Dekoration oder die Applikation der eigenen Tapete ausgelegt ist.

Für dieses offene Schranksystem ist außerdem eine breite Palette an Zubehör erhältlich, wie eine Aufhängung für den Fernseher, Regale unterschiedlicher Tiefe mit Boden aus hochwertigem Glas, die mit einer LED-Beleuchtung ausgestattet werden können, Regale mit Kleiderstange mit Mikrofaserschichtung für das sichere und leise Aufhängen der Kleiderbügel, und ein Spiegel. Erweitert wird die Kollektion mit modularen Regalen, mit denen sich durch das Spiel von leeren und ausgefüllten Flächen Fächer für Bücher schaffen lassen, und mit hängenden lackierten Schubladen mit einer Oberseite, die in verschiedenen Marmorarten, verspiegeltem Glas oder Glas mit lackierter Rückseite eingefasst ist.

Die Vielseitigkeit dieser Kollektion zeigt sich auch in der Ablagefläche, die je nach Höhe, in der sie angebracht wird, als Ablage oder Schreibtisch fungieren kann.

Ergänzt wird die Kollektion mit Sideboards mit matter Lackierung in zwei Breiten und Höhen und Abdeckplatte nach Wahl in den gleichen Oberflächen wie die hängenden Schubladen.

Designed by

Mikal Harrsen, 2022-2023

ENG

Ghost Wall is a system of decorative panels designed to furnish any room in the home, from the entryway to the bedroom. The broad range of accessories and extraordinary selection of materials and colours make this a versatile design, ideal for creating unique arrangements while leaving room for boundless interpretations of use. Its innovative personality lies in the narrow footprint (circa 30 mm) of the panels and supports, which allows the structure to be camouflaged and transforms the walls into vibrating canvas art. Framed and supported by extruded aluminium rack units with integrated electrification, the panels come in various types of lacquered or veneered wood, mirrored or back-lacquered glass, fabric, and also in a version fit for application of one's own wallpaper. They are also enhanced with a series of accessories, like a TV anchoring system, shelves of different depths with tops in exquisite glass that can be illuminated with LED lights, shelves with a clothing rod clad in microfibres that allows for secure yet silent hanging of clothes hangers, and even a mirror. New to the collection are modular shelves that, through an interplay of positive and negative spaces, can create bookcase compartments, and floating lacquered storage boxes with the upper part of the top inset with various types of marble, mirrored glass or back-lacquered glass.

The versatility of this collection is also accentuated by a built-in desk. Completing the collection are matte lacquered chests of drawers, available in two widths and heights with top in a choice of the same finishes as the floating storage boxes.

FRA

Ghost Wall est un système de panneaux décoratifs conçu pour meubler toutes les pièces de la maison, de l'entrée à la chambre à coucher. La large gamme d'accessoires et de rangements, ainsi que le riche éventail de matériaux et de couleurs, en font un projet polyvalent et transversal, idéal pour créer des compositions originales et donner libre cours à une infinité d'interprétations quant à son usage.

Son caractère innovant réside dans la fine épaisseur d'environ 30 mm des panneaux et des supports, qui permet de camoufler la structure et de faire vibrer le mur comme la toile d'un tableau. Encadrés et soutenus par des crémaillères électriques en aluminium extrudé, les panneaux sont disponibles en différentes finitions de bois laqué ou plaqué, de verre miroir ou rétro-laqué, de tissu ainsi qu'en une version pouvant accueillir une décoration ad hoc ou être revêtue de votre papier peint. Ils sont également enrichis d'une série d'accessoires, tels qu'un système de fixation pour TV, des étagères de différentes profondeurs avec tablette en verre de haute qualité pouvant intégrer un éclairage à LED, des étagères avec tringle recouverte de microfibres afin de pouvoir accrocher solidement et silencieusement les cintres, ainsi qu'un miroir. Les étagères modulaires qui, par un jeu d'espaces pleins et vides, permettent de créer des compartiments de bibliothèque, et les tiroirs suspendus laqués doté d'un dessus encastré en diverses finitions de marbre, de verre miroir ou de verre rétro-laqué, viennent s'ajouter à la collection.

La polyvalence de cette collection est également soulignée par la présence d'une tablette qui, selon la hauteur à laquelle elle est positionnée, se transforme en étagère ou en véritable bureau.

La collection comprend également des caissons à tiroirs laqués mats, déclinés en deux largeurs et hauteurs, avec un dessus au choix dans les mêmes finitions que les tiroirs suspendus.



- Cremagliere in alluminio verniciato peltro.
- Pannelli in legno laccato opaco; in vetro specchio, retro laccato o in specchio.
- Accessori: ripiani in vetro con luce LED, ripiani con appendiabiti, mensole laccate, kit staffe tv, specchio, cassettiere, cassetti sospesi e scrittoio.

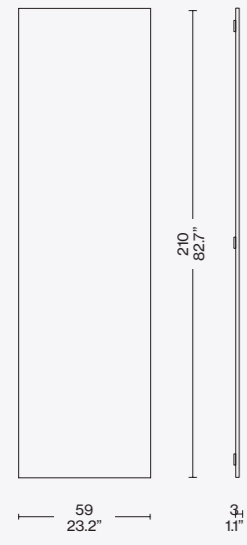
- Rack unit in aluminium varnished pewter colour.
- Panels in matte lacquered wood; mirrored glass, back-lacquered glass or mirror.
- Accessories: shelves with LED light, shelves with clothing rod, lacquered shelves, TV anchoring kit, mirror, chest of drawers, floating storage boxes and a desk.

- Zahnstangen aus lackiertem Aluminium in der Farbe Zinn.
- Paneele in den Ausführungen Holz mit matter Lackierung, verspiegeltes Glas, Glas mit lackierter Rückseite oder Spiegel.
- Zubehör: Regalböden mit LED-Beleuchtung, Regalböden mit Kleiderstange, lackierte Regale, Kit TV-Halterung, Spiegel, Sideboard, hängende Schubladen und Schreibtisch.

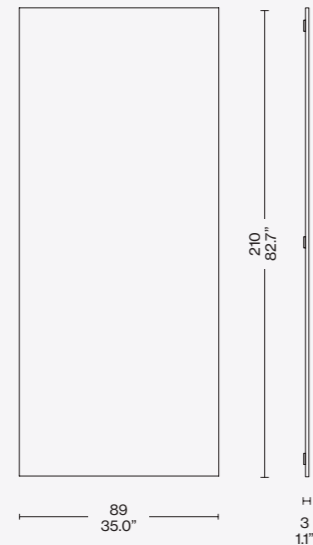
- Crémaillères en aluminium peint couleur étain.
- Panneaux en bois laqué mat ; en verre miroir, rétro-laqué ou en miroir.
- Accessoires : Étagères à éclairage LED, étagères avec tringle penderie, étagères laquées, kit de fixation TV, miroir, caissons à tiroirs, tiroirs suspendus et bureau.



374 \_ 60



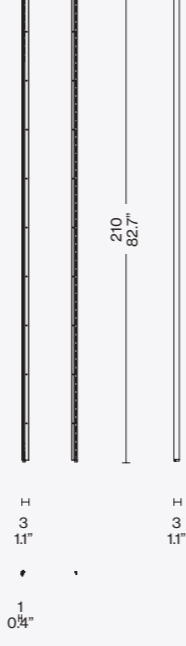
374 \_ 90



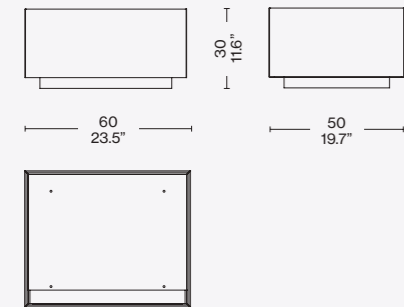
374 R1



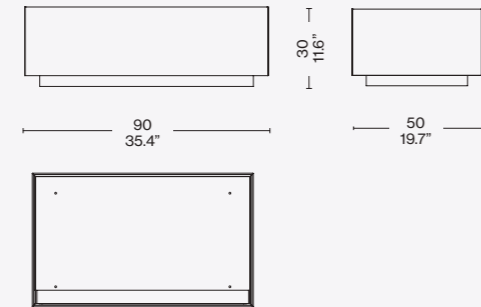
374 R2



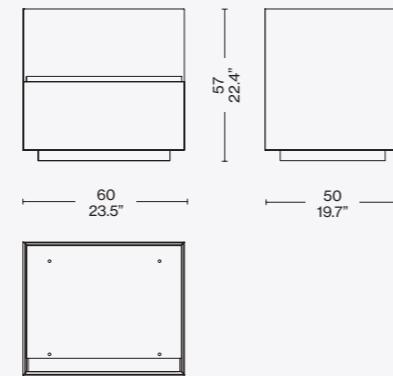
374 C1 60



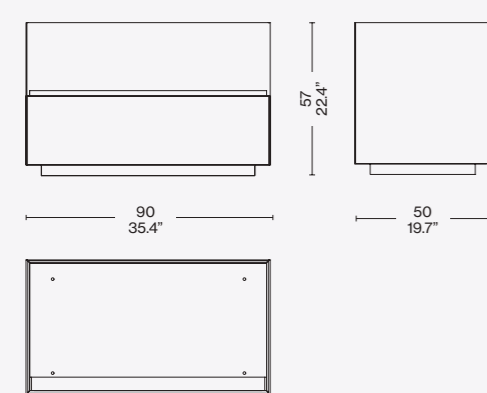
374 C1 90



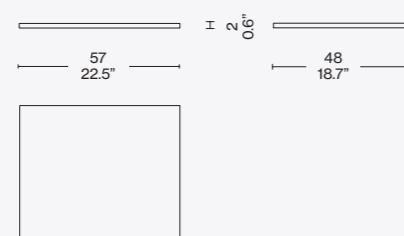
374 C2 60



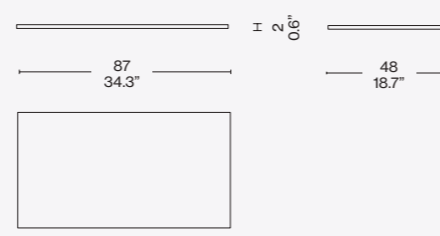
374 C2 90



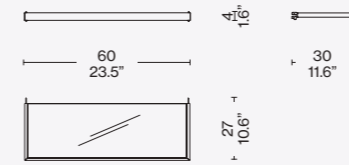
374 60 V\_/M\_



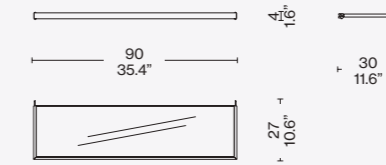
374 90 V\_/M\_



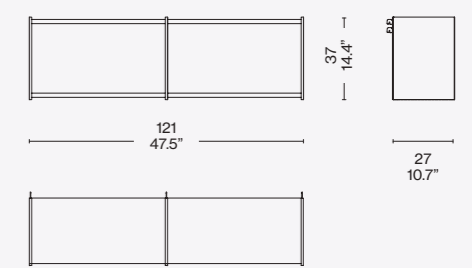
374 60 F2/A2



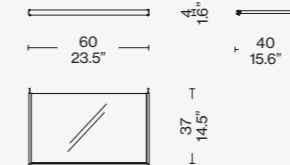
374 90 F2/A2



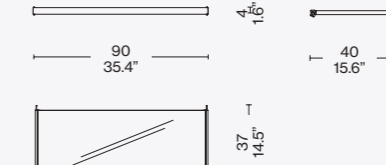
4 x 374 L6 27 + 374 P2 27 + 374 P1 27



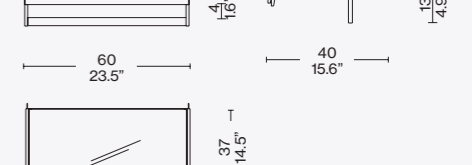
374 60 F3/A3



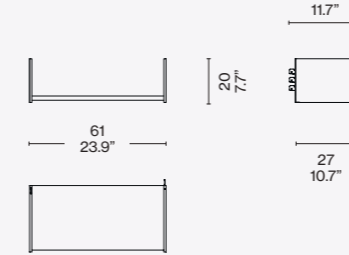
374 90 F3/A3



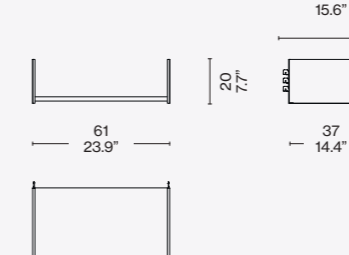
374 HF/HA



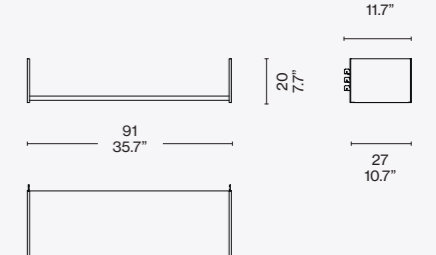
374 L6 27 + 374 F2 27



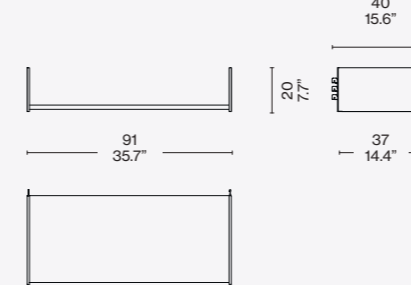
374 L6 37 + 374 F2 37



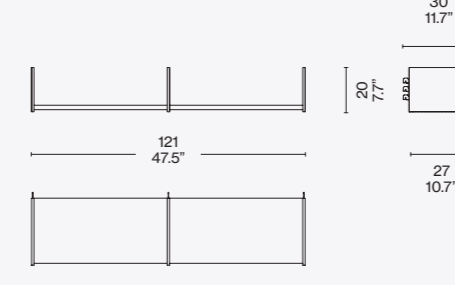
374 L9 27 + 374 F2 27



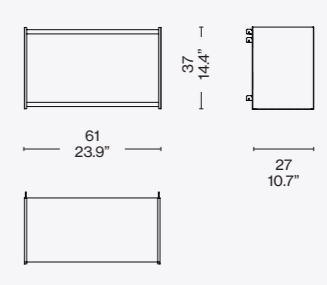
374 L9 37 + 374 F2 37



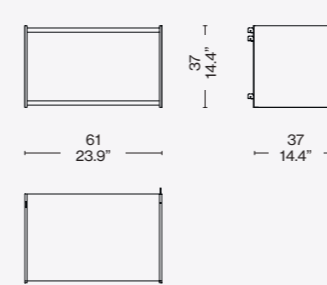
2 x 374 L6 27 + 374 F2 27 + 374 F1 27



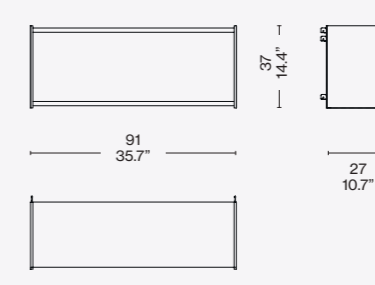
2 x 374 L6 27 + 374 P2 27



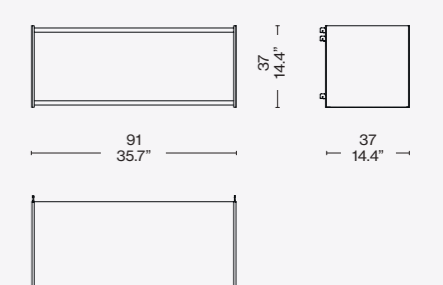
2 x 374 L6 37 + 374 P2 37



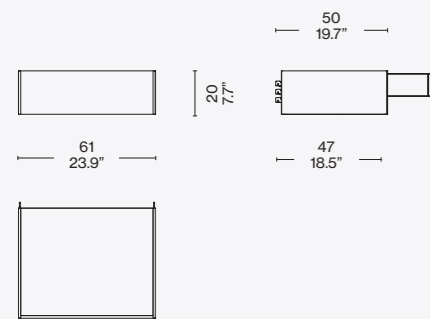
2 x 374 L9 27 + 374 P2 27



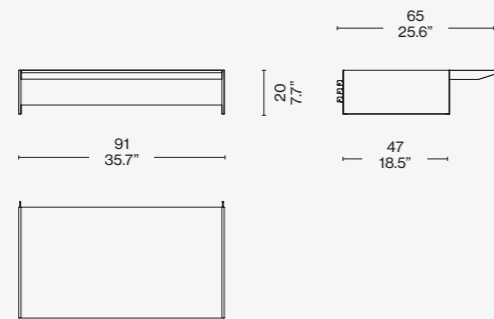
2x 374 L9 37 + 374 P2 37



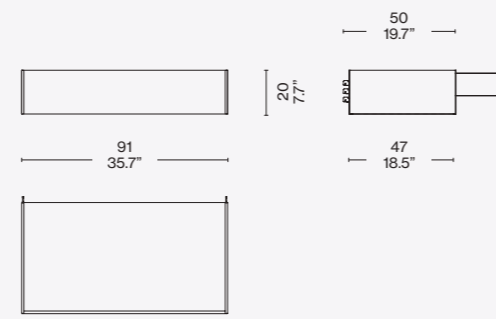
374 D6 01 + 374 F0 D0 + 374 F0 S0



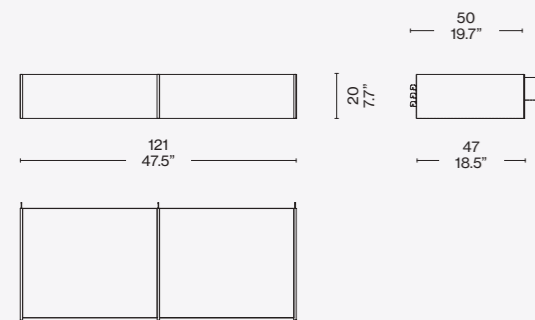
374 S9 00 + 374 S0 D0 + 374 S0 S0



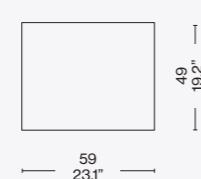
374 D9 01 + 374 F0 D0 + 374 F0 S0



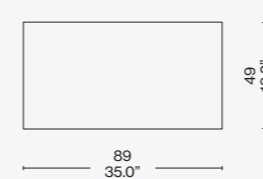
2 x 374 D6 01 + 2 x 374 D6 V/M\_ + 374 F0 D0 + 374 F0 S0 + 374 F0 10



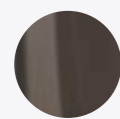
374 D6 V/M\_



374 D9 V/M\_



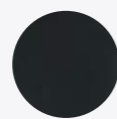
Finiture/Finishes/Ausführungen/Finitions



a  
Vetro caffè/coffee-coloured glass/verre café/kaffee glas



b  
Carta da parati/wallpaper/papier teinté/Hintergrundbilder



c  
Laccato opaco/matte lacquered/laqué mat/Matt Lackiert nero (LO 514)

