

_ ODEON

design Giorgio Ragazzini

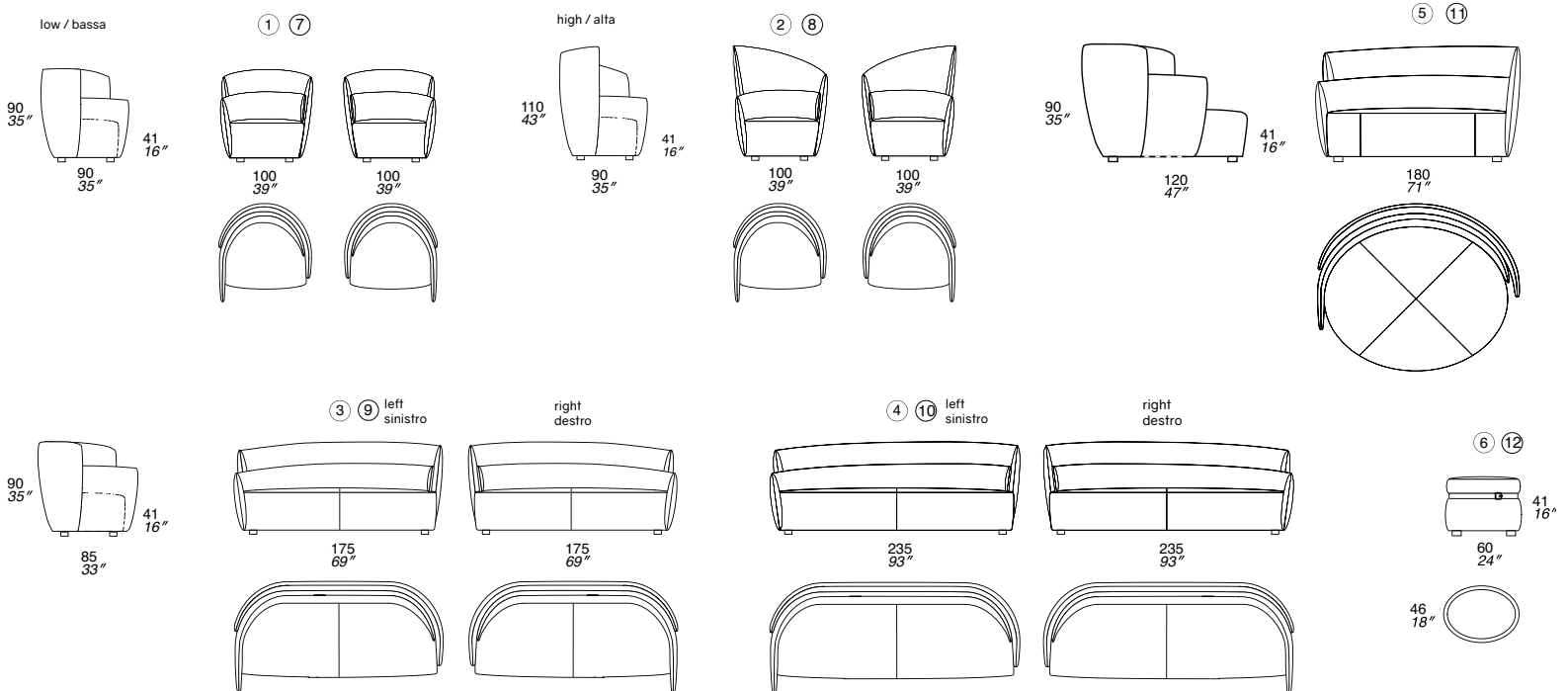


TECHNICAL DATA

- Frame in metal, fir wood and plywood
- Seat suspension with elastic belts width 12 cm (4,7")
- Seat cushions filling in polyurethane 30 Kg/m3 density
- Backrest in polyurethane 25 Kg/m3 density
- Armrest width 7 cm (2,8")
- Seat height 41 cm (16")
- Sofa seat depth 56 cm (22")
- Armchairs seat depth 60 cm (23,6")
- Loveseat seat depth 95 cm (37,4")
- Sofa and Loveseat with feet 4 cm (1.6") high
- Armchairs with swivel base 4 cm (1.6") high
- **Covers are not removable**

DATI TECNICI

- Struttura in metallo, in legno di abete e multistrato
- Molleggio seduta con cinghie elastiche larghezza 12 cm
- Imbottitura seduta in poliuretano densità 30 Kg/m3
- Imbottitura schienale in poliuretano densità 25 Kg/m3
- Larghezza braccio 7 cm
- Altezza seduta 41 cm
- Profondità seduta divani 56 cm
- Profondità seduta poltrone 60 cm
- Profondità seduta Loveseat 95 cm
- Divani e Loveseat con piedi altezza 4 cm
- Poltrone con base girevole altezza 4 cm
- **Rivestimento non sfoderabile**



Plissé version not possible with: / Non è possibile realizzare la versione plissé:
Truman, Bosphore, Diamante, Gemma, Treccia, Carrè, Papavero, Ligustro

_ STITCHINGS / CUCITURE

stitching plain version /
cucitura versione plain



Stitching with piping.
Available in leather or fabric version.

Cucitura con filetto.
Disponibile nella versione in pelle
o tessuto.

stitching plissé version /
cucitura versione plissé



Rough hem stitching.
Available only in leather version.

Cucitura taglio a vista.
Disponibile solo nella versione
in pelle.