

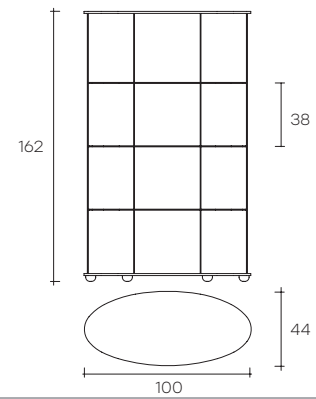


palladio uno

DESIGN
VITTORIO LIVI

modello registrato
registered model

portata su ogni piano: 25 kg
portata sul top: 30 kg
*load capacity on each shelf: 25 kg
load capacity on the top: 30 kg*



Vetrina elettrificata in vetro curvato da 6 mm con tre ripiani fissi in vetro da 6 mm (L 93 cm, P 38 cm) e top in vetro da 12 mm. Profili in alluminio finitura brill spazzolato. Anta con

serratura. Corpo illuminante (optional) posizionabile anche sotto il top.

Wired showcase in 6 mm-thick curved glass, with three 6 mm-thick

glass shelves (L 93 cm, W 38 cm), 12 mm thick glass top, door with lock. Profiles in brushed aluminium glossy finish. The optional lights can also be placed under the top.

dimensioni L, P, H <i>dimensions L, W, H</i> (cm)	COD./CODE	L	P/W	H	peso netto <i>net weight</i> (kg)	peso lordo <i>gross weight</i> (kg)	volume imballo <i>package volume</i> (m ³)
Base in vetro extralight da 12 mm retroargentato e struttura in vetro trasparente. <i>Base in 12 mm-thick extralight back-silvered glass and structure in transparent glass.</i>	2150/S	100	44	162	88	120	1,13
Base in vetro extralight da 12 mm retro verniciato nero e struttura in vetro trasparente. <i>Base in 12 mm extra-light glass, black back-lacquered and structure in transparent glass.</i>	2150/N	100	44	162	88	120	1,13
Base in vetro extralight da 12 mm acidato e retro verniciato bianco e struttura in vetro trasparente. <i>Base in 12 mm extra-light acid-etched glass, white back-lacquered and structure in transparent glass.</i>	2150/B	100	44	162	88	120	1,13
Base in legno noce canaletto e struttura in vetro extralight. <i>Wooden base in walnut Canaletto and structure in extra-light glass.</i>	2150/XL	100	44	162	88	120	1,13

*Accessori/Accessories

dimensioni L, P, H <i>dimensions L, W, H</i> (cm)	COD./CODE	L	P/W	H	peso netto <i>net weight</i> (kg)	peso lordo <i>gross weight</i> (kg)	volume imballo <i>package volume</i> (m ³)
Kit di illuminazione: 2 lampade led ad alta luminosità 3W, 1 trasformatore basso voltaggio 350 mA. Portata max 3 lampade. <i>Lighting kit: 2 led lights high brightness 3W, 1 transformer low voltage. Maximum load 3 lights.</i>	2491L				1	2	0,01

* Prodotto marcato CE, disponibile solo per mercato europeo.
* CE certification, only for European countries available.

FINITURE VETRO STRUTTURA STRUCTURE GLASS FINISH

Vetro extralight _ *Extralight glass*

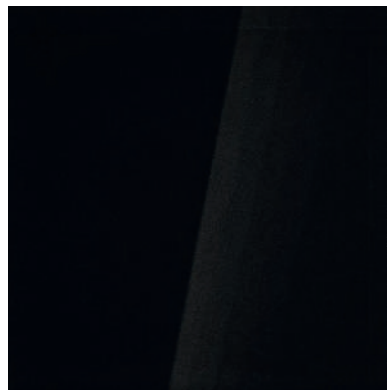
Vetro Nero95 (solo corpo vetrina e ripiani) _ *Black95 glass (showcase structure and shelves only)*

Vetro fumè _ *Smoked glass*

Vetro bronzo _ *Bronze glass*



FINITURE
FINISHES

Struttura in vetro
Glass structurevetro trasparente
transparent glassvetro extralight
extralight glass**Base in legno**
Wood basenoce canaletto
canaletto walnut**Base in vetro**
Glass baseVetro extralight acidato
retroverniciato bianco
White back-painted
acid-etched extralight glassvetro extralight
retroverniciato nero
Black back-painted
extralight glassvetro extralight
retroargentato
back-silvered
extralight glass