



Cassina iMaestri Collection

Designed by

Charlotte Perriand, 1972

Produced

Cassina, 2004



ITA

Un mobile dal carattere multifunzionale e rivoluzionario, che per forma e uso si differenzia in modo unico da tutti gli altri tavoli, sintetizzando compiutamente l'art de vivre di Charlotte Perriand. La struttura nasce dal montaggio semplice ma perfetto di quattordici assi affiancate e sapientemente assemblate tra loro nella falegnameria di Cassina. I singoli elementi si uniscono in un complesso strutturale di grande eleganza e versatilità, da interpretare in modo dinamico e innovativo in ogni scenario. Impiegato come tavolo da pranzo, Ventaglio può ospitare comodamente da 5 a 9 persone secondo l'ingombro dello spazio centrale. Se utilizzato come scrivania, la sua forma irregolare può accogliere un numero variabile di persone in base all'area necessaria per la disposizione dei computer e degli strumenti di lavoro.

DEU

Ein revolutionäres Möbelstück mit Mehrzweckcharakter, das sich aufgrund seiner Form und Verwendung auf einzigartige Weise von allen anderen Tischen unterscheidet. Eine vollendete Synthese der Lebenskunst von Charlotte Perriand. Die Struktur entsteht aus der einfachen und gleichzeitig perfekten Montage von vierzehn Latten, die nebeneinander gelegt und in Cassinas Tischlerei gekonnt zusammengesetzt werden. Die einzelnen Elemente vereinen sich in einem strukturellen Komplex, der besonders elegant und vielseitig ist und in jedem Ambiente auf dynamische und innovative Weise interpretiert werden kann. Als Esstisch kann Ventaglio bequem 5 bis 9 Personen Platz bieten, je nach Raumbedarf des mittleren Abschnittes. Als Schreibtisch kann seine unregelmäßige Form einer unterschiedlichen Anzahl von Personen Platz bieten, je nachdem, wie viel Platz Computer und Arbeitsinstrumente einnehmen.

ENG

Revolutionary as much as it is quite different from any other in terms of shape and potential, this multifunctional table is a perfect summation of Charlotte Perriand's take on l'art de vivre. The structure consists of the simple but perfect placement of fourteen staves placed side-by-side, assembled with signature style by Cassina's carpenters. Each of these elements combines into an extremely elegant, fan-shaped and versatile whole, lending itself to a dynamic and innovative applications whatever the situation. Depending on the choice of width of the central part, Ventaglio can, when used as a dining table, accommodate between five and nine guests. In the office, several people can sit round Ventaglio's asymmetrical desk-top, with plenty of room for computers and other professional tools.

FRA

Un meuble multifonction et révolutionnaire, dont la forme et l'utilisation le distinguent de toutes les autres tables en synthétisant tout le concept d'art de vivre selon Charlotte Perriand. La structure est le résultat simple mais parfait du montage de quatorze lattes, disposées côte à côte et savamment assemblées dans la menuiserie de Cassina. Les différents éléments s'assemblent dans une structure d'une grande élégance et polyvalence, qui se prête à des interprétations aussi dynamiques qu'innovantes, à chaque fois. Utilisée comme table à manger, Ventaglio peut accueillir confortablement entre 5 et 9 personnes selon les dimensions de l'espace central. Lorsqu'elle est utilisée comme bureau, sa forme irrégulière peut accueillir un nombre variable de personnes en fonction de l'espace nécessaire pour disposer les ordinateurs et les instruments de travail.

Piano
· Pannello in multistrato di faggio e MDF impiallacciato rovere con bordi in massello di rovere.
Gambe
· Pannello di particelle di legno (MDF) impiallacciato rovere con bordi (teste) in massello.
Struttura interna gambe
· In tubolare e piatto di acciaio verniciato di colore nero.
Appoggi a terra
· Feltro adesivo.
Finitura
· Versione rovere naturale vernice opaca.
· Versione rovere tinto nero vernice opaca.

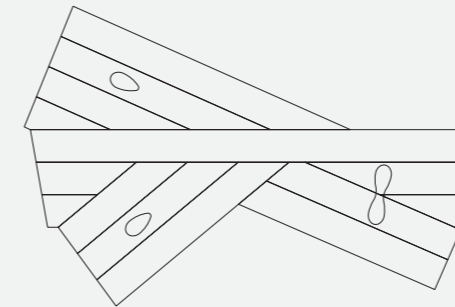
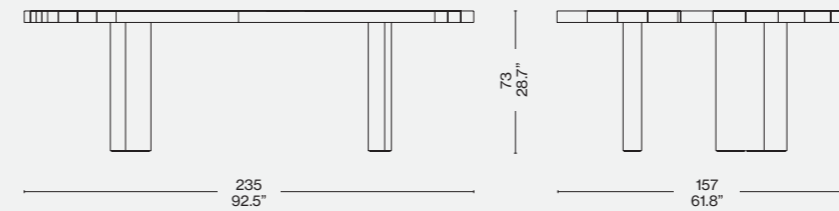
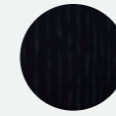
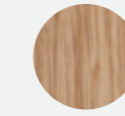
Top
· Beech plywood panel and MDF oak veneered with massive oak edges.
Legs
· Wood particles panel (MDF) oak veneered with edges (heads) in massive wood.
Legs inner structure
· In steel rod and black lacquered plate.
Feet
· Adhesive felt pads.
Finishing
· Natural oak version matt lacquer.
· Black-dyed oak version matt lacquer.

Tischplatte
· Paneel aus Multischicht-Buchenholz und MDF mit Eichenfurnier und Rändern aus Eichen-Massivholz.
Beine
· Holzfaserplatte (MDF) Furnier aus Eiche mit Rändern (Enden) aus Massivholz.
Innenstruktur der Beine
· Aus Stahlrohr und Stahlplatte, schwarz lackiert.
Bodenauflagen
· Filzaufkleber.
Finish
· Version Eiche natur matte Lackierung.
· Version Eiche schwarz gefärbt matte Lackierung.

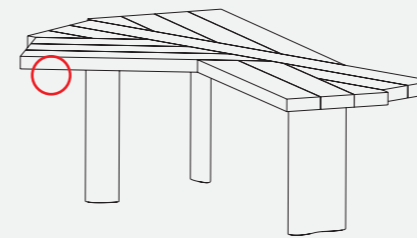
Plateau
· Panneau en hêtre multiplis et MDF plaqué chêne, avec bords en chêne massif.
Pieds
· Panneau de particules de bois (MDF) plaqué chêne, avec bords (extrémités) en bois massif.
Structure à l'intérieur des pieds
· En acier tubulaire et plat, peint de couleur noire.
Appuis au sol
· Feutre adhésif.
Finition
· Version chêne naturel vernis mat.
· Version chêne teinté noir vernis mat.



511

Finiture/Finishes/
Ausführungen/FinitionsRovere tinto nero/Oak stained black/
Eiche schwarz gebeizt/Chêne
teinté noirRovere naturale/Natural oak/Eiche
natur/Chêne naturel

Identifying marks and production numbers

Cassina CP N°..... *Ch. Perriand*