

LARI
ANGELO MANGIAROTTI, 1978
KARAKTER



EN Drawing influence from architectural shapes and materials, prolific Italian architect Angelo Mangiarotti designed the Lari lamp in a singular piece of mouth blown glass, elevated onto a simple base. The oversized rectangular form and texture of the glass work together to suggest the slightly industrial appeal of the Lari light.

IT Traendo ispirazione dalle forme e dai materiali prediletti in ambito architettonico, il prolifico architetto italiano Angelo Mangiarotti progettò la lampada Lari immaginando un monoblocco di vetro soffiato innalzato su una semplice base. La texture del vetro e la forma rettangolare sovradimensionata donano alla lampada Lari un aspetto vagamente industriale.

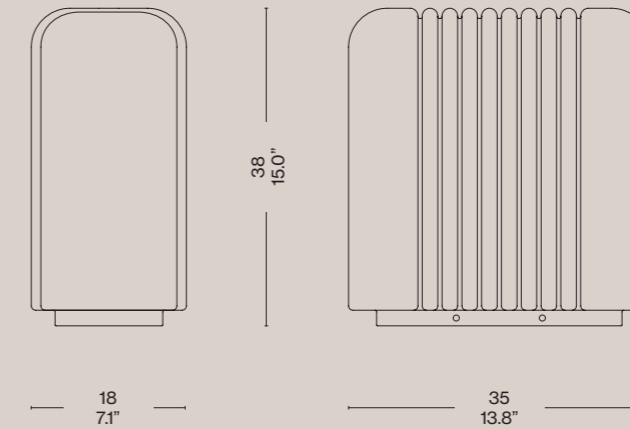
FR S'inspirant des formes et des matériaux de l'architecture, le prolifique architecte italien Angelo Mangiarotti a conçu la lampe Lari à partir d'un unique bloc de verre soufflé à la bouche, posé sur une base très simple. La lampe Lari se démarque par sa forme rectangulaire surdimensionnée et la texture de son verre qui lui confèrent une esthétique quelque peu industrielle.

DE Der erfolgreiche italienische Architekt Angelo Mangiarotti ließ sich beim Design der Tischleuchte Lari von architektonischen Formen und Materialien inspirieren und entwarf eine Leuchte aus einem Stück, die aus mundgeblasenem Glas besteht und auf einem einfachen Fuß sitzt. Die übergroße rechteckige Form und die Textur vom Glas machen zusammen den leicht industriellen Charme der Leuchte Lari aus.



8KRKL5000009 / 8KRKL500K009

Table lamp
Lampada da tavolo
Lampe de table
Tischleuchte



Shade
Paralume
Abat-jour
Lampenschirm



Mouth-blown glass
Vetro soffiato a bocca
Verre soufflé à la bouche
Mundgeblasenes Glas

Base
Base
Base
Base



Aluminium with black powder coating
Alluminio con verniciatura a polvere nera
Aluminium avec revêtement en poudre noir
Aluminium mit schwarzer Pulverbeschichtung

Technical Informations
Caratteristiche tecniche
Caractéristiques techniques
Technische Merkmale

Materials
Materiali
Matériaux
Materialien

Mouth-blown glass, aluminium
Vetro soffiato a bocca, alluminio
Verre soufflé à la bouche, aluminium
Mundgeblasenes Glas, Aluminium

Light source
Fonte luminosa
Source lumineuse
Lichtquelle

2 x E27 28W max (not included)
2 x E27 28W max (non inclusi)
2 x E27 28W max (non inclus)
2 x E27 28W max (nicht enthalten)

Light source replaceability
Sostituibilità della fonte luminosa
Remplacement de la source lumineuse
Austauschbarkeit der Lichtquelle

Replaceable
Sostituibile
Remplaçable
Auswechselbar

Regulation
Regolazione
Régulation
Regulierung

Dimmable, on cord turn-button, stepless
Dimmerabile, con pulsante di accensione a cavo, senza interruzioni
Dimmable, par bouton rotatif sur le cordon, en continu
Dimmbar, Drehknopf am Kabel, stufenlos

Voltage
Voltaggio
Tension
Spannung

100 - 240 V




Power
Potenza
Puissance
Leistung

Max 2 x 28 W

Emission
Emissione
Émission
Emission

Omnidirectional
Omnidirezionale
Omnidirectionnel
Omnidirektional

Table Lamps

Power Supply Alimentatore Alimentation électrique Stromversorgung	Not needed Non necessario Pas nécessaire Nicht erforderlich
Cable length Lunghezza cavo Longueur du câble Kabellänge	200 cm
Cable colour and material Colore e materiale cavo Couleur et matériau du câble Farbe und Material des Kabels	Black, textile Nero, tessuto Noir, tissu Schwarz, Textil
Net weight Peso netto Poids net Netto Gewicht	5 kg
Certifications Certificazioni Certifications Zertifizierungen	  

Detail
Dettaglio
Détail
Detail

