

Cassina LAB

Compasso
d'oro ADI

Designed by

Afra & Tobia Scarpa, 1970/2021



a

ITA

L'idea stessa del confort che diventa poltrona. Soriana vede la luce nel 1969 da un'intuizione di Afra e Tobia Scarpa destinata a cambiare la storia degli imbottiti: approfittare delle nuove tecniche di formatura del poliuretano espanso per dar vita a una poltrona che, per la prima volta, non ha bisogno di un sostegno interno, ma prende forma dalla morsa della struttura in metallo che la accoglie. Giocata sull'equilibrio formale/informale, accogliente e aperta a nuove ritualità, Soriana è premiata nel 1970 con il Compasso d'Oro come capolavoro di complessità ottenuto con strumenti semplici. L'imbottitura interna a base di microsferi BioFoam®, una bioplastica di origine vegetale, è il risultato dell'aggiornamento sviluppato da Cassina con Tobia Scarpa nell'ambito del progetto Cassina LAB per la promozione del benessere e del design sostenibile. Il confort della seduta è ulteriormente aumentato grazie a un'imbottitura in fibra soffiata realizzata da PET riciclato al 100% proveniente da Plastic Bank®.

DEU

Die gleiche Vorstellung von Komfort in Form eines Sessels. Soriana entstand 1969 aus einer Eingebung von Afra und Tobia Scarpa, die die Geschichte der Polstermöbel neu schreiben sollte. Mit den neuen Verfahren zum Formen von PU-Schaum konnte ein Sessel geschaffen werden, der zum ersten Mal überhaupt keine innere Stütze benötigte, sondern seine Form von der Klemme des Metallgestells erhält, in den das Polsterelement eingesetzt wird. Der Sessel Soriana spielt mit der Harmonie von förmlich und leger, ist behaglich und offen für neue Gewohnheiten und wurde 1970 mit dem Compasso d'Oro als ein Meisterwerk der Komplexität ausgezeichnet, die mit einfachen Mitteln erreicht wird. Die interne Polsterung aus BioFoam® Mikrokügelchen, ein Biokunststoff pflanzlicher Herkunft, ist das Ergebnis einer Aktualisierung, die Cassina und Tobia Scarpa im Rahmen des Projekt Cassina LAB entwickelt haben, das sich für die Förderung des Wohlbefindens und des nachhaltigen Designs einsetzt. Zusätzlich erhöht wird der Sitzkomfort durch eine Polsterung aus einer weichen Faser, die zu 100% aus recyceltem PET besteht, das aus der Plastic Bank® stammt.

Poltrone

Armchairs

ENG

The idea of comfort itself becomes a sofa. Soriana came into being in 1969, thanks to an intuitive vision by Afra and Tobia Scarpa that was destined to re-write the history of upholstered furniture. By taking advantage of new polyurethane foam forming techniques, they crafted a sofa that, for the first time, has no need for internal support, but takes its shape from the grip of the metal structure that embraces it. In the sweet spot between formal and informal, it is inviting and open to new lifestyles; in 1970 Soriana was awarded the Compasso d'Oro as a masterpiece of complexity achieved through simple tools. The internal padding based on BioFoam® microspheres, a bioplastic of plant origin, is the result of updating developed by Cassina and Tobia Scarpa as part of the Cassina LAB project to promote wellbeing and sustainable design. The seat's comfort is further heightened thanks to a 100% recycled blown fibre padding produced from PET recovered from Plastic Bank®.

FRA

L'idée même du confort qui se fait fauteuil. Soriana nait en 1969 d'une intuition d'Afra et Tobia Scarpa destinée à changer l'histoire des meubles rembourrés : profiter des nouvelles techniques de moulage de la mousse de polyuréthane pour créer un fauteuil qui, pour la première fois, n'a pas besoin de support interne mais qui prend forme enserré dans la structure métallique qui l'accueille. Jouant sur l'équilibre formel/informel, accueillant et ouvert à de nouveaux rituels, Soriana a remporté le Compasso d'Oro en 1970 en tant que chef-d'œuvre de complexité obtenu avec des moyens simples. Le rembourrage interne à base de billes de BioFoam®, un bioplastique d'origine végétale, est le résultat de l'actualisation mise en place par Cassina et Tobia Scarpa dans le cadre du projet Cassina LAB pour la promotion du bien-être et du design durable. L'assise est encore plus confortable grâce à son rembourrage en fibres soufflées issues de PET 100 % recyclé provenant de Plastic Bank®.

Armeimnstühle

Fauteuils



b



c

Cassina Living

Soriana

Base
 · Pannello di legno riciclabile a basse emissioni di formaldeide.
 Trapuntatura
 · Con bottoni rivestiti con fissaggi in plastica.
 Piedi e ruote
 · In plastica e acciaio.
 Rivestimento
 · In una selezione di tessuti e pelli delle Collezioni Cassina.

VERSIONE IMBOTTITURA IN PET 100% RICICLATO

Imbottitura interna
 · In microsfere di BioFoam®.
 Imbottitura esterno
 · In fibra soffiata di PET riciclato al 100% proveniente da Plastic Bank®.
 Morsa
 · In acciaio verniciato a polvere nei colori indicati a listino.

VERSIONE IMBOTTITURA IN OVATTA DI POLIESTERE

Imbottitura interna
 · In sfere di EPS.
 Imbottitura
 · In fibra soffiata di poliestere.
 Morsa
 · In acciaio cromato.

Base
 · Recyclable wood panel, low-level formaldehyde off-gassing.
 Tufted
 · With upholstered buttons and plastic fasteners.
 Feet and wheels
 · In plastic and steel.
 Upholstery
 · In a selection of fabrics and leathers from the Cassina Collections.

VERSION WITH 100% RECYCLED PET PADDING

Inner padding
 · In BioFoam® microspheres.
 Outer padding
 · In 100% recycled blown PET fiber recovered by Plastic Bank®.
 Clamp
 · In powder-coated steel in the colors shown on the price list.

VERSION PADDED WITH POLYESTER BATTING

Inner padding
 · In EPS spheres.
 Padding
 · In blown polyester fiber.
 Clamp
 · In chrome-plated steel.

Untergestell
 · Recyclbare Holzplatte mit geringer Formaldehydmission.
 Knopfheftung
 · Mit bezogenen Knöpfen und Befestigungen aus Kunststoff.
 Füße und Rollen
 · Aus Kunststoff und Stahl.
 Bezug
 · In einer Auswahl der Stoffe und Leder der Kollektionen Cassina.

VERSION MIT POLSTERUNG AUS 100% RECYCELTEM PET

Interne Polsterung
 · Aus BioFoam® Mikrokügelchen.
 Externe Polsterung
 · Aus Blasfaser aus 100% recyceltem PET aus der Plastic Bank®.
 Klemme
 · Aus Stahl mit Pulverbeschichtung in den in der Preisliste angegebenen Farben.

VERSION MIT POLSTERUNG AUS POLYESTERWATTE

Interne Polsterung
 · Aus EPS Mikrokügelchen.
 Polsterung
 · Aus Polyester-Blasfaser.
 Klemme
 · Aus verchromtem Stahl.

Piètement
 · Panneau en bois recyclable à faible émission de formaldéhyde.
 Capitonage
 · Avec des boutons recouverts et des fixations en plastique.
 Pieds et roulettes
 · En plastique et acier.
 Revêtement
 · Dans une sélection de tissus et de cuirs des Collections Cassina.

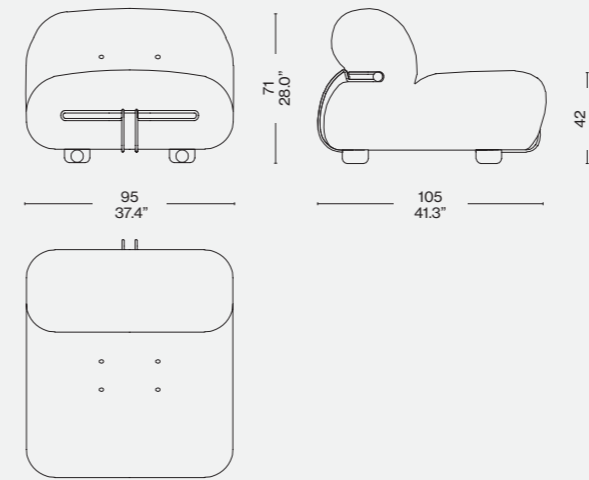
VERSION REMBOURRAGE EN PET 100 % RECYCLÉ

Rembourrage interne
 · En billes de BioFoam®.
 Rembourrage externe
 · En fibre soufflée de PET 100 % recyclé, provenant de Plastic Bank®.
 Broches
 · En acier revêtu par poudre dans les couleurs figurant sur la liste.

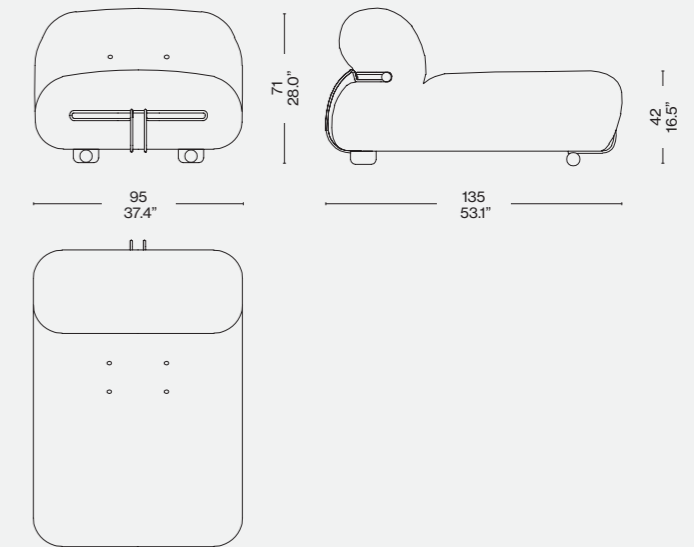
VERSION REMBOURRAGE EN OUATE DE POLYESTER

Rembourrage interne
 · En billes de PSE.
 Rembourrage
 · En fibre soufflée de polyester.
 Broches
 · En acier chromé.

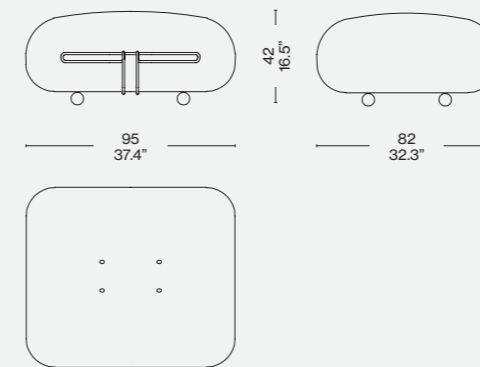
944 01



944 05



944 09



d



Rivestimento/Upholstery/
 Bezug/Revêtement



a

Struttura verniciata rosso Cina lucido/
 Glossy China red painted structure/
 Glänzende China-Rot lackierte Struktur/
 Structure peinte en rouge de Chine
 brillant – Look 13L015



b

Struttura verniciata rosso Cina lucido/
 Glossy China red painted structure/
 Glänzende China-Rot lackierte
 Struktur/Structure peinte en rouge de
 Chine brillant – Luxor 13L030



c/d

Struttura verniciata bianco lucido/
 Stained glossy white structure/
 Glänzend weiß lackierte Struktur/
 Structure peinte en blanc brillant
 – Luxor 13L029

Cassina LAB

Limited Edition

Designed by

Afra & Tobia Scarpa, 1970/2021



ITA

ITA

Libero, innovativo e rivoluzionario. Lo spirito del progetto Soriana, rieditato da Cassina nel 2021, è racchiuso nella sua forma non tradizionale, consacrata al puro confort. A distanza di oltre 50 anni dal disegno di Afra e Tobia Scarpa la poltrona non smette di sorprendere con una nuova edizione in serie limitata che ne esalta la natura anticonvenzionale attraverso il denim, il tessuto universale e informale per eccellenza.

Per le inconfondibili curve di Soriana è stato selezionato un pregiato tessuto proveniente dal Giappone, conosciuto e ricercato per la sua qualità superiore. Il denim viene lavorato con antichi telai per essere cimosato, dall'espressione inglese "self-edge", termine che fa riferimento a un bordo stretto e naturale lasciato a vista. Robusta e resistente, questa tessitura viene sigillata con una finitura rossa a trama fitta lungo tutta la cucitura esterna, anche sui profili laterali. Una volta cucito il rivestimento, il tessuto viene inviato a una lavanderia specializzata dove viene graffiato e poi sabbiato utilizzando sottoprodotti provenienti dal recupero dagli scarti di materiali di origine biologica (come gusci delle noci) per restituire l'effetto sfumato tipico dei jeans indossati. Quindi viene sottoposto a vari lavaggi, effettuati con pietre pomice per rendere il denim più morbido; questa fase avviene riutilizzando parzialmente l'acqua di processo depurata, permettendo un risparmio idrico.

Soriana viene proposta in tre colori, blu indaco, écru e nero. Il morbido rivestimento, che avvolge le forme sinuose di Soriana, è fissato da una grande morsa metallica disponibile in blu, bianco o nero, in abbinamento alla rispettiva tonalità di denim per una versione monocromatica o con la struttura rossa abbinabile a ognuna delle tre nuance, per un totale di 150 edizioni limitate per ogni tipologia di denim. Un'etichetta in seta sul retro della poltrona riporta il logo di Cassina, la scritta "ci-mò-sa" e l'anno di produzione. Inoltre le peculiarità dell'edizione limitata vengono raccontate su un cartellino legato alla struttura - come se fosse un vero paio di jeans - e su un sacco che può essere utilizzato come involucre.

Grazie al lavoro svolto da Cassina LAB, la versione in denim di Soriana mantiene lo stesso approccio consapevole e viene proposta con materiali circolari: la struttura della poltrona è realizzata da una serie di sacche riempite da microsfele di BioFoam® mentre l'imbottitura è in fibra soffiata di PET riciclato al 100% proveniente da Plastic Bank®.

ENG

Free, innovative and groundbreaking. The spirit of the Soriana design, re-edited by Cassina in 2021, is encapsulated in its futuristic shape, dedicated to pure comfort. More than 50 years since its design by Afra and Tobia Scarpa, the armchair continues to amaze with a new limited-edition series that elevates its unconventional spirit through the use of denim, the quintessential casual fabric.

A prized fabric from Japan, well-known and sought-after for its superior quality, was selected to clad the distinctive Soriana curves. The denim is woven on antique looms to produce a selvage, from the English "self-edge", the term used to describe a narrow natural border that is left exposed. Strong and durable, this fabric has a tightly woven red selvage which runs along the outer seam, and also along the lateral profiles.

Once the upholstery has been sewn, it is sent to a specialised laundering facility where it undergoes scratching and sanding processes that use by-products from recovered organic waste materials, like walnut shells, to produce the typical faded look of jeans that have been worn. It then goes through several washings with pumice stones to soften the denim; partial reuse of the purified processing water during this phase ensures efficient use of water. Soriana comes in three colours: indigo, écru and black.

The soft upholstery that surrounds the sinuous shapes of Soriana is held in place by a large metal clamp, available in blue, white or black, to match the respective shades of denim - for a monochromatic version - or the red structure, which can be paired with any of the three shades, for a total of 150 limited editions in each type of denim. A silk label on the back of the armchair bears the Cassina logo, the wording "ci-mò-sa" and the year produced. In addition, specifics about the limited edition are also indicated on a tag attached to the structure - as if it were a real pair of jeans - and on a bag that can be used as a cover.

Thanks to the work carried out at Cassina LAB, the denim version of Soriana maintains the same eco-conscious approach and also comes with circular materials: The structure of the armchair is made up of a series of bags filled with BioFoam® microspheres while the padding is made from 100% recycled blown PET fibre from Plastic Bank®.

Armliehnstühle



DEU

Frei, innovativ und revolutionär. Der Geist des Soriana-Projekts, das von Cassina im Jahr 2021 neu aufgelegt wird, zeigt sich in seiner unkonventionellen Form, die dem reinen Komfort gewidmet ist. Mehr als 50 Jahre nach dem Entwurf von Afra und Tobia Scarpa überrascht der Sessel mit einer neuen limitierten Auflage, die seinen unkonventionellen Charakter durch Denim, den universellen und informellen Stoff schlechthin, noch verstärkt.

Für die unverwechselbaren Kurven von Soriana wurde ein kostbarer Stoff aus Japan ausgewählt, der für seine hervorragende Qualität bekannt und begehrt ist. Der Denim wird auf antiken Webstühlen mit einer Webkante versehen, die sich vom englischen Ausdruck "self-edge" ableitet, einem Begriff, der sich auf einen schmalen, natürlichen Rand bezieht, der sichtbar bleibt. Dieses robuste und langlebige Gewebe ist mit einem dicht gewebten roten Finish entlang der gesamten Außennaht, einschließlich der Seitenprofile, versiegelt.

Nach dem Aufnähen des Bezuges wird der Stoff in einer Spezialwäscherei aufgeraut und anschließend mit Nebenprodukten aus der Verwertung von Abfallstoffen biologischen Ursprungs (z. B. Nusschalen) sandgestrahlt, um den für getragene Jeans typischen Verlaufeffekt wiederherzustellen. Anschließend wird er mehrmals mit Bimssteinen gewaschen, um den Denim weicher zu machen; in diesem Schritt wird das gereinigte Prozesswasser teilweise wiederverwendet, wodurch Wasser gespart wird. Soriana ist in drei Farben erhältlich: Indigoblau, Ecru und Schwarz. Der weiche Bezug, die die geschwungenen Formen von Soriana umhüllt, wird von einer großen Metallklammer gehalten, die in Blau, Weiß oder Schwarz erhältlich ist, passend zum jeweiligen Denim-Farbtönen für eine einfarbige Version oder mit dem roten Gestell, das auf jede der drei Nuancen abgestimmt werden kann, für insgesamt 150 limitierte Editionen für jeden Denim-Typ. Auf der Rückseite des Sessels befindet sich ein Seidenetikett mit dem Cassina-Logo, dem Schriftzug "ci-mò-sa" und dem Produktionsjahr. Außerdem werden die Besonderheiten der limitierten Auflage auf einem Etikett, das an der Struktur befestigt ist - als ob es sich um eine echte Jeans handeln würde - und auf einer Tasche, die als Verpackung verwendet werden kann, mitgeteilt.

Dank der Arbeit von Cassina LAB verfolgt die Denim-Version von Soriana denselben bewussten Ansatz und wird mit recycelbaren Materialien angeboten: Die Struktur des Sessels besteht aus einer Reihe von mit BioFoam®-Mikrokugeln gefüllten Beuteln, während die Polsterung aus 100 % recycelten PET-Blasfasern von Plastic Bank® hergestellt ist.

Cassina Living

FRA

Libre, novateur et révolutionnaire. L'esprit du projet Soriana, réédité par Cassina en 2021, est contenu dans sa forme non traditionnelle, dédiée au confort pur. Plus de 50 ans après le dessin d'Afra et Tobia Scarpa, le fauteuil ne cesse de surprendre avec une nouvelle édition limitée qui met en valeur son caractère non conventionnel à travers le denim, le tissu universel et informel par excellence. Pour les courbes incomparables de Soriana, le choix s'est porté sur un tissu précieux du Japon, connu et recherché pour sa qualité supérieure.

Le denim est travaillé avec d'anciens métiers à tisser pour être liseré, de l'expression anglaise « self-edge », terme qui désigne une bordure étroite et naturelle laissée apparente. Robuste et résistant, ce tissage est fermé par une finition rouge à la trame serrée le long de la couture extérieure et sur les profils latéraux.

Une fois le revêtement cousu, le tissu est envoyé dans une blanchisserie spécialisée où il est gratté puis sablé à l'aide de sous-produits issus de la récupération de matériaux de rebut d'origine biologique (tels que des coquilles de noix) pour lui donner l'effet délavé typique qu'arborent les jeans usés. Il est ensuite soumis à divers lavages, effectués avec des pierres ponces pour assouplir le denim ; lors de cette phase on réutilise partiellement l'eau de process épurée, permettant ainsi des économies d'eau. Soriana est proposé en trois couleurs : bleu indigo, écru et noir.

Le revêtement souple, qui enveloppe les formes sinieuses de Soriana, est fixé par une grande broche métallique disponible en bleu, blanc ou noir, en combinaison avec la teinte de denim respective pour une version monochrome ou avec la structure rouge qui peut être combinée avec chacune des trois nuances pour un total de 150 éditions limitées de chaque type de denim.

Une étiquette en soie fixée au dos du fauteuil contient le logo Cassina, l'inscription « ci-mò-sa » et l'année de production.

De plus, les particularités de l'édition limitée sont racontées dans une étiquette attachée à la structure - comme s'il s'agissait d'un vrai jean - ainsi que sur un sac pouvant être utilisé comme enveloppe.

Grâce au travail effectué par Cassina LAB, la version denim de Soriana conserve la même approche consciente et est proposée avec des matériaux circulaires : la structure du fauteuil est constituée d'une série de sacs remplis de microsphères BioFoam® tandis que le rembourrage est en fibre soufflée de PET 100 % recyclé provenant de Plastic Bank®.

Soriana

Poltrone

Armchairs

Fauteuils



b

c

d

Base

- Pannello di legno riciclabile a basse emissioni di formaldeide.
- Trapuntatura
- Con bottoni rivestiti in tessuto con fissaggi in plastica.
- Piedi e ruote
- In plastica e acciaio.
- Rivestimento
- In pregiato denim giapponese.
- Imbottitura interna
- In microsfere di BioFoam®.
- Imbottitura esterna
- In fibra soffiata di PET riciclato al 100% proveniente da Plastic Bank®.
- Morsa
- In acciaio verniciato a polvere nei colori blu, nero, bianco, rosso.

Base

- Recyclable wood panel, low-level formaldehyde off-gassing.
- Tufting
- With fabric-upholstered buttons and plastic fasteners.
- Feet and casters
- In plastic and steel.
- Upholstery
- In premium Japanese denim.
- Inner padding
- In BioFoam® microspheres.
- Outer padding
- In 100% recycled blown PET fibre from Plastic Bank®.
- Clamp
- In powder-coated steel in blue, black, white or red colour.

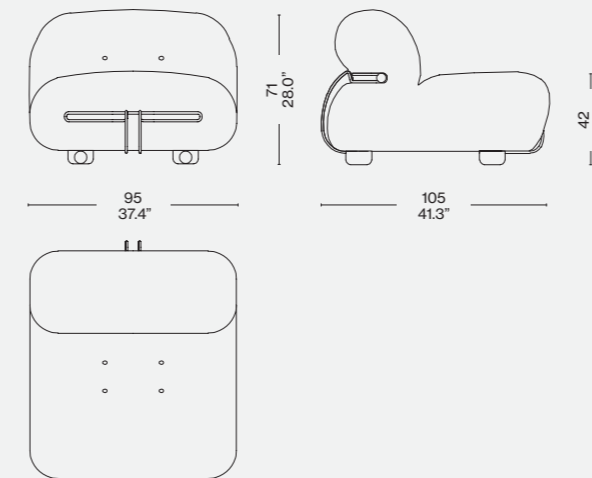
Gestell

- Recyclable Holzplatte mit geringer Formaldehydemission.
- Steppung
- Mit stoffüberzogenen Knöpfen mit Kunststoffbefestigung.
- Füße und Rollen
- Aus Kunststoff und Stahl
- Bezug
- Hergestellt aus hochwertigem japanischem Denim.
- Interne Polsterung
- Hergestellt aus BioFoam®-Mikrosphären.
- Äußere Polsterung
- Hergestellt aus 100% recycelten PET-Blasfasern von Plastic Bank®.
- Klemme
- Pulverbeschichteter Stahl in Blau, Schwarz, Weiß und Rot.

Piètement

- Panneau en bois recyclable à faible émission de formaldéhyde.
- Matelassage
- Avec boutons recouverts de tissu et fixations en plastique.
- Pieds et roues
- En plastique et acier.
- Revêtement
- En denim japonais haut de gamme.
- Rembourrage interne
- En microsphères de BioFoam®.
- Rembourrage externe
- En fibre soufflée PET 100 % recyclé provenant de Plastic Bank®.
- Broche
- En acier revêtu par poudre en bleu, noir, blanc ou rouge.

944 01



Rivestimento/Upholstery/
Bezug/Revêtement



a/b

Struttura metallica rosso Cina lucido
/China red laquered metal structure
/Metallstruktur glänzend China-rot
lackiert/structure en métal vernis rouge
Chine brillant - Denim indaco/Indaco
denim/ Denim indaco



c

Struttura metallica bianco lucido/White
laquered metal structure/Metallstruktur
glänzend weiss lackiert/Structure en
métal vernis blanche brillant - Denim
ecrù/Ecrù denim/Denim ecrù



d

Struttura metallica nero lucido/ Black
laquered metal structure/ Metallstruktur
glänzend schwarz lackiert/Structure en
métal vernis noir brillant - Denim nero/
Black denim/Denim schwarz/Denim noir

