

Novità/News/Neuheit/  
Nouveauté 2024

Cassina LAB

Designed by

Patricia Urquiola, 2024

Produced

Cassina, 2024



ITA

Patricia Urquiola ripensa in chiave circolare il design degli imbotti con una poltrona di grande eleganza che celebra il confort e la convivialità. La struttura in legno solleva da terra le forme imbottite donando all'insieme la leggerezza di una nuvola. Il rivestimento in tessuto avvolge i volumi della poltrona creando una particolare piega che ne esalta la bellezza dei profili. L'anima consapevole è composta da uno scheletro metallico vestito con un'imbottitura trapuntata di fibra di PET riciclato che abbraccia la struttura dello schienale e dei braccioli come un piumino avvolgente. Anche i soffici cuscini della seduta sono realizzati in PET riciclato. Mon-Cloud contiene una percentuale bassissima di elementi schiumati in CIRCULARREFOAM®, un poliuretano realizzato con una percentuale di polioli riciclati. Questi inserti sono stati sviluppati per essere separati dagli altri materiali, per facilitarne il riciclo e il recupero. La poltrona è completamente disassemblabile al termine del suo ciclo di vita. La famiglia Mon-Cloud include il divano, un modulo di seduta più ampia, con elementi ad angolo aperto, un pouf e una panchetta.

DEU

Patricia Urquiola hat das Design der Polstermöbel im Hinblick auf die Nachhaltigkeit neu überarbeitet, mit einem Sessel, der sich durch seine große Eleganz auszeichnet und den Komfort und die Gastlichkeit feiert. Das Holzgestell auf Füßen, das als Auflage für die gepolsterten Formen dient, verleiht dem Gesamtbild die Leichtigkeit einer Wolke. Der Stoffbezug hüllt die Volumen des Sessels ein und schafft dabei eine besondere Falte, die die Schönheit der Profile unterstreicht. Der umweltbewusste Kern des Sessels besteht aus einem Metallrahmen, der mit einer gesteppten Polsterung aus recycelter PET-Faser verkleidet ist und das Gestell von Rückenlehnen und Armlehnen wie eine behagliche Daunendecke umarmt. Auch die weichen Sitzkissen sind aus recyceltem PET. Mon-Cloud enthält einen sehr geringen Anteil an Elementen aus CIRCULARREFOAM®, ein Polyurethan, das mit einem Anteil an recycelten Polyolen hergestellt wird. Diese Einsätze sind darauf ausgelegt, von den anderen Materialien getrennt zu werden, um das Recycling und die Wiederverwertung zu erleichtern. Der Sessel kann deshalb am Ende seiner Lebenszeit komplett auseinandergebaut werden. Die Familie Mon-Cloud umfasst ein Sofa, ein modulares Sofa mit breiterer Sitzfläche und Elementen, die an den Ecken offen sind, sowie einen Polsterhocker und eine Sitzbank.

ENG

With an eye to circularity, Patricia Urquiola rethinks the design of upholstered furniture with an extremely elegant armchair that is a celebration of comfort and conviviality. The wooden structure lifts the upholstered parts off the floor, lending the entire sofa the lightness of a cloud. The fabric upholstery envelops the contours of the armchair, creating a distinctive fold that enhances the beauty of its silhouette. Oriented toward greater circularity, the core is composed of a metal skeleton wrapped in quilted recycled PET fibre padding that embraces the backrest and armrest structures like an enveloping comforter. Even the soft seat cushions are made of recycled PET. Mon-Cloud contains an extremely low percentage of foamed elements made of CIRCULARREFOAM®, a polyurethane made with a percentage of recycled polyols. These inserts were developed so they could be separated from the other materials to facilitate their recovery and recycling. The armchair can be completely disassembled at the end of its life cycle. The Mon-Cloud family includes a sofa, a more ample seating module with open end elements, an ottoman and a bench.

FRA

Patricia Urquiola repense de manière circulaire le design des rembourrages avec un fauteuil d'une grande élégance qui célèbre le confort et la convivialité. La structure en bois soulève les formes rembourrées du sol, donnant à l'ensemble la légèreté d'un nuage. Le revêtement en tissu enveloppe les volumes du fauteuil et crée un pli original qui met en valeur la beauté de ses contours. L'âme responsable est composée d'une carcasse en métal recouverte d'un rembourrage matelassé en fibre de PET recyclé qui englobe la structure du dossier et des accoudoirs comme une couette enveloppante. Les moelleux coussins d'assise sont également fabriqués en PET recyclé. Mon-Cloud contient un très faible pourcentage d'éléments moulés en CIRCULARREFOAM®, un polyuréthane fabriqué à partir d'un pourcentage de polyols recyclés. Ces inserts ont été conçus de manière à pouvoir être séparés des autres matériaux afin de faciliter leur recyclage et leur récupération. Le fauteuil est complètement désassemblable à la fin de son cycle de vie. La famille Mon-Cloud comprend un canapé, un module d'assise plus large avec des éléments d'angle ouverts, un pouf et un banc.

Struttura

· Seduta in metallo con cinghiatura elastica rivestita in tessuto;  
· Schienale e braccioli in metallo con cinghiatura elastica rivestiti in tessuto;  
· Imbottitura  
· Seduta: in fi bra di PET riciclato con inserto a densità differenziata in CIRCULARREFOAM®, un poliuretano realizzato con una percentuale di polioli riciclati;  
· Schienale e braccioli: sacca trapuntata imbottita di fi bra di PET riciclato, rivestimento in tessuto amovibile.

Structure

· Seat in metal with elastic webbing, upholstered in fabric;  
· Backrest and armrests in metal with elastic webbing, upholstered in fabric;  
· Padding  
· Seat: in recycled PET fibre with variable density insert in CIRCULARREFOAM®, a polyurethane made with a percentage of recycled polyols;  
· Backrest and armrests: quilted sack, padded with recycled PET fibre, removable fabric upholstery.

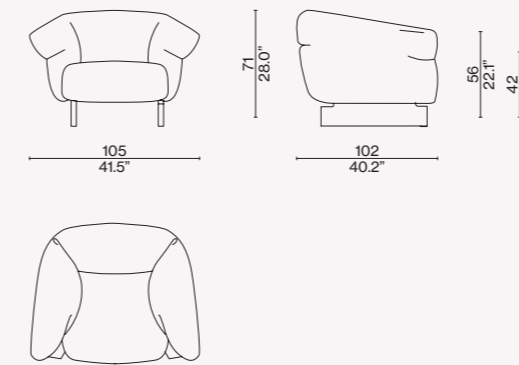
Gestell

· Sitzfläche aus Metall mit elastischen Riemen mit Stoffbezug.  
· Rückenlehne und Armlehnen aus Metall mit elastischen Riemen mit Stoffbezug.  
· Polsterung  
· Sitzfläche: aus recycelter PET-Faser mit Einsatz mit unterschiedlicher Dichteverteilung aus CIRCULARREFOAM®, ein Polyurethan, das mit einem Anteil an recycelten Polyolen hergestellt wird.  
· Rückenlehne und Armlehnen: gesteppte Hülle gepolstert mit recycelter PET-Faser, mit abnehmbarem Stoffbezug.

Structure

· Assise en métal avec sangles élastiques recouverte de tissu ;  
· Dossier et accoudoirs en métal avec sangles élastiques recouverts de tissu ;  
· Rembourrage  
· Assise : en fibre de PET recyclé avec insert à densité différenciée en CIRCULARREFOAM®, un polyuréthane fabriqué à partir d'un pourcentage de polyols recyclés ;  
· Dossier et accoudoirs : poche matelassée garnie de fibre de PET recyclé, revêtement amovible en tissu.

568 00 01



Finiture/Finishes/  
Ausführungen/Finitions



Nero LO514 – Lookbold bianco lana  
13L453

