

Designed by
Philippe Starck, 2018



ITA

Una collezione di tavolini versatile e progettata in due dimensioni rettangolari con bordi arrotondati, ciascuna disponibile con un piano semplice o con due piani sovrapposti che formano un ripiano inferiore funzionale al posizionamento di riviste o piccoli oggetti. È inoltre presente un tavolino a due livelli con un ripiano superiore posizionato lateralmente e un contenitore più basso su cui poggiano due vassoi di legno lavorati a mano. Il tavolino è proposto in un'ampia varietà di marmi tra cui il bianco Carrara, il nero Marquina e il grigio Carnico, Emperador, Calacatta o Sahara Noir, lucido o opaco, mentre la base in alluminio è caratterizzata dalle stesse finiture dell'omonimo divano ovvero lucido, antracite opaco o canna di fucile. I vassoi di legno sono disponibili in palissandro santos o in rovere tinto nero.

Tavolini

Low Tables

ENG

A collection of versatile low tables, available in two rectangular sizes. The edges are rounded, and the tops are supplied with either a single, or double, top, the lower of the two serving as a shelf for magazines or small objects. Also included is a low, double-top table. The top is set sideways to the legs, below which is a container unit consisting of two hand-made wooden trays. This table is available Carrara, Marquina, Carnico, Emperador, Calacatta e Sahara noir, polished or matte finishing. The base is in aluminium with the same finishes as the Volage EX-S sofa, in other words, polished aluminium or matte anthracite or gunmetal grey. The trays are supplied in Santos rosewood, or black-stain oak.

Niedrige Tische

Tables Basses



DEU

Diese Sofatisch-Serie wurde in zwei rechteckigen Größen mit abgerundeten Kanten entworfen, von denen jede mit einer einfachen Tischplatte oder mit zwei übereinander gesetzten Platten verfügbar ist, die eine praktische untere Ablagefläche für Zeitschriften oder kleine Gegenstände bilden. Außerdem umfasst sie ein Tischchen mit zwei Ebenen, bei dem die obere Platte seitlich angebracht ist, und unterhalb ein Behälter, auf dem zwei von Hand gearbeitete Holztablets aufliegen. Dieser Tisch wird in verschiedenen Marmorarten angeboten, darunter weißer Carrara-Marmor, schwarzer Marquina-Marmor und grauer Karnischer, Emperador-Marmor, Calacatta-Marmor oder Sahara Noir-Marmor, Ausführung matt oder glanzend. Die Basis aus Aluminium weist das gleiche Finish wie das gleichnamige Sofa auf, nämlich Ausführungen glänzend, anthrazit matt, dunkel nickel-grau. Die Holztablets können aus Santos Palisander oder schwarz gefärbter Eiche geliefert werden.

Cassina Living

FRA

Une collection polyvalente de petites tables offrant deux formats rectangulaires avec bords arrondis, chacune disponible avec un plateau simple ou deux plateaux superposés qui forment une tablette inférieure pouvant servir à déposer des magazines ou de petits objets. La collection inclut en outre une petite table à deux niveaux, avec une tablette supérieure placée latéralement et un espace de rangement plus bas sur lequel reposent deux plateaux de bois travaillés à la main. La table est disponible dans une grande variété de marbres, dont le blanc de Carrara, le noir Marquina et le gris Carnico, Emperador, Calacatta ou Sahara Noir, finition en mat ou brillant, tandis que la base en aluminium est caractérisée par les mêmes finitions que le canapé du même nom, c'est-à-dire poli, anthracite mat ou nickel-gris foncé. Les plateaux en bois sont disponibles en palissandre santos ou en chêne teinté noir.

Volage EX-S

Top
 · Marmo di Carrara, Marquiña, Grigio carnico, Emperador, Calacatta e Sahara Noir con bordo assottigliato, finitura opaca o lucida, retinato sul retro.
 Basamento
 · Piedi in pressofusione ed estruso di alluminio nelle finiture lucido, antracite opaco, canna di fucile.
 · Telaio di supporto in metallo finitura antracite opaco.
 Piedini
 · In materiale plastico.
 Contenitore laccato opaco grigio RAL 7022. Vassoi legno massello di palissandro santos o frassino tinto nero, finitura low gloss.

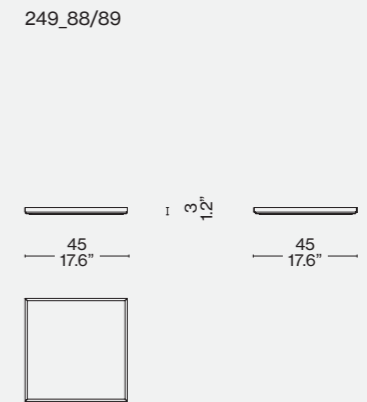
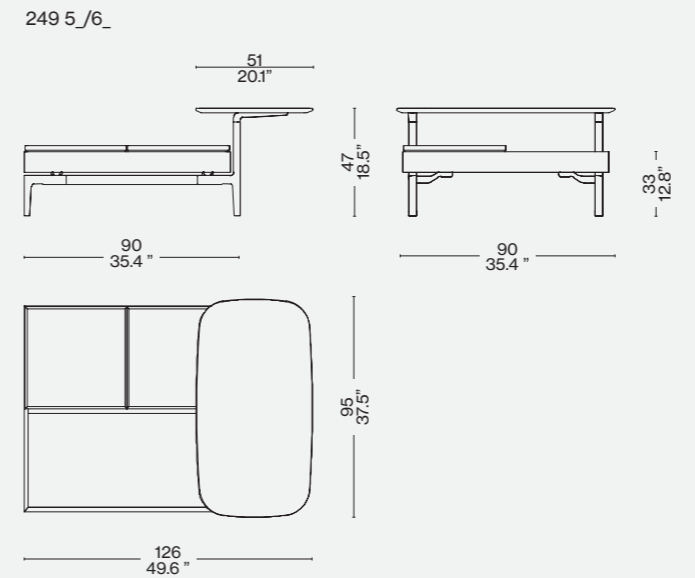
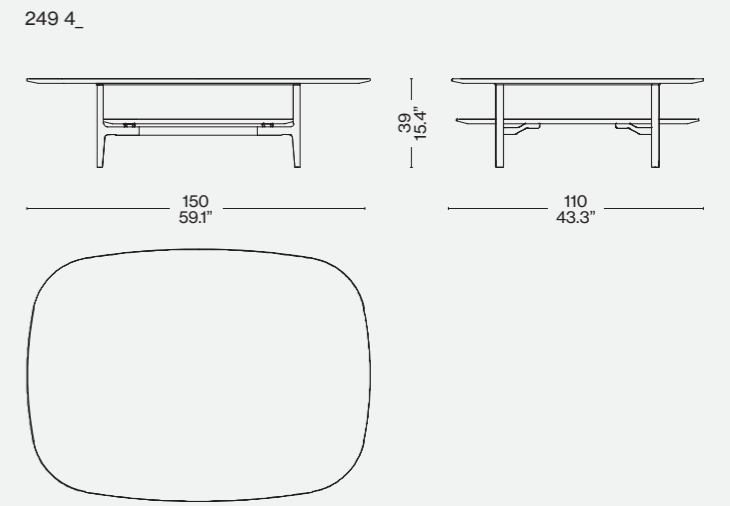
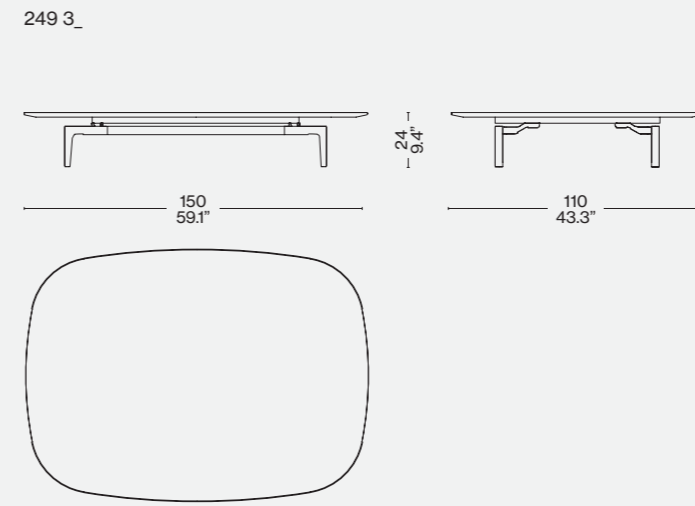
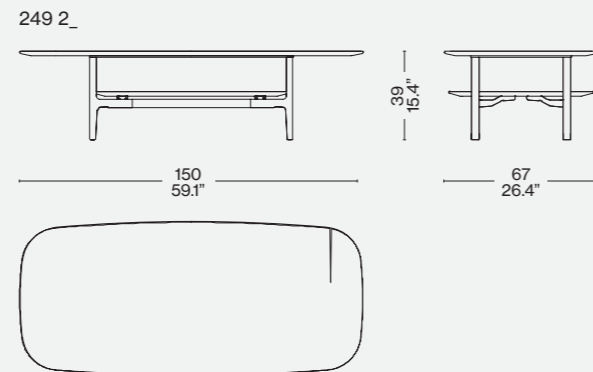
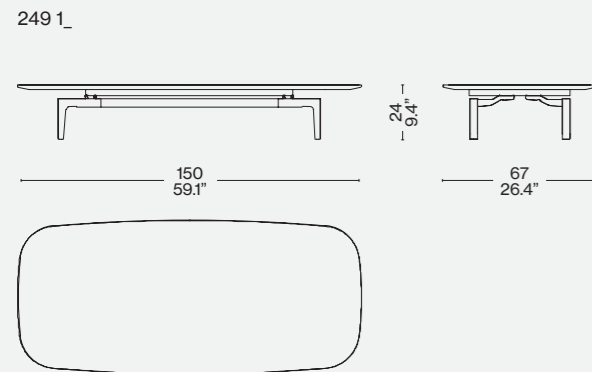
Top
 · Carrara, Marquina, Carnico grey, Emperador, Calacatta and Sahara Noir marble with tapered edge, matt or glossy finish, netting on the back.
 Base
 · Feet in die-cast and extruded aluminium; finishes glossy, matt anthracite, gunmetal grey.
 · Metal frame with matt anthracite finish.
 Feet
 · Plastic.
 Storage matt lacquered grey RAL 7022. Trays solid santos rosewood or black stained ash, low gloss finish.

Tischplatte
 · Carrara-Marmor, Marquina, Grigio Carnico, Emperador, Calacatta Sahara Noir, mit ausgedünntem Rand, Ausführung matt oder glänzend, Netzmuster auf der Rückseite.
 Gestell
 · Füße in Druckguss und extrudiertes Aluminium in den Ausführungen glänzend, anthrazit matt, dunkel nickel-grau.
 · Tragrahmen aus Metall in der Ausführung anthrazit matt.
 Füße
 · Aus Kunststoff
 Behältermöbel matt Grau lackiert RAL 7022.
 Tablett Massivholz aus Palisander Santos oder Esche schwarz gebeizt Ausführung Low gloss.

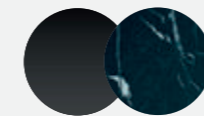
Plateau
 · Marbre blanc de Carrara, noir Marquiña, gris Carnico, Emperador, Calacatta, Sahara Noir avec bord aminci, finition en mat ou brillant, tramé au dos.
 Piètement
 · Pieds en aluminium moulé sous pression et extrudé dans les finitions brillant, anthracite mat, nickel-gris foncé.
 · Châssis de support en métal finition anthracite mat.
 Embouts
 · En matière plastique.
 Casier laqué mat Gris RAL 7022.
 Plateaux palissandre massif santos ou frêne teinté noir, finition low gloss.



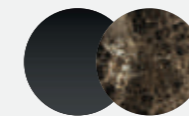
ONLY FOR THE VERSIONS SHOWN ON THE PRICELIST



Finiture/Finishes/
 Ausführungen/Finitions



a
 Verniciato antracite opaco/Painted mat anthracite/Anthrazitgrau Matt Lackiert/
 Verni anthracite mat
 — Marmo/Marble/Marmor/Marbre Marquiña



b
 Gambe canna di fucile/Gunmetal legs/
 Beine Dunkel Nickelgrau/Pieds gris foncé — Marmo/Marble/Marmor/
 Marbre Emperador



c
 Verniciato antracite opaco/Painted mat anthracite/Anthrazitgrau Matt Lackiert/
 Verni anthracite mat — Marmo/Marble/
 Marmor/Marbre Marquiña — Vassoi in frassino tinto nero/Trays in ashwood black stained/
 Tablett Esche Schwarz Gebeizt/Plateaux en frêne teinté noir



d
 Gambe canna di fucile/Gunmetal legs/
 Beine Dunkel Nickelgrau/Pieds gris foncé — Marmo/Marble/Marmor/
 Marbre Marquiña — Vassoi in palissandro Santos/Trays In Santos rosewood/
 Tablett Palisanderholz Santos/Plateaux en palissandre Santos — Vassoi in frassino tinto nero/Trays in ashwood black stained/
 Tablett Esche Schwarz Gebeizt/Plateaux en frêne teinté noir