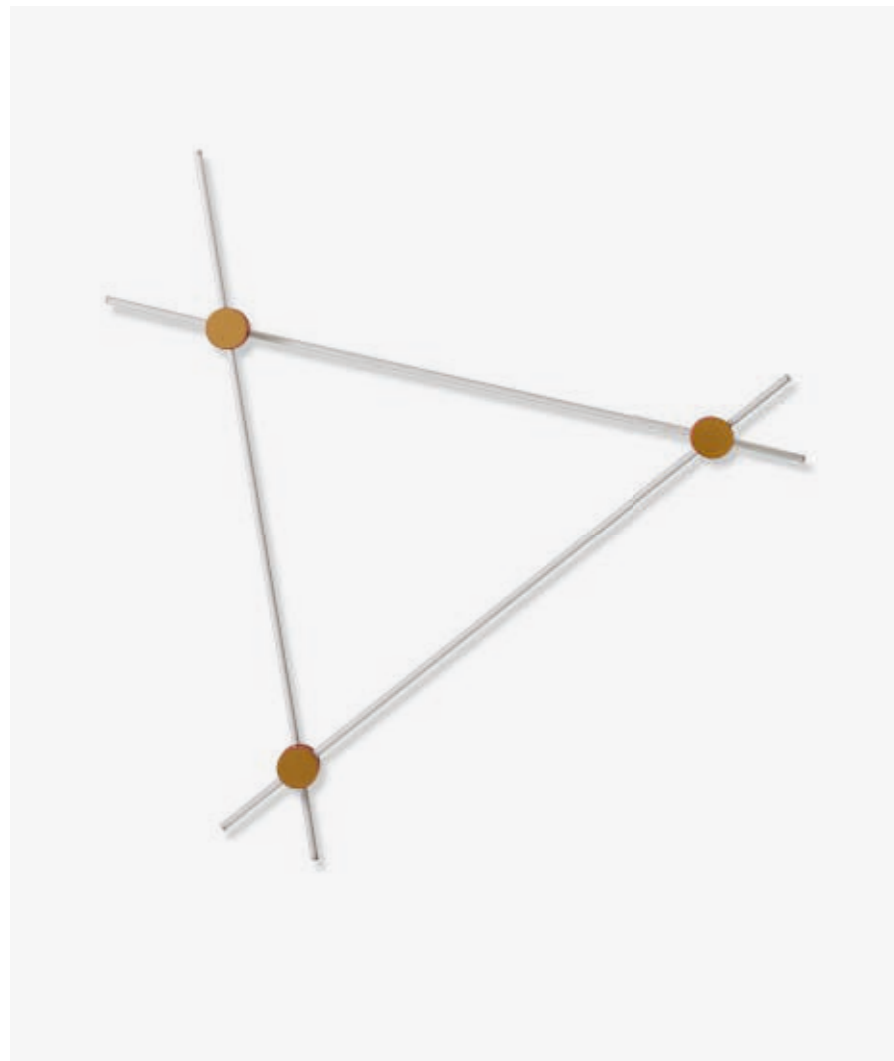


EITIE Triangle Wall
TOBIA SCARPA, 2023



EN A family of eye-catching lamps, inspired by a wall installation designed by Tobia Scarpa, that emerges from a seemingly simple structure and sophisticated, innovative technology. The concept for EITIE, a palindrome in honour of Scarpa's age, elaborates upon the idea of a luminous line that, thanks to unique circular connectors, expresses itself in various configurations. Each element is composed of two or three luminous lines that can be joined to form various compositions, thanks to circular black metal connectors, embellished with silver details, that contain cutting-edge technology hidden in their interior.

IT Una famiglia di lampade scenografiche, nata dallo sviluppo di un'installazione a parete firmata da Tobia Scarpa, che prende vita attraverso una struttura apparentemente semplice e una tecnologia sofisticata e innovativa. Il concept di Eitie, palindromo che omaggia l'età di Scarpa, elabora l'idea di una linea luminosa declinata in varie configurazioni attraverso caratteristiche connessioni circolari. Ogni elemento è composto da due o tre linee luminose che possono essere collegate in varie composizioni grazie alle connessioni metalliche nere di forma circolare, arricchite con dettagli in argento, che all'interno nascondono una tecnologia all'avanguardia.

FR Une famille de lampes à effet scénographique, née du développement d'une installation murale signée Tobia Scarpa, qui prend vie grâce à une structure apparemment simple et à une technologie sophistiquée et innovante. Le concept d'EITIE, palindrome rendant hommage à l'âge de Scarpa, développe l'idée d'une ligne lumineuse déclinée en différentes configurations à travers des connexions circulaires caractéristiques. Chaque élément est composé de deux ou trois lignes lumineuses qui peuvent être combinées dans différentes compositions grâce aux connexions en métal noir de forme circulaire, agrémentées de détails en argent, qui recèlent une technologie de pointe.

DE Diese Familie mit szenografischen Leuchten ist eine Weiterentwicklung der Wandinstallation von Tobia Scarpa, die mit einer auf den ersten Blick schlichten Konstruktion und einer modernen und innovativen Technologie zum Leben erweckt wird. Das Konzept von EITIE, ein Palindrom, das eine Hommage an das Alter von Scarpa ist, setzt die Idee einer Lichtlinie um, die durch die charakteristischen runden Verbindungen verschiedene Konfigurationen annimmt. Jede Leuchte besteht aus zwei oder drei Lichtlinien, die dank der schwarzen runden Verbindungselemente aus Metall mit Details in Silber und einer hochmodernen Technologie in ihrem Inneren in verschiedenen Kompositionen angeordnet werden können.



075 W1 01



075 W1 02



075 W1 03



075 W1 04



075 W2 01



075 W2 02

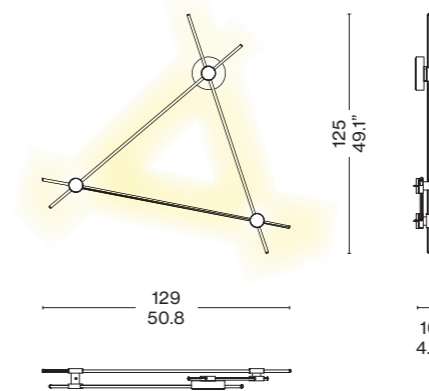


075 W2 03

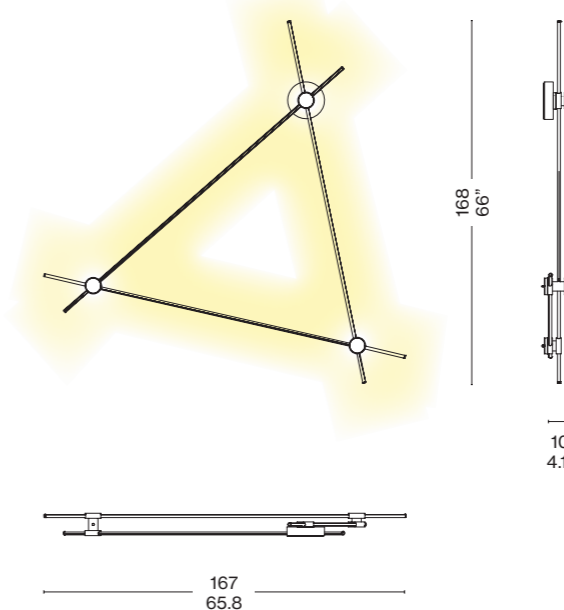


075 W2 04

Wall lamp
Lampada da parete
Applique
Wandlampe



Wall lamp
Lampada da parete
Applique
Wandlampe



Joints

Giunti
Articulations
Gelenke



Red and gold
Rosso e oro
Rouge et or
Rote und goldene



Black and gold
Nero e oro
Noir et or
Schwarze und goldene



Black and silver
Nero e argento
Noir et argent
Schwarzes und silbernes



Red and silver
Rosso e argento
Rouge et argent
Rotes und silbernes

072 W1

072 W2

Technical Informations

Caratteristiche tecniche
Caractéristiques techniques
Technische Merkmale

	072 W1	072 W2
Material Materiale Materiaux Gestell	Aluminium, steel, PMMA, PA66 Alluminio, acciaio, PMMA, PA66 Aluminium, acier, PMMA, PA66 Aluminium, Stahl, PMMA, PA66	Aluminium, steel, PMMA, PA66 Alluminio, acciaio, PMMA, PA66 Aluminium, acier, PMMA, PA66 Aluminium, Stahl, PMMA, PA66
Light source Fonte luminosa Source lumineuse Lichtquelle	LED module (included) Modulo LED (incluso) Module LED (inclus) LED-Modul (enthalten)	LED module (included) Modulo LED (incluso) Module LED (inclus) LED-Modul (enthalten)
Light source replaceability Sostituibilità della fonte luminosa Remplacement de la source lumineuse Austauschbarkeit der Lichtquelle	Non-replaceable built-in LED LED integrato non sostituibile LED intégrée, non remplaçable Integrierte, nicht austauschbare LED	Non-replaceable built-in LED LED integrato non sostituibile LED intégrée, non remplaçable Integrierte, nicht austauschbare LED
Regulation Regolazione Régulation Regulierung	Remotely adjustable (dimmer not included) Regolabile da remoto (dimmer non incluso) Réglable à distance (variateur non inclus) Ferngesteuert einstellbar (Dimmer nicht enthalten)	Remotely adjustable (dimmer not included) Regolabile da remoto (dimmer non incluso) Réglable à distance (variateur non inclus) Ferngesteuert einstellbar (Dimmer nicht enthalten)
Voltage Voltaggio Tension Spannung	100-240 V	100-240 V
Power Potenza Puissance Leistung	37 W	49 W
Temperature Temperatura Température Temperatur	2700 K	2700 K
System flow Flusso sistema Flux du système Systemfluss	6270 lm	7755 lm
Cri Cri Cri Cri	95	95
Power supply Alimentatore Alimentation Stromzufuhr	Direct light, indirect light Luce diretta, luce indiretta Lumière directe, lumière indirecte Direktes licht, indirektes licht	Direct light, indirect light Luce diretta, luce indiretta Lumière directe, lumière indirecte Direktes licht, indirektes licht
Cable length Lunghezza cavo Longueur du câble Kabellänge	270 cm	270 cm

Cable colour and material

Colore e materiale cavo
Couleur et matériau du câble
Farbe und Material des Kabels

Transparent
Transparente
Transparent
Transparent

Transparent
Transparente
Transparent
Transparent

Type of ceiling connection

Tipo di attacco a soffitto
Type de fixation au plafond
Deckenanschlussty

Rosette
Rosone
Rosace
Rosette

Rosette
Rosone
Rosace
Rosette

Net weight

Peso netto
Poids net
Netto Gewicht

1,1 kg

1,2 kg

Certifications

Certificazioni
Certifications
Zertifizierungen

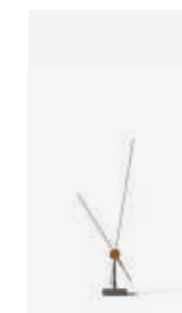


Detail

Dettaglio
Détail
Detail



Eitie Collection



Table, p. 52



Floor, p. 70



Suspension, p. 96