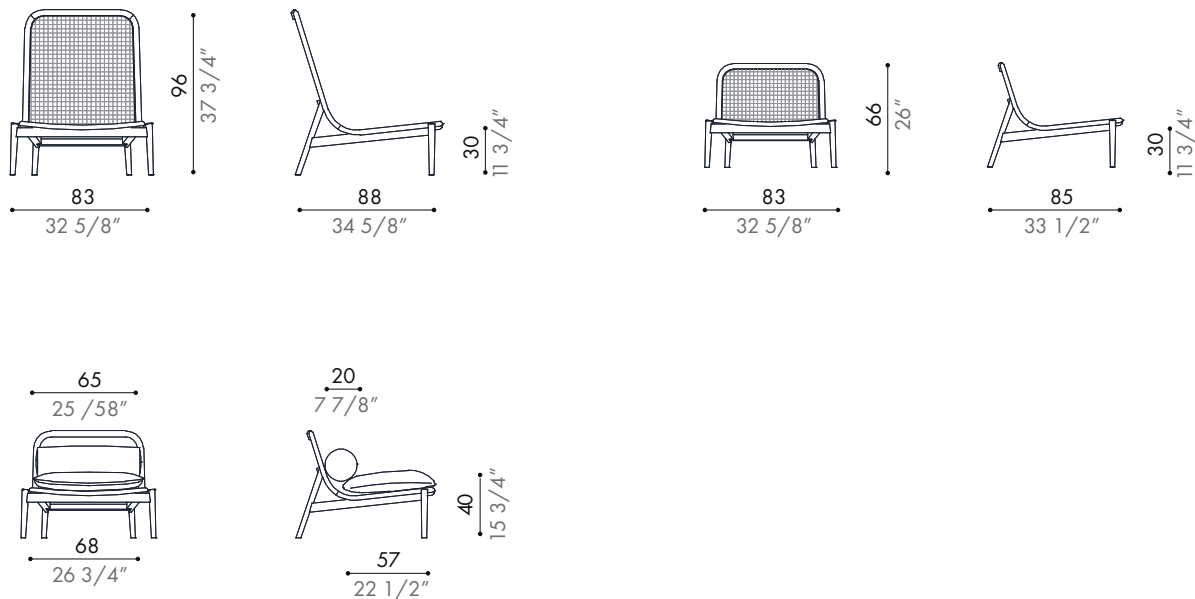


**EBEN** *modello depositato / registered model*  
 [Matteo Thun & Antonio Rodriguez]



*Structure:* in natural, solid ash wood. *Suspension system:* cane fibre webbing. *Optional roll cushion:* in polyurethane foam MIND in various densities and polyester microfibre, covered with bonded protective fabric. *Cushion with roll cushion covers:* completely removable in fabric and leather.

*Struttura:* in legno massello di frassino naturale. *Molleggio:* intreccio di fibre di giunco. *Cuscino con rullo optional:* in poliuretano espanso MIND a densità differenziata e microfibre di poliestere, rivestiti con tessuto protettivo accoppiato. *Rivestimento cuscino con rullo:* tessuto e pelle completamente sfoderabili.