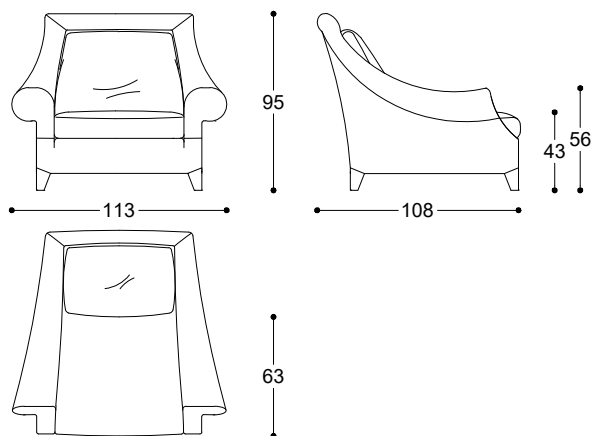




Armchair with structure in fir and poplar wood, with helical steel spring. Padding in high-resilience expanded polyurethane. Seat cushions in 100% European, channelled goose feather, 10% down, closed in independent rooms, filling with central insert high-resilience polyurethane foam in different densities and memory foam. Back cushions in 100% European, channelled goose feather, 10% down, closed in independent rooms. Fully removable cushion covers in both fabric and leather versions. Feet in metal matt dark bronze finishing.

*Poltrona con struttura in legno di pioppo e abete, molleggio a molle elicoidali. Imbottitura struttura in poliuretano espanso ad alta resistenza densità. Cuscino seduta in 100% piuma d'oca di provenienza europea, 10% piumino, chiusi in camere indipendenti l'una dall'altra, con inserto centrale in poliuretano espanso a quote differenziate ad alta densità e memory foam. Cuscino schienale in 100% piuma d'oca di provenienza europea, 10% piumino, chiusi in camere indipendenti l'una dall'altra. Cuscini sfoderabili sia in tessuto che in pelle. Piedi in metallo finitura bronzo scuro opaco.*



Article: Armchair  
Code: MIR10