



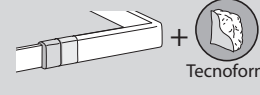
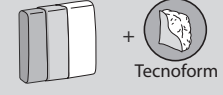


Skin



| | Headboard - Tête de lit | Bed frame - Tour du lit | Cushions - Coussins | |
|---|---|---|---|--|
| Revetement 4P5 | Removable Déhoussable  | Removable Déhoussable  | Removable Déhoussable  | |
| | Not removable Non déhoussable - | Not removable Non déhoussable - | Not removable Non déhoussable - | |
| v Rembourrages 4H9 9L9M5 |  D.30kg/m³ |  D.30kg/m³ |  D.21kg/m³ | |

hf mt f dr rt i u s d nt

R4E9F5

Headboard elements in E1 class multilayer wood panels, bed sides and footboard in multilayer wood panels (MDF) in class E1.

t R

Space base: the mattress remains flush with the bed frame
For characteristics related to the materials used, see the technical section at the end of the pricelist.

Bed linen and bed-base cover set available in the section "Bed accessories"

INFORMATIONS TECHNIQUES

Structure: (1-2)

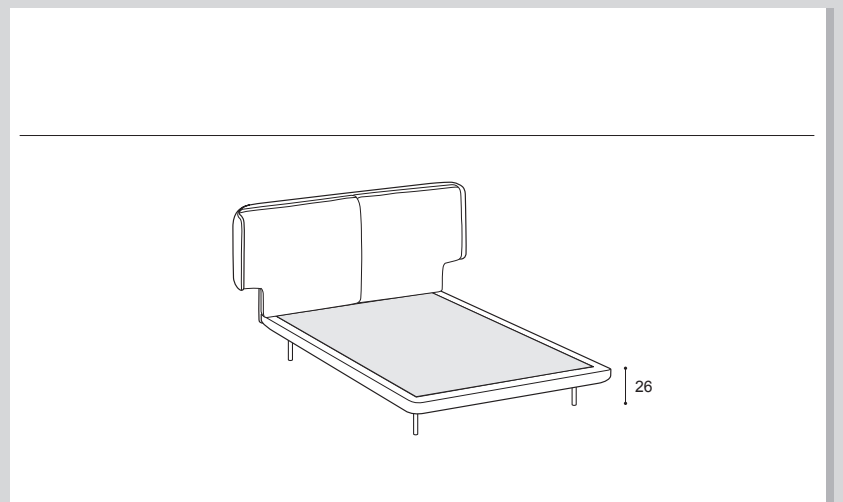
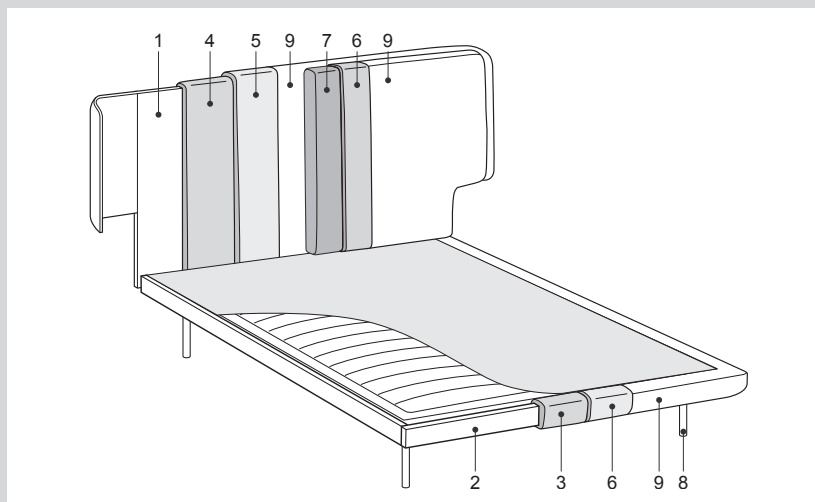
Éléments de tête de lit en panneaux de bois multicouches courbés, longeons et pieds de lit en panneaux de particules de bois (MDF) en classe E1.

Note:

Sommier Space : le matelas reste au ras du tour de lit.

Caractéristiques relatives aux matériaux utilisés décrites dans la section technique de la liste.

Set linge de lit et housse de sommier disponibles dans la section accessoires pour les lits.



d R
Disponible pour matelas de:



EMC FCC



EOC FCC

Skin mix



| | Headboard - Tête de lit | Bed frame - Tour du lit | Cushions - Coussins |
|---|-------------------------------|---------------------------------------|---------------------------------------|
| Revetement 4P5 | Removable Déhoussable - | Not removable Non déhoussable - | Not removable Non déhoussable - |
| v Rembourrages 4H9 9L9M5 | Accoppiato D.30kg/m³ | Tecnoform D.30kg/m³ | Tecnoform D.21kg/m³ |

hf mt rf dr rt i u s d nt

R4E9F5

Headboard elements in E1 class multilayer wood panels, bed sides and footboard in multilayer wood panels (MDF) in class E1.

t R

Space base: the mattress remains flush with the bed frame
For characteristics related to the materials used, see the technical section at the end of the pricelist.

Bed linen and bed-base cover set available in the section "Bed accessories"

INFORMATIONS TECHNIQUES

Structure: (1-2)

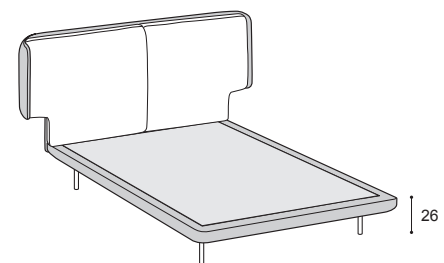
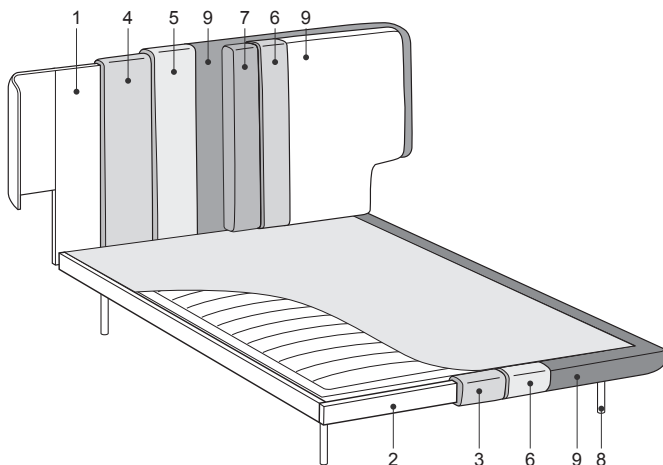
Éléments de tête de lit en panneaux de bois multicouches courbés, longeons et pieds de lit en panneaux de particules de bois (MDF) en classe E1.

Note:

Sommier Space : le matelas reste au ras du tour de lit.

Caractéristiques relatives aux matériaux utilisés décrites dans la section technique de la liste.

Set linge de lit et housse de sommier disponibles dans la section accessoires pour les lits.



d **R**
Disponibile pour matelas de:



EMC FCC



EOC FCC



FCC FCC