

FLUXUS-E
PAOLO ULIAN, 2001—2023



EN The Fluxus-E table lamp, originally conceived by Paolo Ulian for an exhibition on the inventions of Baron Bic, was developed for commercial use in 2001. Made with transparent borosilicate glass tubes and an aluminum base, each tube can be rotated to create different shapes.

IT La lampada da tavolo Fluxus-E, originariamente concepita da Paolo Ulian per una mostra sulle invenzioni del Barone Bic, è stata sviluppata per uso commerciale nel 2001. Realizzata con tubi di vetro borosilicato trasparente e una base in alluminio, ogni tubo può essere ruotato per creare diverse forme.

FR La lampe de table Fluxus-E, initialement conçue par Paolo Ulian pour une exposition sur les inventions du Baron Bic, a été développée à des fins commerciales en 2001. Fabriquée avec des tubes en verre borosilicate transparent et une base en aluminium, chaque tube peut être tourné pour créer différentes formes.

DE Die Fluxus-E-Tischlampe, ursprünglich von Paolo Ulian für eine Ausstellung über die Erfindungen des Barons Bic entworfen, wurde 2001 für den kommerziellen Gebrauch entwickelt. Hergestellt aus transparenten Borosilikatgläsern und einer Aluminiumbasis, kann jedes Rohr gedreht werden, um verschiedene Formen zu erzeugen.



127 T1 01



127 T1 02



127 T2 01



127 T2 02

Table lamp
Lampada da tavolo
Lampe de table
Tischlampe

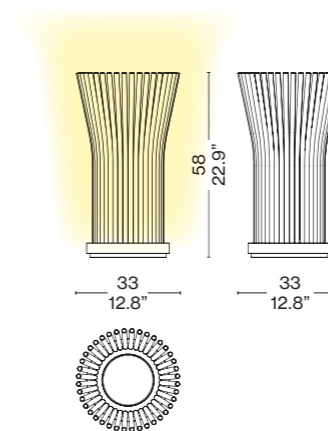
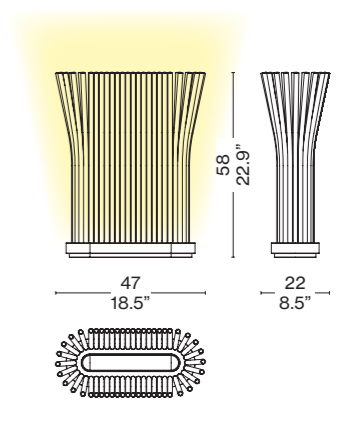


Table lamp
Lampada da tavolo
Lampe de table
Tischlampe



Body
Corpo
Corps
Körper

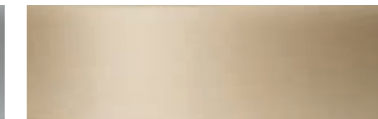


Borosilicate glass stems
Steli in vetro borosilicato
Tiges en verre borosilicaté
Stielen aus borosilikatglas

Aluminum base
Base in alluminio
Base en aluminium
Fuß aus aluminium



Natural anodized aluminium
Alluminio anodizzato naturale
Aluminium anodisé naturel
Naturfarben eloxiertes aluminium



Mat gold anodized aluminium
Alluminio anodizzato oro opaco
Aluminium anodisé or mat
Gold matt eloxiertes aluminium

Technical Informations
Caratteristiche tecniche
Caractéristiques techniques
Technische Merkmale

Material
Materiale
Materiaux
Gestell

Light source
Fonte luminosa
Source lumineuse
Lichtquelle

Light source replaceability
Sostituibilità della fonte luminosa
Remplacement de la source lumineuse
Austauschbarkeit der Lichtquelle

Regulation
Regolazione
Régulation
Regulierung

Voltage
Voltaggio
Tension
Spannung

Power
Potenza
Puissance
Leistung

Temperature
Temperatura
Température
Temperatur

System flow
Flusso sistema
Flux du système
Systemfluss

127 T1

Aluminium, ABS, glass
Alluminio, ABS, vetro
Aluminium, ABS, verre
Aluminium, ABS, Glas

LED module (included)
Modulo LED (incluso)
Module LED (inclus)
LED-Modul (enthalten)

Non-replaceable built-in LED
LED integrato non sostituibile
LED intégrée, non remplaçable
Integrierte, nicht austauschbare LED

Dimmer (incluso)
Dimmer (included)
Variateur (inclus)
Dimmer (inklusive)

100-240 V

16 W

2700 K

2100 lm

127 T2

Aluminium, ABS, glass
Alluminio, ABS, vetro
Aluminium, ABS, verre
Aluminium, ABS, Glas

LED module (included)
Modulo LED (incluso)
Module LED (inclus)
LED-Modul (enthalten)

Non-replaceable built-in LED
LED integrato non sostituibile
LED intégrée, non remplaçable
Integrierte, nicht austauschbare LED

Dimmer (incluso)
Dimmer (included)
Variateur (inclus)
Dimmer (inklusive)



100-240 V

16 W

2700 K

2100 lm

Table Lamps

Cri Cri Cri Cri	>90	>90
Emission Emissione Émission Emission	Diffuse light Luce diffusa Lumière diffuse Diffuses Licht	Diffuse light Luce diffusa Lumière diffuse Diffuses Licht
Power supply Alimentatore Alimentation Stromzufuhr	Included incluso incluse enthalten	Included incluso incluse enthalten
Cable length Lunghezza cavo Longueur du câble Kabellänge	50 + 150 cm	50 + 150 cm
Cable colour and material Colore e materiale cavo Couleur et matériau du câble Farbe und Material des Kabels	Black Nero Noir Schwarz	Black Nero Noir Schwarz
Net weight Peso netto Poids net Netto Gewicht	6,7 kg	8 kg
Certifications Certificazioni Certifications Zertifizierungen		

Detail
Dettaglio
Détail
Detail

