

Designed by
Antonio Citterio, 2022



ITA

Un sistema per l'ambiente living in grado di delineare un paesaggio domestico in modo fluido e flessibile. Questo è Esosoft, il primo progetto firmato da Antonio Citterio per Cassina: un divano modulare che incarna l'eleganza e lo stile senza tempo distintivi del design italiano, ma che al contempo vuole essere un omaggio all'arte dei grandi maestri e alla consuetudine di concepire gli arredi separando la parte strutturale dall'interno imbottito. Esosoft presenta infatti un esoscheletro in alluminio che sostiene una scocca dalla silhouette organica, su cui sono adagiati morbidi cuscini. La forma coniuga passato e futuro: richiama il senso di confort informale tipico degli anni 60 e utilizza tecniche produttive all'avanguardia, scelte consapevolmente per rendere il sistema circolare e sostenibile: grazie al lavoro di Cassina LAB, sono stati implementati materiali circolari come il poliuretano per la schiumatura, che contiene una percentuale di polioli derivanti da fonti rinnovabili biologiche, e l'ovatta di PET riciclato per i cuscini. Oltre al singolo cuscino per la seduta, anche le cuscinature per lo schienale sono imbottite in fibra soffiata di PET riciclato.

La collezione Esosoft è costituita da otto moduli che possono essere usati come divani singoli oppure combinati per creare composizioni angolari, garantendo una grande flessibilità nella configurazione dello spazio living. Particolare attenzione è stata data alle dimensioni, per permettere un utilizzo anche in ambienti metropolitani, dove gli spazi sono solitamente più contenuti.

Disponibili in una vasta varietà di dimensioni e forme, i cuscini possono essere aggiunti singolarmente oppure in set predefiniti. La famiglia Esosoft è completata da panche in diverse misure, pouf e una serie di tavolini con il piano in vetro ondulato in una selezione di colori o marmo.

ENG

A living room system designed to define the domestic landscape in a fluid, flexible manner. This is Esosoft – the first project by Antonio Citterio for Cassina – a modular sofa that embodies the timeless elegance and style the Italian designer is known for and, at the same time, is an aspirational tribute to the art of the great masters and to the practice of visualizing furniture by detaching the structural part from its padded interior. In fact, Esosoft consists of an aluminium exoskeleton and a shell with an organic silhouette upon which soft cushions are placed. Past and future coexist in this shape – reminiscent of the concept of casual comfort typical of the 1960s – that benefits from cutting-edge production techniques, mindfully chosen to make the system circular and sustainable. Thanks to the work of Cassina LAB, materials like a polyurethane foam that contains a percentage of polyols deriving from biological sources and blown recycled PET fibre in the backrest cushions.

The Esosoft collection comprises eight modules that can be used as individual sofas or combined to form corner arrangements, lending the utmost flexibility to the configuration of living spaces. Special attention was focused on size, taking into account urban settings where space is often at a premium.

The cushions – available in a wide variety of sizes and shapes – can be added individually or in sets. The Esosoft family is complemented by benches in different sizes, ottomans and a series of coffee tables with top in wavy glass, in several colours, or in marble.

DEU

Ein Sofasystem für den Wohnbereich für die Gestaltung einer fließenden und flexiblen Wohnlandschaft. Das ist Esosoft, das erste Projekt von Antonio Citterio für Cassina: Ein modulares Sofa, das die Eleganz und den zeitlosen Stil verkörpert, die den italienischen Designer auszeichnen, das aber gleichzeitig auch eine Hommage an die Kunst der großen Meister und das Konzept ist, die Einrichtungen durch Trennen des Gestells vom gepolsterten Innenleben zu verstehen. Esosoft präsentiert sich daher mit einem Exoskelett aus Aluminium, das die Sitzschale mit organischer Silhouette trägt, auf der weiche Kissen liegen. Die Form verbindet Vergangenheit und Zukunft: Sie weckt Erinnerungen an das Gefühl des lässigen Komforts, der so typisch für die 60er Jahre war, und setzt gleichzeitig modernste Produktionsverfahren ein, die verantwortungsbewusst ausgewählt werden, um ein nachhaltiges System ganz im Sinne der Kreislaufwirtschaft zu schaffen. Dank der Arbeit, die Cassina LAB geleistet hat, wurden Materialien wie Bio-PU für das Schäumen der Schale und Blasfaser aus recyceltem PET für die Kissen der Rückenlehne eingeführt.

Die Kollektion Esosoft umfasst acht Module, die als freistehende Sofas verwendet oder zu Ecksofas kombiniert werden können, und garantiert damit für große Flexibilität bei der Gestaltung des Wohnbereichs. Besondere Aufmerksamkeit wurde auf die Abmessungen verwendet, die das Sofa auch für Stadtwohnungen geeignet machen, die in der Regel über kleinere Räume verfügen. Die Kissen sind in vielen verschiedenen Größen können einzeln oder im Set hinzugefügt werden. Ergänzt wird die Familie Esosoft durch Sitzbänke in verschiedenen Größen, Polsterhocker und eine Reihe von Beistelltischen mit Tischplatte aus geriffeltem Glas in verschiedenen Farben oder aus Marmor.

FRA

Un système pour le séjour en mesure de définir un paysage domestique de manière fluide et flexible. Voici Esosoft, le premier projet signé par Antonio Citterio pour Cassina : un canapé modulaire qui incarne l'élégance et le style intemporel propres au design italien, qui désire néanmoins rendre hommage à l'art des grands maîtres et à l'usage de concevoir des meubles en séparant la partie structurelle de l'intérieur rembourré. Esosoft présente un exosquelette en aluminium qui soutient une coque à la silhouette organique, dans laquelle sont nichés des coussins moelleux. La forme conjugue passé et futur : elle rappelle le sentiment de confort informel typique des années 1960 et utilise des techniques de production de pointe, choisies consciemment pour rendre le système circulaire et durable ; en effet, grâce au travail de Cassina LAB, des matériaux tels que le bio-polyuréthane pour la mousse de la coque et la fibre soufflée de PET recyclé pour les coussins de dossier ont été élaborés. La collection Esosoft se compose de huit modules qui peuvent être utilisés comme canapés indépendants ou combinés pour créer des compositions d'angle, garantissant une grande flexibilité dans l'aménagement du séjour. Les dimensions ont fait l'objet d'une attention particulière afin d'en permettre l'utilisation même dans les contextes urbains où les espaces sont généralement plus réduits. Disponibles en une grande variété de dimensions et de formes, les coussins peuvent être ajoutés individuellement ou achetés par lots prédéfinis.

Des bancs de différentes tailles, des poufs et une série de tables basses avec un plateau en verre ondulé en une sélection de couleurs ou de marbres viennent compléter la famille Esosoft.



b



c

Struttura

- Gambe in pressofusione di alluminio, lucidato o verniciato antracite opaco.
- Tubolare cilindrico Ø28 mm in estruso di alluminio, lucidato o verniciato antracite opaco.
- Basamento in tubolare rettangolare in metallo verniciato antracite opaco.
- Piedini in alluminio, lucidato o verniciato antracite opaco.

Scocca

- In metallo con cinghiatura elastica.
- Imbottitura in poliuretano espanso con una percentuale di polioli derivanti da fonti biologiche rivestito in ovatta di PET riciclato.
- Rivestimento amovibile nei tessuti della Collezione Cassina.

Cuscino seduta

- Imbottitura in poliuretano espanso a densità differenziata con una percentuale di polioli derivanti da fonti biologiche biologica, e ovatta di PET riciclato.

- Rivestimento sfoderabile nei tessuti della Collezione Cassina.

Cuscini schienale

- Imbottitura in fibra soffiata di PET riciclato.

- Rivestimento sfoderabile nei tessuti della Collezione Cassina.

- Rullo con imbottitura in poliuretano espanso con una percentuale di polioli derivanti da fonti biologiche e ovatta di PET riciclato.

Cuscino seduta panche

- Pianale in legno multistrato con imbottitura della seduta in poliuretano espanso con una percentuale di polioli derivanti da fonti biologiche a densità differenziata e ovatta di PET riciclato.

- Rivestimento amovibile in tessuto o pelle della Collezione Cassina.

Structure

- Legs in polished cast aluminium or powder-coated matt anthracite.
- Cylindrical Ø28 mm extruded tubular aluminium, polished or painted matte anthracite.
- Metal base in rectangular tubular metal painted matt anthracite colour.
- Aluminium feet, polished or painted matte anthracite colour.

Frame

- In metal with elastic webbing.
- Padding in polyurethane foam with a percentage of polyols deriving from biological sources and recycled PET wadding.

- Removable upholstery, in fabrics from the Cassina Collection.

Seat cushion

- Variable density polyurethane foam with a percentage of polyols deriving from biological sources and recycled PET wadding.

- Removable upholstery, in fabrics from the Cassina Collection.

Backrest cushions

- Padding in recycled blown PET fibre.

- Removable upholstery, in fabric from the Cassina Collections.

- Bolster padding in polyurethane foam, a percentage of which is of organic origin, and recycled PET wadding.

Seat cushion benches

- Plywood platform with variable density polyurethane foam padding with a percentage of polyols deriving from biological sources and recycled PET.

- Removable upholstery, in fabric or leather from the Cassina Collection.

Gestell

- Beine aus Aluminiumdruckguss, glänzend oder mit matter Lackierung in Anthrazit.
- Hohlprofil aus extrudiertem Aluminium Ø28 mm, glänzend oder mit matter Lackierung in Anthrazit.
- Untergestell aus Vierkantprofil aus Metall mit Lackierung in Anthrazit matt.
- Füße aus Aluminium, glänzend oder mit matter Lackierung in Anthrazit.

Sitzschale

- Aus Metall mit elastischen Riemen.
- Polsterung aus PU-Schaum mit einem Anteil an pflanzlichen Polyolen, bezogen mit Polyesterwatte aus recyceltem PET.

- Abnehmbarer Bezug aus Stoffen der Kollektion Cassina.

Sitzkissen

- Polsterung aus PU-Schaum mit unterschiedlicher Dichteverteilung, mit einem Anteil an pflanzlichen Polyolen, bezogen mit Polyesterwatte aus recyceltem PET.

- Abziehbarer Bezug aus Stoffen der Kollektion Cassina.

Rückenkissen

- Polsterung aus BlASFaser aus recyceltem PET.
- Abziehbarer Bezug aus Stoffen der Kollektion Cassina.

- Nackenrolle mit Polsterung aus PU-Schaum mit einem Anteil an pflanzlichen Polyolen, bezogen mit Polyesterwatte aus recyceltem PET.

Sitzkissen Sitzbänke

- Sperrholzplatte mit Polsterung aus PU-Schaum mit unterschiedlicher Dichteverteilung, mit einem Anteil an pflanzlichen Polyolen, bezogen mit Polyesterwatte aus recyceltem PET.

- Abnehmbarer Bezug aus Stoff oder Leder der Kollektion Cassina.

Structure

- Pieds en fonte d'aluminium, poli ou peint couleur anthracite mat.
- Tube cylindrique Ø 28 mm en aluminium extrudé, poli ou peint couleur anthracite mat.
- Piètement en tube rectangulaire en métal peint couleur anthracite mat.
- Embouts de pieds en aluminium, poli ou peint couleur anthracite mat.

Coque

- En métal avec sangles élastiques.
- Rembourrage en mousse de polyuréthane, d'origine partiellement biologique, revêtue de ouate de PET recyclé.

- Revêtement amovible en tissus de la Collezione Cassina.

Coussin d'assise

- Rembourrage en mousse de polyuréthane à densité différenciée, d'origine partiellement biologique, revêtue de PET recyclé et ouate de PET recyclé.

- Revêtement déhoussable en tissus de la Collezione Cassina.

Coussins de dossier

- Rembourrage en fibre soufflée de PET recyclé.
- Revêtement déhoussable en tissus de la Collezione Cassina.

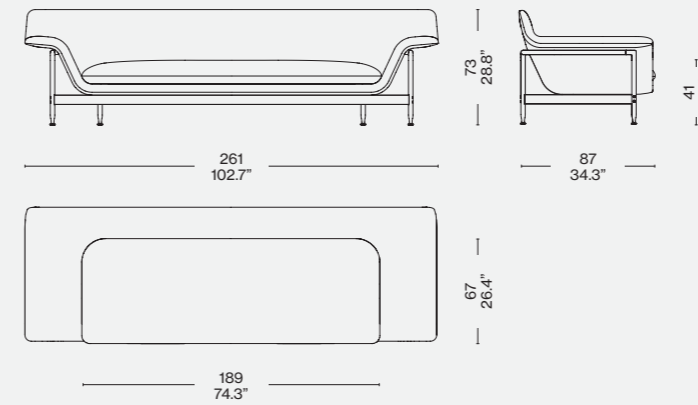
- Rouleau avec rembourrage en mousse de polyuréthane, d'origine partiellement biologique, et ouate de PET recyclé.

Coussin d'assise bancs

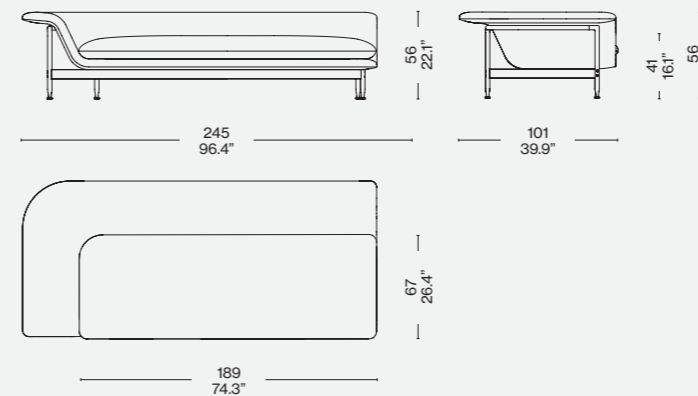
- Plateforme en multiplis avec rembourrage en mousse de polyuréthane, d'origine partiellement biologique, à densité différenciée, et PET recyclé.

- Revêtement amovible en tissu ou en cuir de la Collezione Cassina.

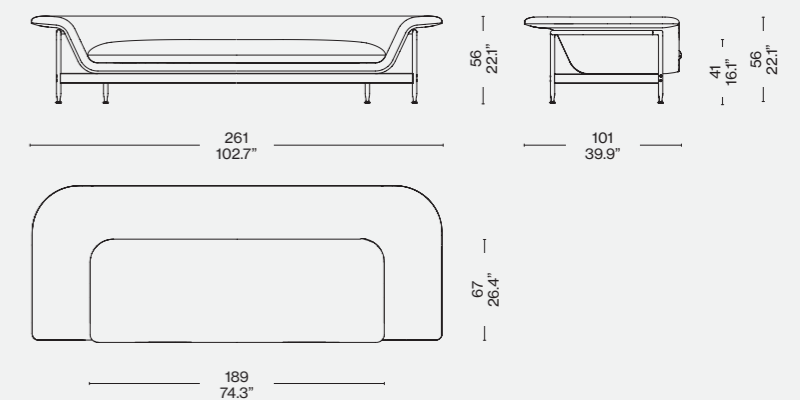
580 A2 00



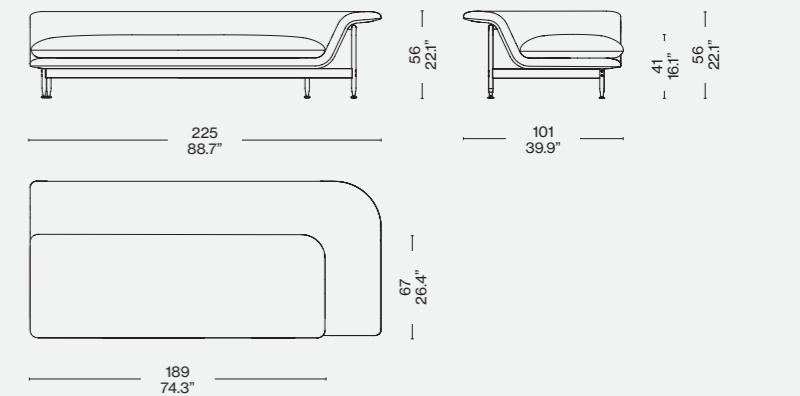
580 B1 01



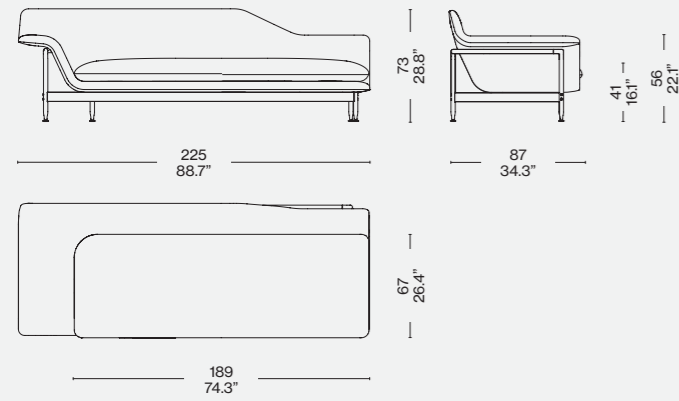
580 B2 00



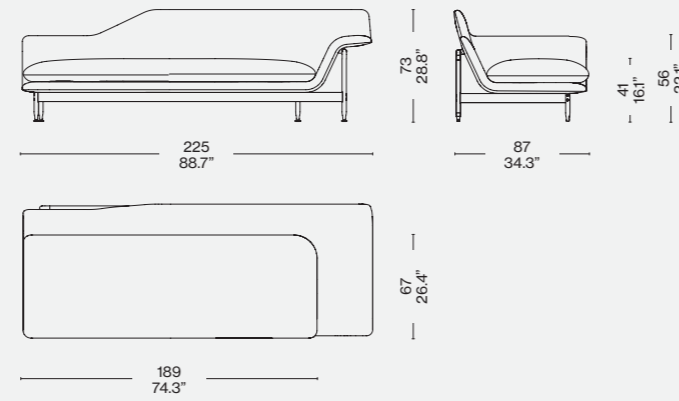
580 B2 02



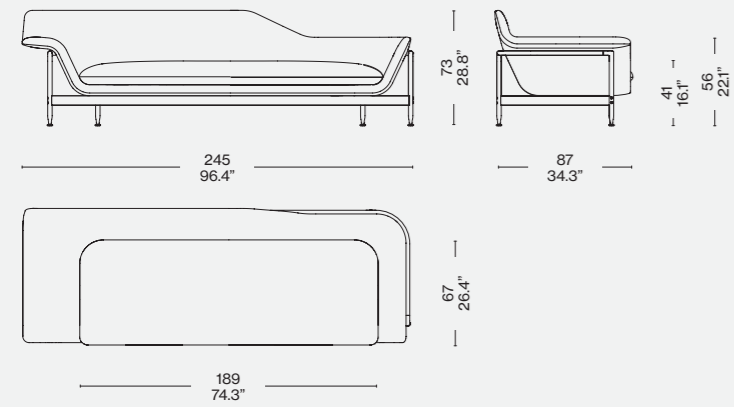
580 AB 01



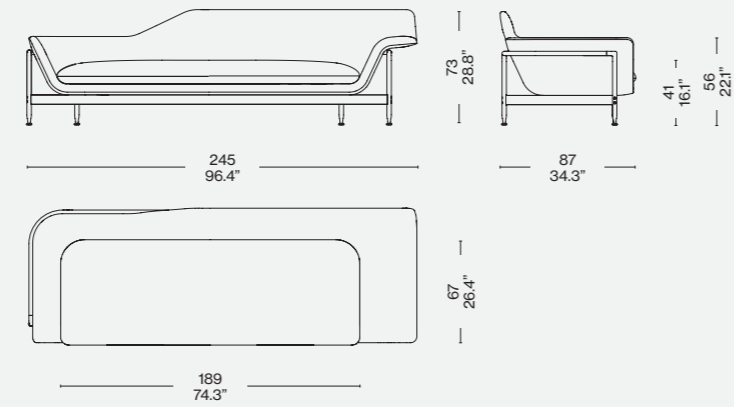
580 AB 02



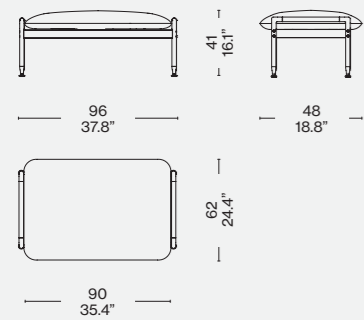
580 AB 11



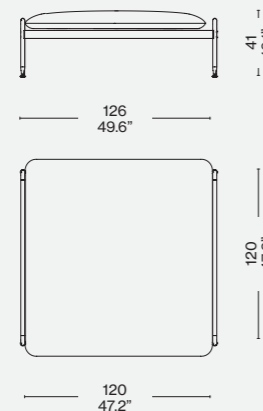
580 AB 12



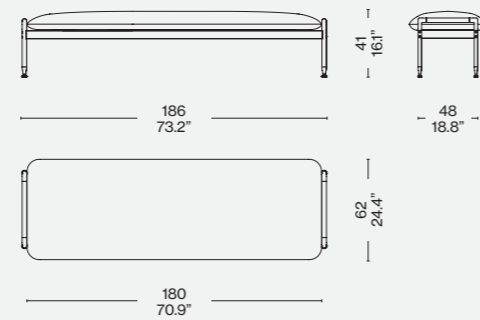
580 PO 01



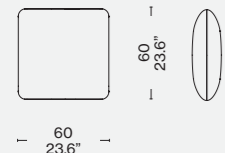
580 PO 02



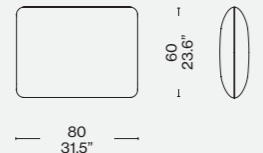
580 PO 03



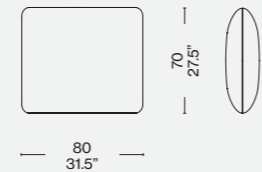
580 SO 01



580 SO 02



580 SO 03



Rivestimento/Upholstery/Bezug/Revêtement



Lima 13L594

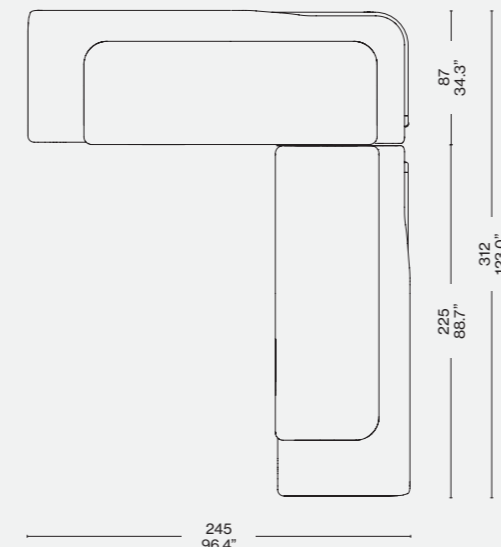


Lima 13L595 — Cuscini/Cushions/Kissen/Coussins Olmos 13O901, 13O902, 13O905

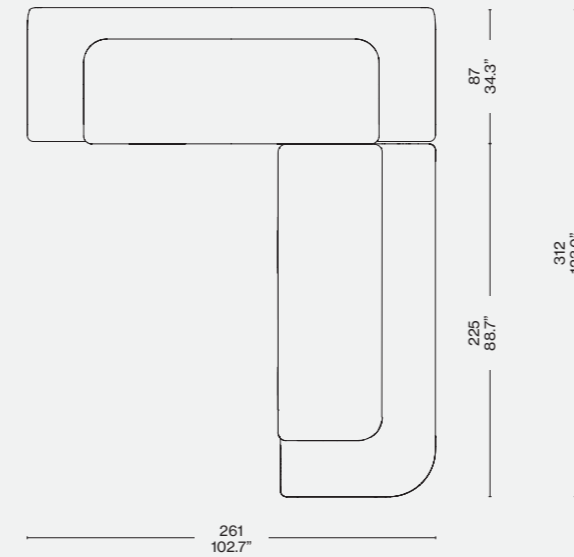


Lima 13L590 — Cuscini/Cushions/Kissen/Coussins Olmos 13O901, 13O902, 13O905

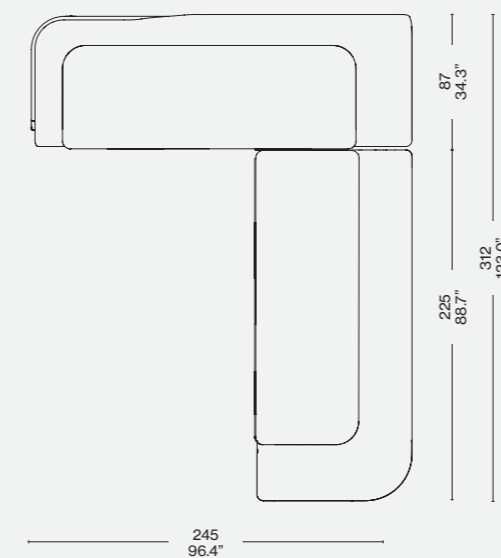
580 AB 11 + 580 B2 02



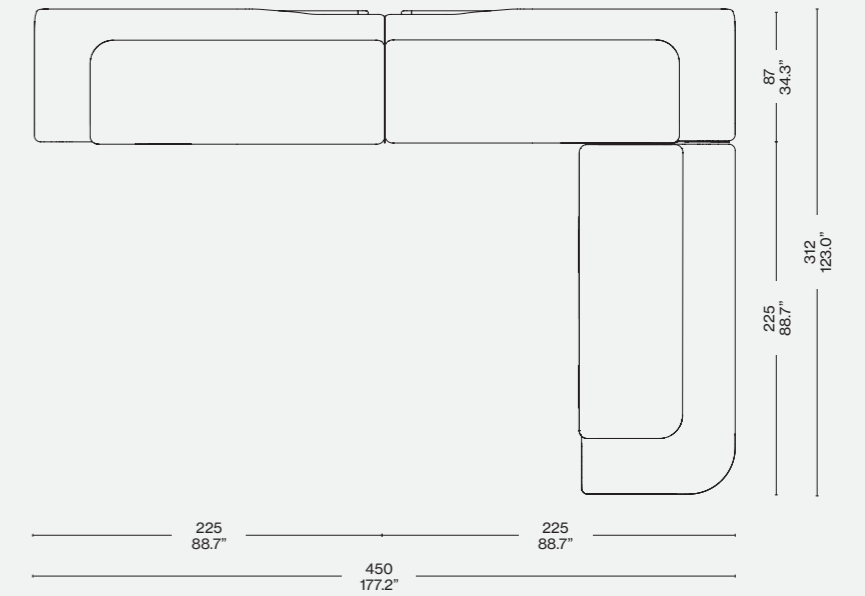
580 B1 00 + 580 B2 02



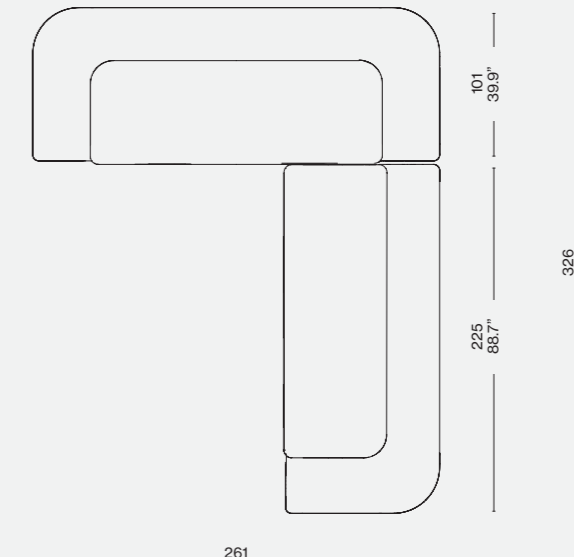
580 AB 12 + 580 B2 02



580 AB 01 + 580 AB 02 + 580 B2 02



580 B2 00 + 580 B2 02



580 B2 01 + 580 B2 02 + 580 B2 02

