



Designed by

Vico Magistretti, 1973

Produced

Cassina, 2023



a

ITA

Disegnato negli anni Settanta, vincitore del Compasso d'Oro nel 1979, il divano Maralunga è subito diventato un'icona di grande impatto sulla scena internazionale. Pensato per celebrare l'ingresso nella collezione iMaestri del suo autore, Vico Magistretti, Maralunga 50 è l'edizione esclusiva, fedele al modello originario, di questo arredo proposto in pelle Nabuk color Maralunga 50, una particolare tonalità di rosso. Maralunga 50 mantiene inalterata l'innovazione del modello originario, il poggiatesta che si muove per alzare e abbassare lo schienale grazie a un meccanismo sviluppato da una semplice catena per bicicletta. Per rendere omaggio al grande architetto milanese, Cassina veste la poltrona e il divano, disponibile nella versione a due o a tre posti, di una sfumatura a lui molto cara: il rosso è stato, infatti, una costante nel corso della vita e della carriera di Magistretti, a partire dalle calze che indossava abitualmente, fino a diventare un simbolo del suo anticonformismo nel mondo del design. Incorniciati da una particolare cucitura che ne delinea i profili, i volumi generosi di Maralunga 50 rivestiti in Nabuk accentuano la comodità del modello e valorizzano la bellezza senza tempo del suo design.

ENG

Designed in the 1970s and awarded the Compasso d'Oro in 1979, the Maralunga sofa immediately became an icon and had great impact on the international scene. Produced to celebrate the inclusion of its author, Vico Magistretti, in the iMaestri collection, Maralunga 50 is an exclusive edition, faithful to the original model, of this furniture piece offered in the Nabuk leather colour Maralunga 50, a celebratory shade of red. Maralunga 50 maintains intact the innovation of the original model – the headrest that moves to raise or lower the backrest, thanks to a mechanism made from a simple bicycle chain. To pay homage to the great Milanese architect, Cassina dresses the armchair and the sofa, available in two- and three-seat versions, in a shade very dear to him – red was, in fact, a constant throughout Magistretti's life and career, starting with the socks he wore on a regular basis, until it became a symbol of his nonconformity in the world of design. Framed by special stitching that outlines its silhouette, the generous proportions of Maralunga 50, upholstered in Nabuk, accentuate the comfort of the model and highlight the timeless beauty of its design.

DEU

Das in den 70er Jahren entworfene Sofa Maralunga wurde 1979 mit dem Compasso d'Oro ausgezeichnet und ist sofort zu einer Ikone mit großer Wirkung auf der internationalen Bühne geworden. Die Aufnahme von Vico Magistretti in die Kollektion iMaestri feiert Cassina mit Maralunga 50, einer exklusiven und originalgetreuen Auflage dieses Sitzmöbels mit Lederbezug in der Farbe Maralunga 50, einem besonderen Rotton. Maralunga 50 bewahrt sich die Innovation des Originalmodells, die Kopfstütze, die sich angetrieben von einem Mechanismus bewegt, der aus einer einfachen Fahrradkette besteht, um die Rückenlehne anzuheben und abzusenken. Als Hommage an den großen Mailänder Architekten kleidet Cassina den Sessel und das Sofa, das in der Version als Zweisitzer oder Dreisitzer erhältlich ist, in eine Farbe, die dem Architekten sehr viel bedeutet hat: Rot war tatsächlich eine Konstante im Leben und in der Karriere von Magistretti, angefangen mit den Strümpfen, die er immer trug und die zum Symbol für seinen Nonkonformismus in der Welt des Designs geworden sind. Die großzügigen Volumen von Maralunga 50 mit Bezug aus Nubukleder werden von einer besonderen Naht eingerahmt, die ihre Profile definiert, und unterstreichen den Komfort des Modells und die zeitlose Schönheit seines Designs.

FRA

Dessiné dans les années 1970 et lauréat du Compasso d'Oro en 1979, le canapé Maralunga est immédiatement devenu une icône à fort impact au niveau international. Conçu pour célébrer l'entrée de son créateur Vico Magistretti dans la collection iMaestri, Maralunga 50 est une édition exclusive, fidèle au modèle d'origine, proposée en cuir nabuk couleur Maralunga 50, une nuance particulière de rouge. Maralunga 50 conserve l'innovation du modèle d'origine, à savoir l'appui-tête rabattable qui permet de relever et d'abaisser le dossier grâce à un mécanisme mis au point à partir d'une simple chaîne de vélo. Pour rendre hommage au grand architecte milanais, Cassina pare le fauteuil et le canapé, disponible en version deux ou trois places, d'une teinte qui lui était particulièrement chère : le rouge a en effet été une constante tout au long de la vie et de la carrière de Magistretti, à commencer par les chaussettes qu'il portait habituellement, au point de devenir le symbole de son anticonformisme dans le monde du design. Encadrés par une couture originale qui en dessine les contours, les volumes généreux de Maralunga 50 recouvert de nabuk soulignent le confort du modèle et mettent en valeur la beauté intemporelle de son design.

Materiali:

- Struttura con telaio in tubolare di acciaio con cinghie elastiche; imbottitura in poliuretano espanso a densità differenziata.
- Cuscini sedile in poliuretano espanso e ovatta di poliestere.
- Base verniciata nera, rivestimento in pelle Nabuk, color Maralunga 50.

Materials:

- Structure with frame in tubular steel with elastic webbing; variable density polyurethane foam padding.
- Seat cushions in polyurethane foam and polyester wadding.
- Base painted black, upholstery in Nubuck leather, colour Maralunga 50.

Materialien:

- Rahmen aus Hohlprofil aus Stahl mit elastischen Riemen, Polsterung aus PU-Schaum mit unterschiedlicher Dichteverteilung.
- Kissen der Sitzfläche aus PU-Schaum und Polyesterwatte.
- Fuß schwarz lackiert mit Bezug aus Nubukleder in der Farbe Maralunga 50.

Matériaux :

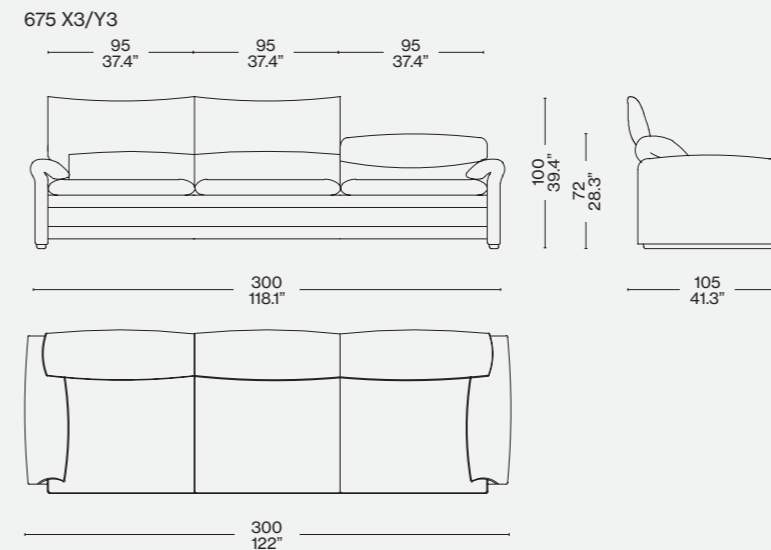
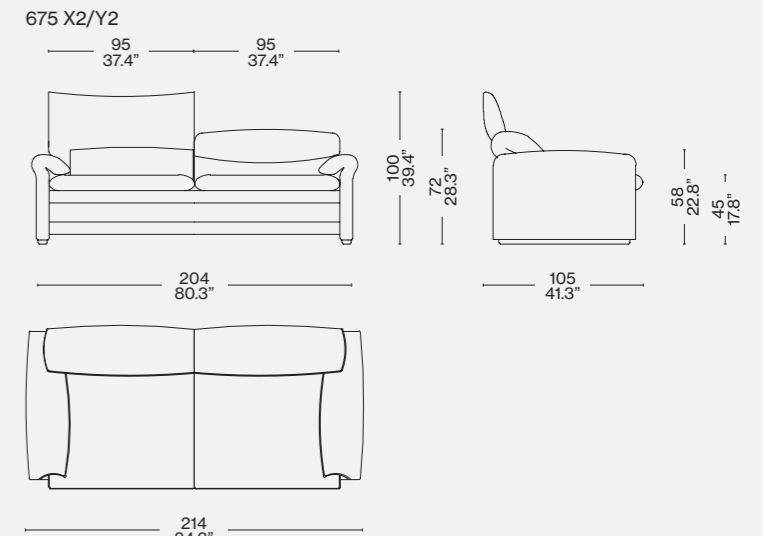
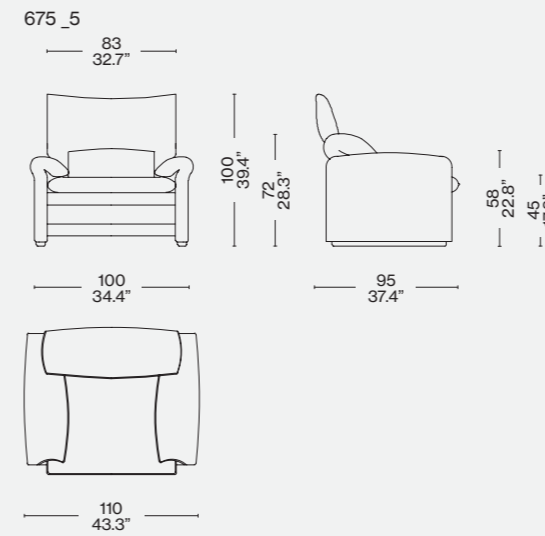
- Structure avec cadre en acier tubulaire doté de sangles élastiques. rembourrage en mousse polyuréthane à densité différenciée.
- Coussins d'assise en mousse polyuréthane et ouate de polyester.
- Piètement peint en noir, revêtement en cuir nabuk, couleur Maralunga 50.

Rivestimento/Upholstery/
Bezug/Revêtement

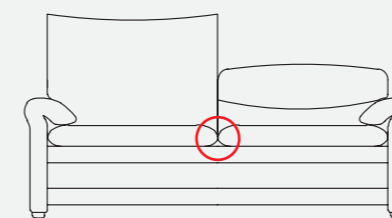


a

Pelle/Leather/
Cuir/Leder Nabuk
"Maralunga 50"



Identifying marks and production numbers



Cassina  N°..... 