

Designed by
Kazuhide Takahama, 1974–75

Produced
Cassina, 2013



ITA

Un mobile contenitore dalle linee moderne, seppure d'ispirazione classica, che diventa emblema della collezione Ultrarazionale adattando l'antichissima tecnica della laccatura al processo industriale. Il significato di questa collezione risiede nel superamento dei limiti del razionalismo attraverso un recupero delle tecniche e dei materiali tradizionali come la lacca, utilizzabili per la produzione su larga scala. La rivisitazione delle forme e delle dimensioni è attuata con spirito di innovazione, mentre la finitura artigianale esalta la superficie con passaggi multipli di laccatura che ne definiscono l'unicità e la preziosità. Modello simbolo della SimonCollezione di Cassina, Bramante si impone per la sua presenza architettonica e per la versatilità d'uso nei diversi ambienti.

ENG

A storage unit with a contemporary look, albeit drawing on classic inspiration, has become the emblem of SimonCollezione's Ultrarazionale collection, in this case an example of ancient lacquering techniques being customised for industrial-level manufacturing. The importance of this collection lies in its going beyond the limits imposed by the Italian Rationalist movement, reclaiming traditional materials as well as techniques, such as lacquer work, for large-scale production. While the reworking of the shapes and sizes of the Bramante unit has been undertaken in the spirit of innovation, the artisanal finish enhances the surfaces, with the many coats of lacquer applied making each piece unique, an item to be treasured. A symbol too of Cassina's SimonCollezione, Bramante attracts attention for its architectural presence as well as its versatility in a wide array of settings.

DEU

Ein Behältermöbel mit zeitgemäßen Linien, das jedoch klassische Inspirationen aufweist, wird zum Emblem der Kollektion Ultrarazionale, bei dem die uralte Lackiertechnik an den industriellen Fertigungsprozess angepasst wird. Die Bedeutung dieser Kollektion liegt in der Überwindung der Grenzen des Rationalismus durch die Wiederaufnahme von Techniken und traditionellen Materialien wie Lack, die für die Produktion auf breiter Ebene verwendbar sind. Die Überarbeitung der Formen und Dimensionen erfolgt mit Innovationsgeist, während die handwerkliche Endbearbeitung die Oberfläche durch mehrere Lackierungsgänge betont wird, die ihre Einzigartigkeit und Kostbarkeit ausmachen. Bramante ist ein symbolisches Modell der SimonCollezione von Cassina, das aufgrund seiner architektonischen Präsenz und seiner vielseitigen Verwendung in verschiedenen Räumlichkeiten dominiert.

FRA

Un meuble de rangement aux lignes modernes, bien que d'inspiration classique, qui devient l'emblème de la collection Ultrarazionale en adaptant la très ancienne technique du laquage au procédé industriel. Cette collection trouve son sens dans le dépassement des limites du rationalisme à travers la réutilisation de techniques et de matériaux traditionnels tels que la laque, qui peuvent être mis en œuvre pour la production à grande échelle. La réinterprétation des formes et des dimensions se fait dans un esprit d'innovation, la finition artisanale mettant en valeur la surface par de multiples couches de laque qui la rendent unique et précieuse. Modèle emblématique de la SimonCollezione de Cassina, Bramante se distingue par sa présence architecturale et par sa polyvalence d'utilisation dans différents environnements.

Fianchi, retro, base e ripiani

- In truciolare spessore 20mm impiallacciato e bordato frassino e verniciato con finitura poliuretana pigmentata colore esterno mobile.

Ante

- In pannello di fibra legno (MDF), spessore 20mm, verniciato con base poliestere e finitura lucida nei colori indicati a listino.

Cassetti con frontale

- In truciolare spessore 20mm impiallacciato in essenza lignea; spondine in multistrato di betulla bordato, da 12 mm, tinto Acero e finitura vernice poliuretana, fondo in multistrati di pioppo spessore 6 mm rivestito in ecopelle bianca.

Serratura

- Disponibile in ottone o in alluminio.

Cerniere

- In acciaio finitura cromata.

Maniglie

- In metallo tornito.

Zoccolo

- In fibra di legno (MDF) spessore 75mm verniciato con base poliestere e finitura lucida o nei colori indicati a listino.

Sides, rear, base and shelves

- In wooden agglomerate, thickness 20mm, overlaid and bordered with ash wood and painted with pigmented polyurethane finishcolour of the outside of the furniture item.

Doors

- In wooden fibre panel (MDF), thickness 20 mm, polyester based painting and polish finish (colours as per price-list).

Front drawers

- In wooden agglomerate thickness 20mm overlaid with wood oil; Birch side panels, edged, thickness 12 mm colored Maple, with transparent polyurethane finish; multilayer poplar bottom panels thikness 6mm covered with white ecoleather.

Lock

- Available in brass or aluminium.

Hinges

- Chrome plated steel.

handles

- Turned metal.

Socket

- In wooden fibre panel (MDF), thickness 75mm polyester based painting and polish finish (colours as per price-list).

Seitenteile, Rückseite der Basis und Regalböden

- Aus Spanholz, Dicke 20 mm, Furnier und Rand aus Eschenholz, Lackierung mit Polyurethanfinish, pigmentiert, Farbe Möbelaußenseite. Türen

- Aus Holzfaserverplatte (MDF), Dicke 20 mm, Lackierung mit Polyesterbasis und Glanzfinish in den Farben laut Preisliste. Schubladen mit Front

- Aus Spanholz, Dicke 20 mm, mit Holzfurnier; Wangen aus Multischicht-Birkenholz mit 12 mm dickem Rand, Farbe Ahorn und Polyurethanlack-Finish, Schubladenboden aus Multischicht-Pappelholz, Dicke 6 mm, mit Bezug aus weißem Kunstleder.

Schloss

- Erhältlich aus Messing oder Aluminium.

Scharniere

- Aus Stahl mit Chrom-Finish.

Griffe

- Aus gedrechseltem Metall.

Sockel

- Aus Holzfaserverplatte (MDF), Dicke 75 mm, Lackierung mit Polyesterbasis und Glanzfinish oder in den Farben laut Preisliste.

Côtés, fond et tablettes

- En aggloméré de 20 mm d'épaisseur, plaqué et bordé de frêne et peint avec une finition polyuréthane pigmentée de la même couleur que l'extérieur du meuble. Portes

- En panneau de fibre de bois (MDF) épaisseur 20mm vernies avec base en polyester et finition brillante dans les couleurs indiquées sur la liste des prix.

Tiroirs avec façade

- En aggloméré de 20 mm d'épaisseur plaqué en bois ; bords en multiplis de bouleau de 12 mm d'épaisseur bordés, teinté érable et finition peinture polyuréthane, fond en multiplis de peuplier de 6 mm d'épaisseur recouvert de cuir synthétique blanc.

Serrure

- Disponible en laiton ou en aluminium.

Charnières

- En acier finition chromée.

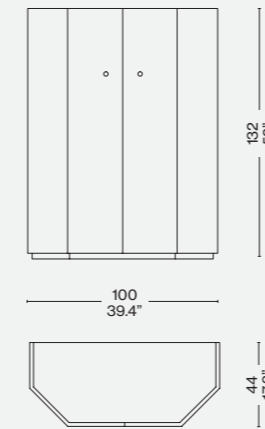
Poignées

- En métal tourné.

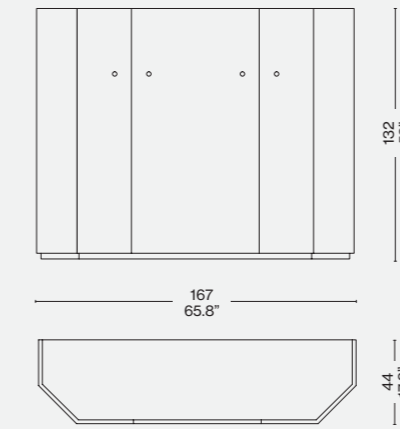
Socle

- En fibre de bois (MDF) épaisseur 75mm vernies avec base en polyester et finition brillante ou dans les couleurs indiquées sur la liste des prix.

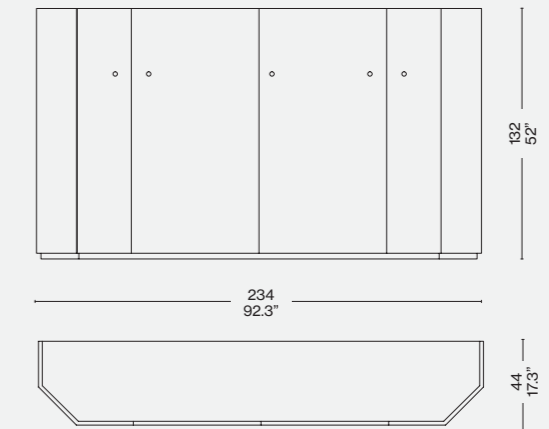
Bramante 2 W51 02L



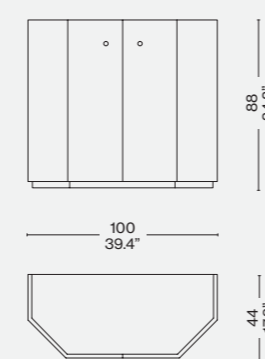
Bramante 3 W51 03L



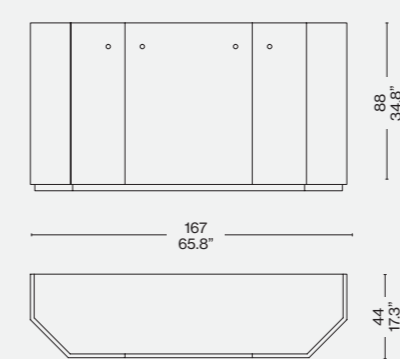
Bramante 4 W51 04L



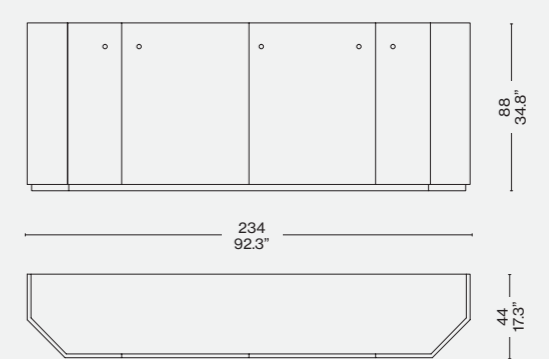
Bramantino W51 12L



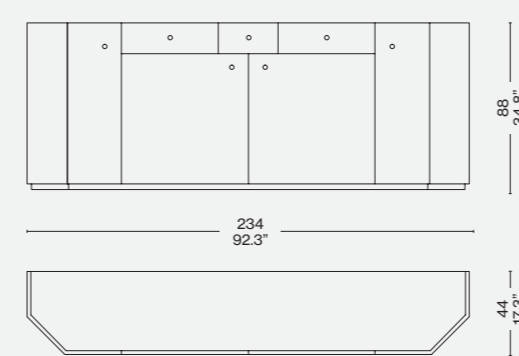
Bramantino 3 W51 13L



Bramantino 4 W51 14L



Bramante 88 W51 88L



Finiture/Finishes/
Ausführungen/Finitions



a

Laccato lucido/polished lacquered/
glänzend lackiert/laque brillante LP332



b

Laccato lucido/polished lacquered/
glänzend lackiert/laque brillante LP303



c

Laccato lucido/polished lacquered/
glänzend lackiert/laque brillante LP306



d

Laccato lucido/polished lacquered/
glänzend lackiert/laque brillante LP333

Designed by
Kazuhide Takahama, 1974–75

Produced
Cassina, 2019, 2020



ITA

Un mobile contenitore dalle linee moderne, seppure d'ispirazione classica, che diventa emblema della collezione Ultrarazionale adattando l'antichissima tecnica della laccatura al processo industriale. Modello simbolo della SimonCollezione di Cassina, Bramante si impone per la sua presenza architettonica e per la versatilità d'uso nei diversi ambienti. La rivisitazione del 2019 – che si estende ora anche alla versione Bramantino – mantiene inalterate le forme e le dimensioni ma muta profondamente la struttura costruttiva eliminando i moduli, rendendola così più contemporanea e aggiungendo con spirito di innovazione una nuova illuminazione interna a Led e ripiani in vetro continui. La finitura artigianale esalta la superficie con passaggi multipli di laccatura che ne definiscono l'unicità e la preziosità; solo per Bramante, sono disponibili anche tre preziose versioni sfumate a mano, ognuna con combinazione di due differenti colori.

ENG

A storage unit with modern lines, although of classical inspiration, that becomes the emblem of the Ultrarazionale collection, in this case an example of ancient lacquering techniques are being customized for industrial-level manufacturing. The iconic symbol of the SimonCollezione di Cassina, Bramante stands out for its architectural presence and versatility of use in different environments. The 2019 revision - which now extends to the Bramantino version - maintains the shapes and dimensions but profoundly changes the constructive design by eliminating the modules, making it more contemporary and adding a new interior LED light and continuous glass shelves showcasing a spirit of innovation. The handcrafted finish enhances the surface with multiple lacquer passages that define its uniqueness and preciousness; Available only for the Bramante are three precious hand-shaded versions combining two different colours.

DEU

Ein Behältermöbel mit modernen, wenn auch klassisch inspirierten Linien, das zum Emblem der Kollektion Ultrarazionale wird, bei dem die antike Lackierungstechnik an den industriellen Prozess angepasst wird. Bramante ist das Symbol der SimonCollezione von Cassina und imponiert durch seine architektonische Präsenz und seine vielseitigen Verwendungsmöglichkeiten in unterschiedlichen Räumen. Die Überarbeitung aus dem Jahr 2019 – die sich nun auch auf die Version Bramantino erweitert – behält Formen und Dimensionen unverändert bei, verändert jedoch die Baustruktur komplett. Die Module werden aufgehoben, wodurch es zeitgemäßer wird, und die neue Led-Innenbeleuchtung sowie die kontinuierlichen Regalböden aus Glas verleihen einen Hauch Innovationsgeist. Die handwerkliche Feinbearbeitung betont die Oberfläche mit mehreren Lackierungsschichten, die die Einzigartigkeit und Kostbarkeit dieses Möbels ausmachen; nur für Bramante sind auch drei wertvolle, von Hand nuancierte Versionen erhältlich, jede von ihnen mit einer Kombination aus zwei unterschiedlichen Farben.

FRA

Un meuble de rangement aux lignes modernes, même s'il est d'inspiration classique. Il devient l'emblème de la collection Ultrarazionale, en adaptant la très ancienne technique de laquage au processus industriel. Modèle symbole de la SimonCollezione de Cassina, Bramante s'impose par sa présence architecturale et par sa polyvalence d'utilisation dans différents environnements. La réinterprétation de 2019 – qui s'étend maintenant également à la version Bramantino – garde ses formes et ses dimensions inaltérées mais change profondément au niveau de sa structure. Elle élimine les modules en le rendant ainsi plus contemporain et en lui donnant un esprit innovant à travers une nouvelle illumination interne à LED et des plateaux continus en verre. La finition artisanale exalte la surface grâce à de nombreux passages de laquage qui en définissent l'unicité et la préciosité. Trois versions raffinées dégradées à la main, seulement pour Bramante, sont également disponibles, chacune avec des combinaisons de différentes couleurs.



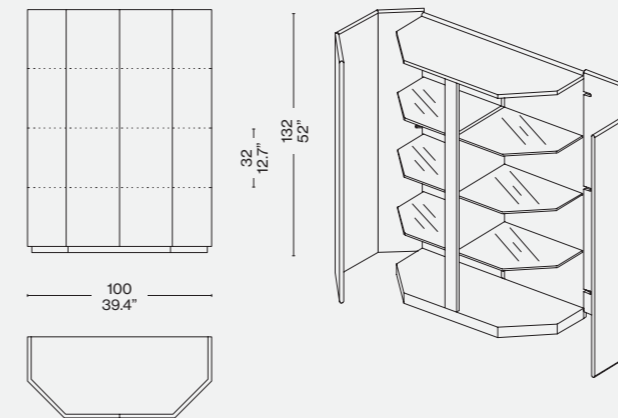
Ripiani
 · In vetro spessore 12 mm temperato.
Ante
 · In pannello di fibra legno (MDF) con base poliestere laccato lucido nei colori indicati a listino.
Fianchi, retro, base
 · In pannello di fibra legno (MDF), spessore 20mm, verniciato con base poliestere e finitura opaca nei colori indicati a listino.
Cerniere
 · In acciaio finitura cromata.
 · Fascia led per illuminazione interna.
Zoccolo
 · In fibra di legno (MDF) spessore 60mm verniciato con base poliestere e finitura opaca nei colori indicati a listino.

Top
 · Tempered glass, 12 mm. thick.
Doors
 · In MDF, painted with a polyester base and glossy finish. Colours as per pricelist.
Sides and back
 · In MDF, 20 mm. thick, painted with a polyester base and matte finish. Colours as per pricelist.
Hinges
 · Chrome-plated steel.
 · LED strip for internal lighting.
Socket
 · MDF base, 60 mm. thick, painted with a polyester base and matte finish. Colours as per pricelist.

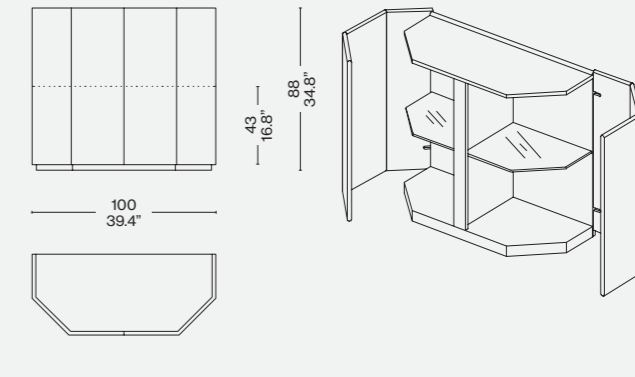
Regalböden
 · Aus gehärtetem Glas, Dicke 12 mm.
Türen
 · Aus Faserplatte (MDF), lackiert mit Polyesterbasis und Glanzfinish in den in der Preisliste angegebenen Farben.
Wangen, Rückseite Gestell
 · Aus Faserplatte (MDF), Dicke 20 mm, lackiert mit Polyesterbasis und Mattfinish in den in der Preisliste angegebenen Farben.
Scharnier
 · Aus Stahl mit Chrom-Finish.
 · LED-Lichtband für Innenbeleuchtung
Sockel
 · Aus Holzfaser (MDF), Dicke 60 mm, lackiert mit Polyesterbasis und Mattfinish in den in der Preisliste angegebenen Farben.

Étagères
 · En verre épaisseur 12 mm trempé.
Portes
 · Base en panneau de fibre de bois (MDF), verni avec base polyester et finition mate dans les couleurs indiquées sur la liste des prix.
Côtés et arrière, base
 · En panneau de fibre de bois (MDF), épaisseur 20 mm, verni avec base polyester et finition mate dans les couleurs indiquées sur la liste des prix.
Charnières
 · En acier finition chromée.
 · Led Bande pour l'éclairage interne
Soacle
 · En fibre de bois (MDF), épaisseur 60mm, verni avec base polyester et finition mate dans les couleurs indiquées sur la liste des prix.

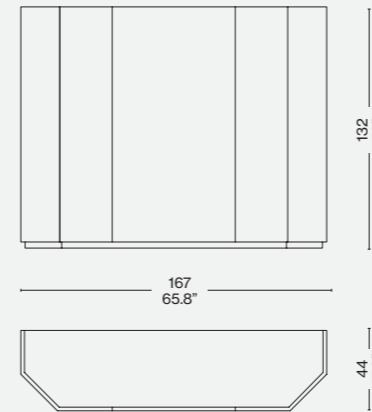
Bramante 2.1 W51 A2 L1/L2/S1



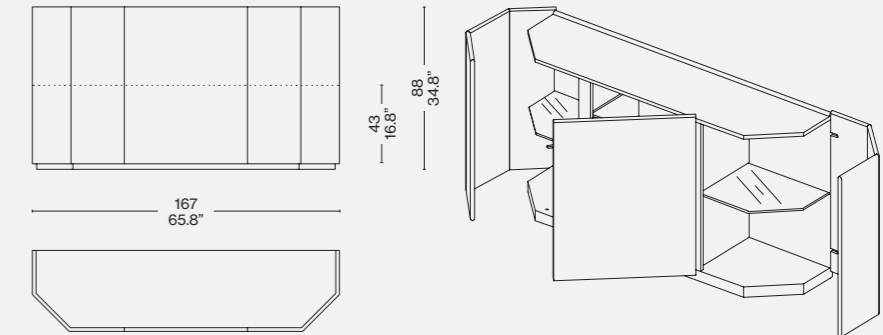
Bramantino 2.1 W51 B2 L1/L2



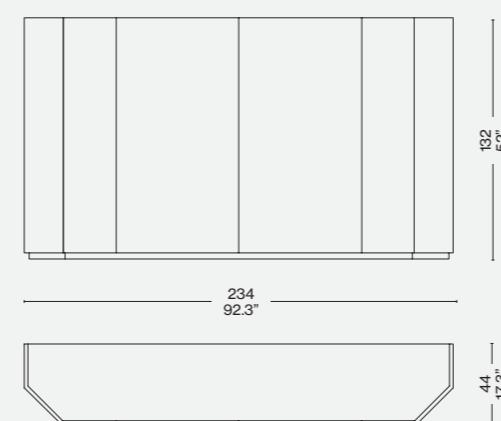
Bramante 3.1 W51 A3 L1/L2/S1



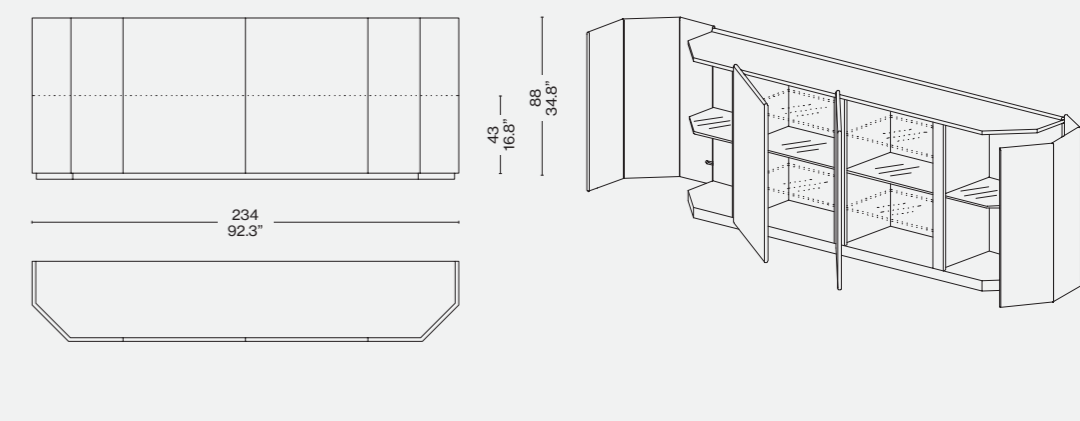
Bramantino 3.1 W51 B3 L1/L2



Bramante 4.1 W51 A4 L1/L2/S1



Bramantino 4.1 W51 B4 L1/L2



Finiture/Finishes/ Ausführungen/Finitions



a
 Laccato lucido amaranto/Polished lacquered amaranto/Glänzend lackiert amaranto/Laqué brillante amaranto LP305



b/e
 Laccato sfumato rosso/Blended red lacquered/Rot nuanciert lackiert/Laqué nuancé rouge LS401



c
 Laccato lucido comfort/Polished lacquered comfort/Glänzend lackiert comfort/Laqué brillante comfort LP332



d
 Laccato lucido/Polished lacquered/Glänzend lackiert/Laqué brillante LP333