



Compasso
d'Oro ADI



Cassina iMaestri Collection Designed by

Vico Magistretti, 1973



ITA

Un best-seller internazionale dalle forme calde e rassicuranti, in cui la possibilità di movimento dello schienale, l'aspetto soffice e l'imbottitura ne esaltano l'incredibile comfort dando vita a molteplici interpretazioni. Oggetto di numerose imitazioni, Maralunga varia l'altezza del poggiatesta grazie a una semplice catena da bicicletta inserita nella struttura. Un meccanismo di avanguardia costruttiva brevettato da Cassina che consente la conversione immediata dello schienale da una posizione bassa, per un utilizzo più formale da conversazione a quella alta, per favorire un totale relax. Nel 2014, in occasione dei 40 anni di Maralunga Cassina presenta una versione rinnovata, con un rivestimento in tessuto o pelle con una caratteristica cucitura lungo il profilo perimetrale per renderlo ancora più moderno e contemporaneo (Maralunga 40), e viene introdotta l'opzione di sfoderabilità per la versione in tessuto (Maralunga 40-S).

Il divano rivoluzionario evolve nuovamente nel 2024 per offrire un comfort ancora maggiore. Grazie a un'approfondita ricerca condotta in collaborazione con la Fondazione Magistretti, il meccanismo interno è stato potenziato per offrire 7° di maggiore inclinazione dello schienale, rendendolo più confortevole che mai.

La famiglia include poltrona, pouf e divani a due o tre posti in diverse dimensioni.

ENG

An international best-seller with warm, reassuring contours, in which the sofa's adjustable backrest, visible softness and generous padding highlight its incredible comfort, making way for myriad interpretations. Often imitated, Maralunga allows headrest height adjustment thanks to a simple bicycle chain inserted into the structure. The mechanism's cutting-edge construction, patented by Cassina, allows for instantaneous conversion of the backrest from the lower, more formal position for conversation, to the higher position for total relaxation. In 2014, in conjunction with Maralunga's 40th anniversary, Cassina introduced an updated version with upholstery in fabric or leather and the characteristic perimeter stitching, lending it an even more modern and contemporary look (Maralunga 40), and launched a version with removable fabric upholstery (Maralunga 40-S).

The revolutionary sofa evolves again in 2024 to deliver even greater comfort. Thanks to in-depth research carried out in collaboration with the Fondazione Magistretti, the internal mechanism was enhanced to offer an additional 7 degrees of inclination to the backrest, making it more comfortable than ever.

The family includes an armchair, ottoman, and two- and three-seat sofas in various dimensions.

DEU

Ein internationaler Bestseller mit warmen und behaglichen Formen, bei dem die Möglichkeit zum Verstellen der Rückenlehne, das weiche Aussehen und die Polsterung seinen unglaublichen Komfort unterstreichen und Raum für zahlreiche Interpretationen bieten. Beim Sofa Maralunga, das unzählige Male imitiert worden ist, kann die Höhe der Kopfstütze mit einer einfachen Fahrradkette verstellt werden, die in das Gestell integriert ist. Ein hochmoderner, von Cassina patentierter Konstruktionsmechanismus erlaubt das direkte Verstellen der Rückenlehne aus einer niedrigeren Position für die förmlichere Verwendung des Sofas für das gesellige Beisammensein in die hohe Position, die für Entspannung pur garantiert. Anlässlich des 40-jährigen Jubiläums von Maralunga präsentierte Cassina 2014 eine überarbeitete Version mit einem Stoff- oder Lederbezug, der durch seine charakteristische Naht entlang des umlaufenden Kaders gekennzeichnet ist und dem Sofa einen noch moderneren und zeitgemäßen Charakter verleiht (Maralunga 40). Zusätzlich dazu wurde ein abziehbarer Stoffbezug eingeführt (Maralunga 40-S). Das revolutionäre Sofa entwickelt sich 2024 weiter, um noch mehr Komfort zu bieten. Basierend auf einer tiefgehenden Studie, die in Zusammenarbeit mit der Stiftung Magistretti durchgeführt wurde, wurde der interne Mechanismus verstärkt, sodass die Rückenlehne um weitere 7° geneigt werden kann und das Sofa jetzt noch komfortabler ist. Die Produktfamilie umfasst einen Sessel, einen Hocker und ein Zweisitzer- oder Dreisitzersofa in verschiedenen Abmessungen.

FRA

Un bestseller international aux formes chaleureuses et rassurantes dont la possibilité de régler le dossier, l'aspect moelleux et le rembourrage en rehaussent l'incroyable confort, donnant lieu à de multiples interprétations. Objet de nombreuses imitations, Maralunga donne la possibilité de varier la hauteur de l'appui-tête grâce à une simple chaîne de bicyclette insérée dans la structure. Un mécanisme de construction avant-gardiste breveté par Cassina, qui permet la conversion immédiate du dossier d'une position basse, pour la conversation ou un usage plus formel, à une position haute, pour une détente totale. En 2014, à l'occasion du 40e anniversaire de Maralunga, Cassina présente une version revisitée, recouverte de tissu ou de cuir, avec une couture caractéristique le long des contours qui lui apporte une touche plus moderne et contemporaine (Maralunga 40), et une option de déhoussage est introduite pour la version en tissu (Maralunga 40-S). Ce canapé révolutionnaire évolue de nouveau en 2024 pour davantage de confort. Grâce à des recherches approfondies menées en collaboration avec la Fondazione Magistretti, le mécanisme interne a été amélioré pour offrir une inclinaison supplémentaire du dossier de 7°, ce qui le rend plus confortable que jamais. La famille comprend un fauteuil, un pouf et des canapés deux ou trois places de différentes dimensions.

Struttura

· Telaio in tubolare di acciaio con cinghie elastiche.

Imbottitura

· Poliuretano espanso privo di CFC a densità differenziata.

Cuscini sedile

· Poliuretano espanso e ovatta di poliestere.

· Schienale dotato di poggiatesta ribaltabile con meccanismo brevettato, indipendente per ogni singolo posto.

Rivestimento

· Pelle o tessuto dalle Collezioni Cassina.

Base

· Massello di noce canaletto o verniciata nei colori a listino.

La versione Maralunga 40-S ha il rivestimento completamente sfoderabile.

Frame

· Tubular steel with elastic belts.

Padding

· Differentiated-density CFC-free polyurethane foam.

Seat cushions

· Polyurethane foam and polyester wadding.

· Backrest with adjustable headrest with patented mechanism, independent for each place.

Upholstery

· Leather or fabric from the Cassina Collections.

Base

· Solid American walnut wood or lacquered (see price list for colors).

The Maralunga 40-S model has removable covers.

Struktur

· Stahlrohrrahmen mit elastischen Gurten.

Polsterung

· Polyurethanschaum ohne FCKW in verschiedenen Dicken.

Sitzkissen

· Polyurethanschaum und Polyesterwatte Rückenlehne mit klappbarer Kopfstütze mit Mechanismus, unabhängig für jeden Sitz vorgesehen.

Bezug

· Leder oder Stoff aus der Cassina-Kollektion.

Basis

· Massivholz amerikanischer Nussbaum oder lackiert in den aktuellen Farben laut Preisliste.

Nierenkissen inklusiv.

Die Bezüge des Modell Maralunga 40-S sind komplett abnehmbar.

Structure

· Châssis en tube d'acier avec sangles élastiques.

Rembourrage

· Mousse de polyuréthane sans CFC à densité différenciée.

Coussins assise

· Mousse de polyuréthane et ouate de polyester

· Dossier muni d'appuie-tête basculant avec mécanisme breveté, indépendant pour chaque place.

Revêtement

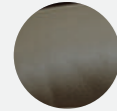
· Cuir ou tissu des Collections Cassina.

Base

· Noyer américain massif ou teintée dans les couleurs du tarif.

Le revêtement du modèle Maralunga 40-S est entièrement déhoussable.

Rivestimento/Upholstery/ Bezug/Revêtement



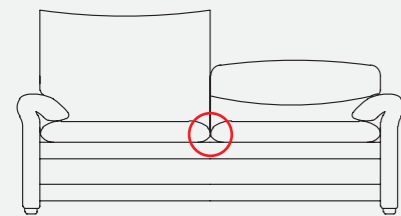
a
Extra sabbia
13Y244



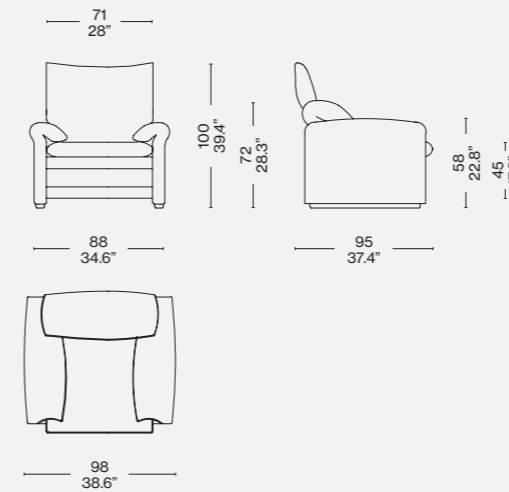
b
Savana
13E392



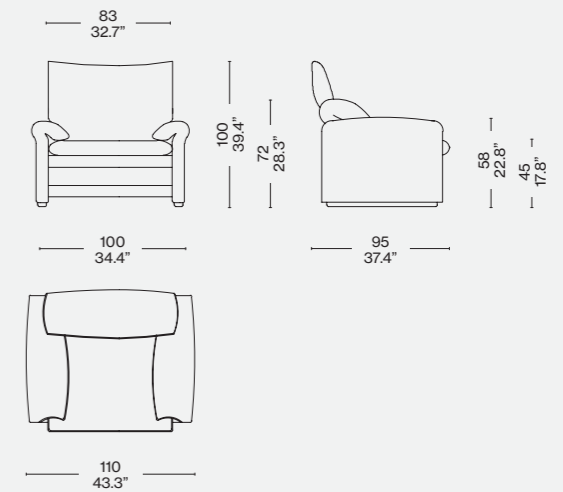
Identifying marks and production numbers



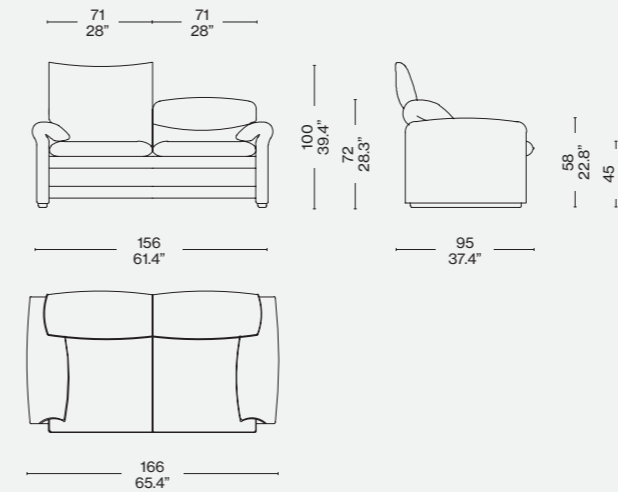
675_1



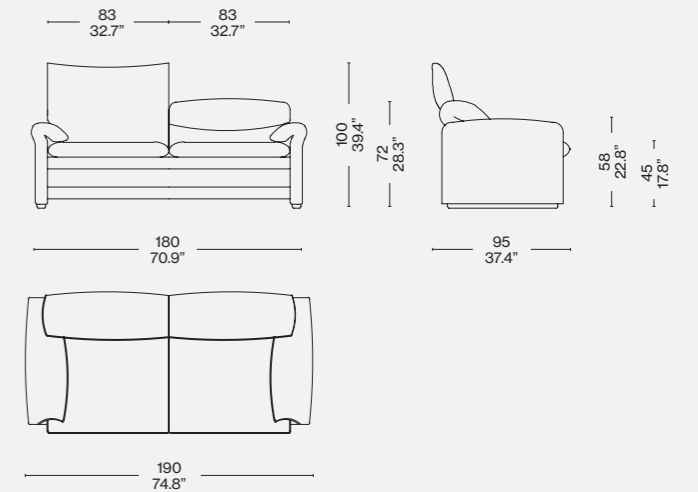
675_5



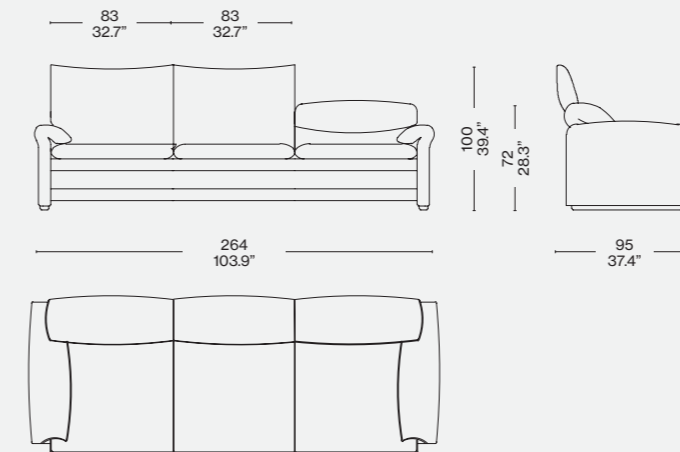
675_2



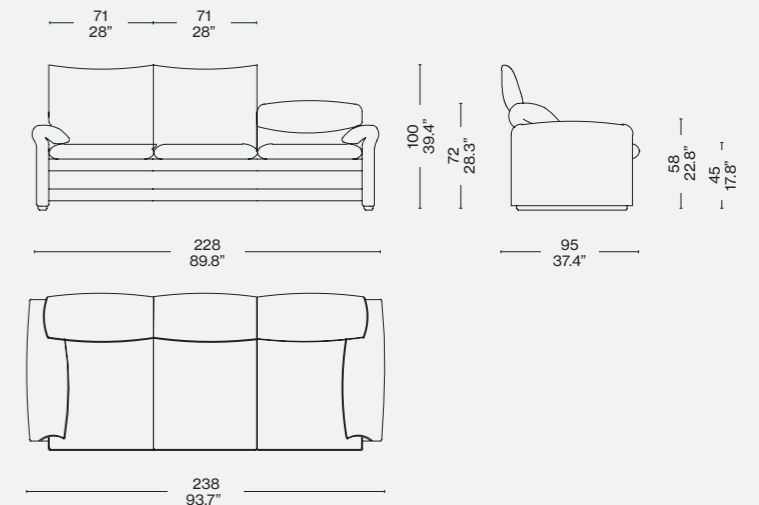
675_6



675_7



675_3



675_4

