



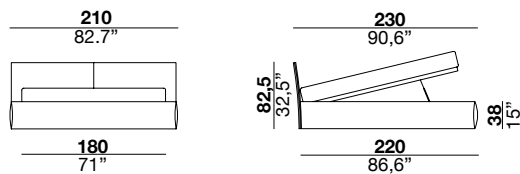
tab bed design stefano conficconi 2023

This bed is made of a metal headboard that is filled with expanded polyurethane foam and finished with standard sewing. The frame is made of polyurethane-filled wood covered with an acrylic fiber layer. Legs are made in black painted aluminum. Mattress is not included.

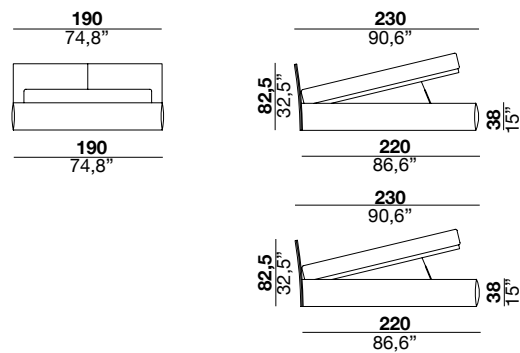
Option: on demand, the goods can be packed in a wooden pallet cage.

Letto con testiera in metallo imbottita con poliuretano espanso e cucitura standard. Sommier in legno imbottito con poliuretano espanso rivestito con fibra acrilica. Piedi in alluminio verniciato nero. Il materasso non è incluso.

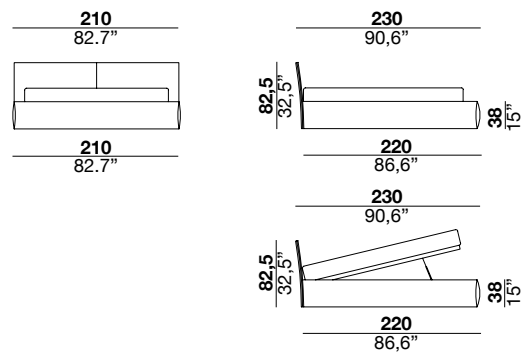
N.B: Su richiesta è disponibile un imballo in gabbie di legno.



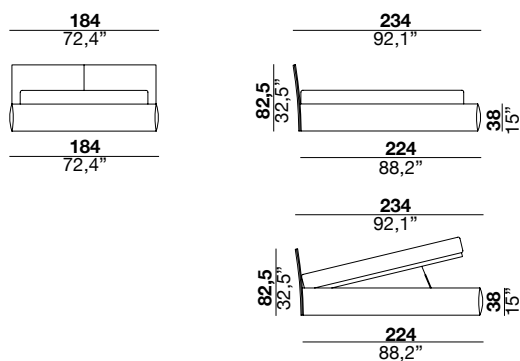
160/16C



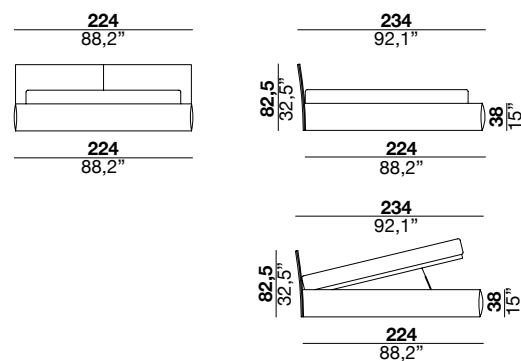
180/18C



QEN/QEC



KNG/KNC

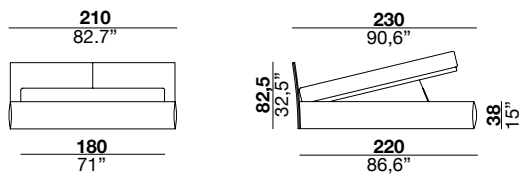




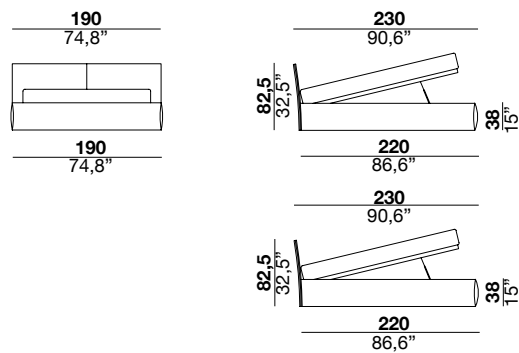
tab cuoio bed design stefano conficconi 2023

this bed is made of a metal headboard that is filled with expanded polyurethane foam and finished with special raw cut edges sewing which can only be made in leather Setanil or Soffio. The frame is made of polyurethane-filled wood covered with an acrylic fiber layer. Legs are made in black painted aluminum.

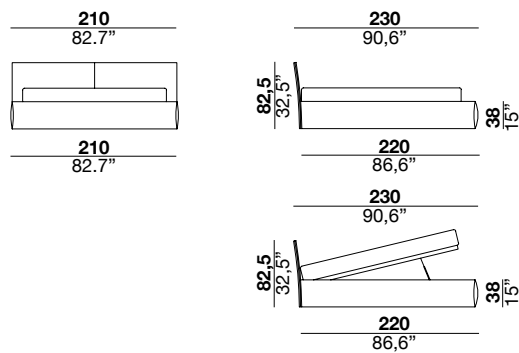
letto con testiera in metallo imbottita con poliuretano espanso e lavorazione speciale a taglio vivo disponibile solo nelle pelli Setanil e Soffio. Sommier in legno imbottito con poliuretano espanso rivestito con fibra acrilica. Piedi in alluminio verniciato nero.



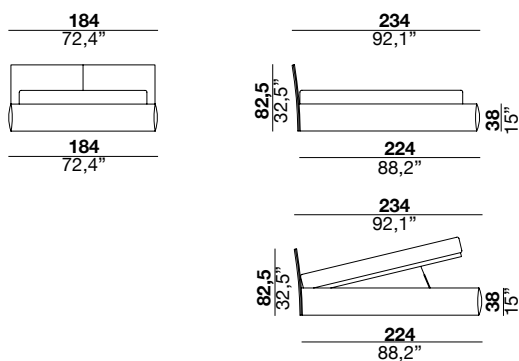
160/16C



180/18C



QEN/QEC



KNG/KNC

