

Novità/News/Neuheit/
Nouveauté 2024

Cassina LAB

Designed by

Afra & Tobia Scarpa, 1969

Produced

Cassina, 2024



a



ITA

Le forme iconiche di Soriana, la poltrona di Afra & Tobia Scarpa disegnata nel 1969 e premiata l'anno successivo con il Compasso d'Oro, incontrano il denim più pregiato per dare vita a un arredo esclusivo che fonde moda e design. Sviluppata con il marchio dei primi blue jeans italiani, Soriana in denim crafted by Roy Roger's® è realizzata con denim giapponese cimosato di altissima qualità, uno speciale cotone americano a fibra lunga tessuto unicamente con telai tradizionali a navetta originali degli anni Sessanta e caratterizzato da un bordo bianco accompagnato da un filo rosso, detto cimoso, che lo preservano dalle sfrangiature. L'ispirazione per il rivestimento della poltrona sono i jeans dello storico archivio Roy Roger's®: effetti stone wash e délavé realizzati a mano corrono lungo le pieghe dell'imbottito, evidenziandone il design morbido e avvolgente, mentre la grande staffa metallica che abbraccia il tessuto e gli dà forma è verniciata rame lucido, il materiale dei rivetti nei jeans a cinque tasche. Soriana in denim crafted by Roy Roger's® ha un'anima consapevole. Grazie al lavoro svolto da Cassina LAB, la struttura è composta da una serie di sacchi riempiti di microsferi realizzate in BioFoam®, la prima schiuma brevettata a base organica composta da biopolimeri derivati da fonti naturali, un materiale durevole, biodegradabile e compostabile alla fine del suo ciclo di vita. Il comfort è assicurato dall'imbottitura in fibra soffiata in PET riciclata e recuperata da Plastic Bank®, lo stesso materiale utilizzato per imbottire la fodera che ne avvolge la struttura interna come una morbida trapunta.

ENG

The iconic contours of Soriana, the armchair by Afra & Tobia Scarpa, designed in 1969 and awarded the Compasso d'Oro the following year, come together with the most prized denim to produce an exclusive piece that fuses fashion and furniture. Developed with the first Italian blue jeans brand, Soriana in denim crafted by Roy Roger's® is made with Japanese selvedge denim of the highest quality. A fabric made of special long-fibre American cotton woven only on traditional shuttle looms, original in the 1960s, it features a white border with a red thread, known as the selvedge, that keeps it from fraying. Inspired by jeans from the historic Roy Roger's® archive, the armchair upholstery – with stone-wash effect and hand-fading that run along the folds of the upholstery, highlighting the soft, enveloping design – while the large metal brace that envelops the fabric and gives it shape, is painted glossy copper: the rivet material used in the 5-pocket jeans. Soriana in denim crafted by Roy Roger's® has a conscious soul. Thanks to the work carried out by Cassina LAB, the structure is composed of a series of sacks filled with BioFoam® microspheres – the first patented organic-based foam composed of biopolymers derived from natural sources – a durable, biodegradable material, compostable at the end of its life cycle. Comfort is ensured by padding made from recycled blown PET fibre recovered by Plastic Bank®, the same material used to pad the slipcover that envelops the internal structure like a soft quilt.

DEU

Die ikonischen Formen des Sessels Soriana, den Afra & Tobia Scarpa 1969 entwarfen und der im Jahr darauf mit dem Compasso d'Oro ausgezeichnet wurde, treffen auf den hochwertigsten Jeansstoff, um ein exklusives Möbelstück zu schaffen, bei dem Mode und Einrichtung zu einer Einheit verschmelzen. Soriana mit dem von Roy Roger's® gefertigten Jeansstoff wurde in Zusammenarbeit mit der ersten italienischen Blue Jeans Marke entwickelt und wird aus hochwertigem japanischem Selvedge-Denim hergestellt, der aus einer speziellen langfaserigen amerikanischen Baumwolle auf originalen, traditionellen Schützenwebstühlen aus den sechziger Jahre gewebt wird und durch seine weiße Webkante mit rotem Faden charakterisiert ist, die ein Ausfransen des Stoffs verhindert. Die Inspiration für den Bezug des Sessels sind die Jeans aus dem historischen Archiv von Roy Roger's®: Die in Handarbeit ausgeführten Stone-Washed- und Délavé-Effekte entlang der Falten der Polsterung unterstreichen das weiche und behagliche Design und der große Metallbügel, der den Stoff einfasst und ihm seine Form verleiht, besteht aus glänzend lackiertes Kupfer, genau wie die Nieten der Five-Pocket-Jeans. Soriana mit dem Bezug aus Jeansstoff crafted by Roy Roger's® hat einen umweltbewussten Kern. Dank der Arbeit, die das Cassina LAB leistet, besteht der Aufbau aus einer Reihe von Säcken, die mit Mikrokügelchen aus BioFoam® gefüllt sind, dem ersten patentierten Schaum auf organischer Basis aus Biopolymeren, die aus natürlichen Quellen stammen, ein langlebiges Material, das am Ende seiner Lebenszeit biologisch abbaubar und kompostierbar ist. Für den Komfort garantiert die Polsterung aus Meltblown-Vliesstoff aus recyceltem und wiederverwertetem PET von Plastic Bank®, der auch für die Polsterung der Hülle verwendet wird, die den internen Aufbau wie eine weiche Steppdecke umgibt.

FRA

Les formes iconiques de Soriana, le fauteuil d'Afra & Tobia Scarpa conçu en 1969 et lauréat du Compasso d'Oro l'année suivante, rencontrent le denim le plus fin pour donner le jour à un meuble exclusif qui fusionne mode et design. Développé avec la marque des premiers blue jeans italiens, Soriana en denim crafted by Roy Roger's® est fabriqué avec du denim japonais liseré selvedge de la plus haute qualité, un coton américain spécial à fibres longues, tissé exclusivement sur des métiers traditionnels à navette datant des années 1960 et caractérisé par une bordure blanche accompagnée d'un fil rouge, appelée lisière, qui en prévient l'effilochage. Le revêtement du fauteuil est inspiré des jeans provenant des archives historiques de Roy Roger's® : des effets stone wash et délavés réalisés à la main courent le long des plis du meuble rembourré, soulignant son design doux et enveloppant, tandis que la grande broche métallique qui enserre le tissu et lui donne sa forme est peint en cuivre brillant, le matériau des rivets des jeans à cinq poches. Soriana en denim crafted by Roy Roger's® recèle une âme responsable. Grâce au travail effectué par Cassina LAB, la structure est composée d'une série de sacs remplis de microsphères en BioFoam®, la première mousse à base organique brevetée composée de biopolymères issus de sources naturelles, un matériau durable, biodégradable et compostable à la fin de son cycle de vie. Le confort est assuré par le rembourrage en fibre soufflée de PET recyclé et récupéré par Plastic Bank®, le matériau utilisé également pour garnir la housse qui enveloppe la structure intérieure comme un doux édredon.



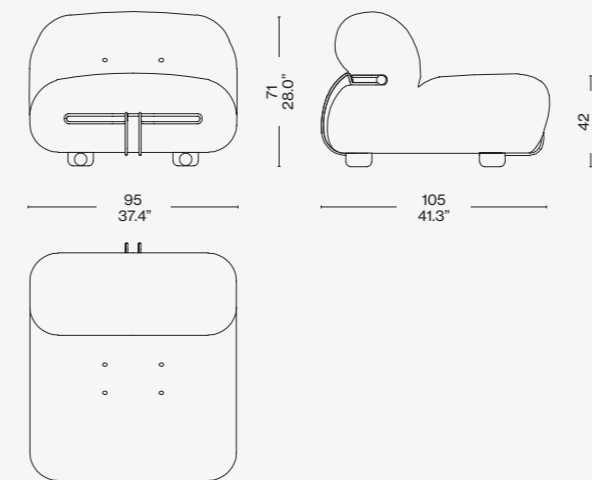
Struttura
 · Metallica verniciata rame lucido
Imbottitura
 · Sacchi riempiti di microsfere
 realizzate in BioFoam®
 · Fibra soffiata in PET riciclata al
 100% e recuperata da Plastic Bank®
Rivestimento
 · Denim cimosato Roy Roger's

Structure
 · Polished copper painted metal
Padding
 · Sacks filled with BioFoam®
 microspheres
 · 100% recycled blown PET fibre
 recovered by Plastic Bank®.
Upholstery
 · Roy Roger's selvedge denim

Gestell
 · Kupferfarbenes Metall
Polsterung
 · Mit Mikrokügelchen aus BioFoam®
 gefüllte Säcke
 · Meltblown-Vliesstoff aus 100%
 recyceltem und wiederverwertetem
 PET von Plastic Bank®.
Bezug
 · Roy Roger's Selvedge-Denim

Structure
 · Métal peint en cuivre
Rembourrage
 · Sacs remplis de microsphères en
 BioFoam®
 · Fibre soufflée de PET 100 % recyclé
 et récupéré par Plastic Bank®
Revêtement
 · Denim liséré Roy Roger's

944 01



**Rivestimento/Upholstery/
 Bezug/Revêtement**



a

**Metallo verniciato rame lucido/Polished
 copper painted metal/Poliertes,
 kupferfarbenes Metall/Métal peint en
 cuivre poli**
 Denim crafted by Roy Roger's®

