



# theo

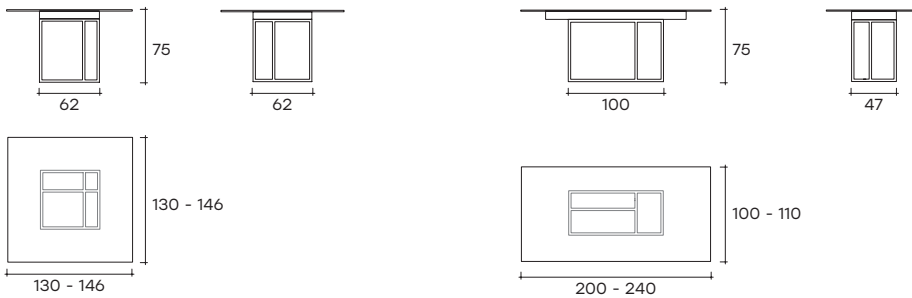
DESIGN  
SIMONE BONANNI

modello registrato  
registered model

portata sul piano: 150 kg  
load capacity on top: 150 kg

Tavolo fisso con base composta da telaio in metallo verniciato, finitura nero opaco, sul quale sono applicati due vetri da 6 mm fusi ad alta temperatura e temperati, disponibili nelle seguenti finiture: vetro fumè e vetro bronzo con texture a righe; vetri trasparenti con texture gofrata retroverniciati nelle tinte trasparenti Ambra e Rosa Antico. Piano in vetro da 12\* o 15 mm temperato, disponibile nelle seguenti varianti: vetro trasparente retroverniciato con tinte monocromatiche; vetro trasparente acidato retroverniciato con tinte metallizzate; vetro trasparente ricoperto in Ecomalta, spatolatura tipo fine.

Table with metal painted base, matt black finish, where two 6 mm thick fused and tempered glasses are placed, available in the following finishes: bronze and smoked glass with striped texture; back-painted transparent glass in amber and antique rose finishes with embossed texture. Top in 12\* or 15 mm tempered glass available in: transparent back-lacquered glass with monochrome paints or transparent acid-etched and back-lacquered glass with metal paints or transparent glass handfinished with Ecomalta, finer-grained texture finish.



dimensioni L, P, H dimensions L, W, H (cm)	COD./CODE	L	P/W	H	peso netto net weight (kg)	peso lordo gross weight (kg)	volume imballo package volume (m <sup>3</sup> )
Tavolo con piano in vetro trasparente retroverniciato in tinta Cat.1. Base con vetri bronzo e fumè fusi con texture a righe. Table with top in transparent back-lacquered glass - color Cat.1. Base with fused bronze and smoked glass, with striped texture.	*TH130-RI/V-_ TH146-RI/V-_ *TH200-RI/V-_ TH240-RI/V-_ *TH130-G/V-_ TH146-G/V-_ *TH200-G/V-_ TH240-G/V-_ *TH130-RI/VA-_ TH146-RI/VA-_ *TH200-RI/VA-_ TH240-RI/VA-_	130 146 200 240 130 146 200 240 130 146 200 240	130 146 100 110 130 146 100 110 130 146 100 110	75 75 75 75 75 75 75 75 75 75 75 75	90 120 110 149 90 120 110 149 90 120 110 149	138 178 160 211 138 178 160 211 138 178 160 211	0,85 0,96 1,07 1,07 0,85 0,96 1,07 1,07 0,85 0,96 1,07 1,07



dimensioni L, P, H dimensions L, W, H (cm)	COD./CODE	L	P/W	H	peso netto net weight (kg)	peso lordo gross weight (kg)	volume imballo package volume (m³)
Tavolo con piano in vetro trasparente acidato retroverniciato in tinta metallizzata Cat.2. Base con vetri trasparenti fusi con texture gofrata e retroverniciati con tinte semi-trasparenti. Table with top in acid-etched back-lacquered glass - metallic color Cat.2. Base with fused glass with embossed texture, back-painted.	*TH130-G/VA- _	130	130	75	90	138	0,85
	TH146-G/VA- _	146	146	75	120	178	0,96
	*TH200-G /VA- _	200	100	75	110	160	1,07
	TH240-G /VA- _	240	110	75	149	211	1,07
Tavolo con piano in vetro ricoperto in Ecomalta, spatolatura tipo fine. Base con vetri bronzo e fumè fusi con texture a righe. Table with glass top hand-finished with Ecomalta, finer-grained texture finish. Base with fused bronze and smoked glass, with striped texture.	*TH130-RI /ECO- _	130	130	75	90	138	0,85
	TH146-RI /ECO- _	146	146	75	120	178	0,96
	*TH200-RI /ECO- _	200	100	75	110	160	1,07
	TH240-RI /ECO- _	240	110	75	149	211	1,07
Tavolo con piano in vetro ricoperto in Ecomalta, spatolatura tipo fine. Base con vetri trasparenti fusi con texture gofrata e retroverniciati con tinte semi-trasparenti. Table with glass top hand-finished with Ecomalta, finer-grained texture finish. Base with fused glass with embossed texture, back-painted.	*TH130-G /ECO- _	130	130	75	90	138	0,85
	TH146-G /ECO- _	146	146	75	120	178	0,96
	*TH200-G /ECO- _	200	100	75	110	160	1,07
	TH240-G /ECO- _	240	110	75	149	211	1,07

**Dimensioni su richiesta:** max. 300x120 cm. Per dimensioni superiori a L. 240 cm contattare il customer service.

**Custom dimensions:** max. 300x120 cm. For sizes over L. 240 cm contact FIAM customer service.

VETRO RETROVERNICIATO _ BACK PAINTED GLASS			
CAT. COLORE COLOR CAT.	COLORI COLORS	CODICE _ CODE	
		Vetro trasparente Transparent glass	Vetro trasparente acidato Acid-etched transparent glass
CAT.1 Tinta unita Plain color	Grigio grafite Graphite grey	V-GR	
	Testa di moro Dark brown	V-MR	
CAT.2 Tinta metallizzata Metallic color	Marrone brillante Brilliant brown		VA-MB
	Grigio titanio Titanium grey		VA-GT

PIANO IN ECOMALTA - ECOMALTA FINISH TOP	
FINITURE FINISHES	CODICE CODE
Tabacco Tobacco	MTA
Nero Assoluto Absolute Black	MNE



# theo extendible

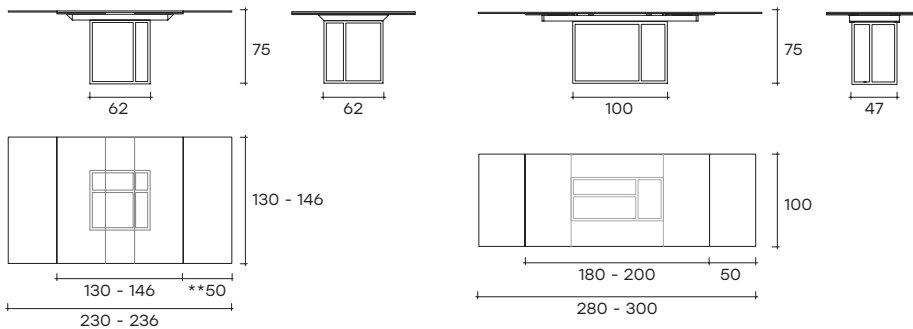
DESIGN  
SIMONE BONANNI

modello registrato  
registered model

portata sul piano: 150 kg  
portata sulla prolunga: 30 kg  
load capacity on top: 150 kg  
extension load capacity: 30 kg

Tavolo allungabile con base composta da telaio in metallo verniciato, finitura nero opaco, sul quale sono applicati due vetri da 6 mm fusi ad alta temperatura e temperati, disponibili nelle seguenti finiture: vetro fumè e vetro bronzo con texture a righe; vetri trasparenti con texture goffrata, retroverniciati nelle tinte trasparenti Ambra e Rosa Antico. Piano in vetro da 12\* o 15 mm temperato ed allunghe in vetro da 12 mm temperato, disponibile nelle seguenti varianti: vetro trasparente retroverniciato con tinte monocromatiche; vetro trasparente acidato retroverniciato con tinte metallizzate; vetro trasparente ricoperto in Ecomalta, spatolatura tipo fine.

Extendible table with metal painted base, opaque black finish, where two 6 mm thick fused and tempered glasses are placed, available in the following finishes: bronze and smoked glass with striped texture; back-painted transparent glass in amber and antique rose finishes with embossed texture. Top in 12\* or 15 mm and extensions in 12 mm tempered glass available in: transparent back-lacquered glass with monochrome paints, transparent acid-etched and back-lacquered glass with metal paints, or transparent glass hand-finished with Ecomalta, finer-grained texture finish.



\*\*Per tavolo con dimensione 146x146 cm, l'allunga è profonda 45 cm. \_ \*\*Extendible table 146x146 cm, extension width 45 cm.

dimensioni L, P, H dimensions L, W, H (cm)	COD./CODE	L	P/W	H	peso netto net weight (kg)	peso lordo gross weight (kg)	volume imballo package volume (m <sup>3</sup> )
Tavolo allungabile con piano in vetro trasparente retroverniciato in tinta Cat.1. Base con vetri bronzo e fumè fusi con texture a righe. Extendible table with top in transparent back-lacquered glass - color Cat.1. Base with fused bronze and smoked glass, with striped texture.	*TH130AL-RI/V-_-	130 (230)	130	75	153	210	1,04
	TH146AL-RI/V-_-	146 (236)	146	75	186	269	1,36
	*TH180AL-RI/V-_-	180 (280)	100	75	149	199	1,1
	*TH200AL-RI/V-_-	200 (300)	100	75	155	206	1,1



dimensioni L, P, H dimensions L, W, H (cm)	COD./CODE	L	P/W	H	peso netto net weight (kg)	peso lordo gross weight (kg)	volume imballo package volume (m <sup>3</sup> )
Tavolo allungabile con piano in vetro trasparente retroverniciato in tinta Cat.1. Base con vetri trasparenti fusi con texture goffrata e retroverniciati con tinte semi-trasparenti. <i>Extendible table with top in transparent back-lacquered glass - color Cat.1. Base with fused glass with embossed texture, back-painted.</i>	*TH130AL-G /IV- _	130 (230)	130	75	153	210	1,04
	TH146AL-G /IV- _	146 (236)	146	75	186	269	1,36
	*TH180AL-G /IV- _	180 (280)	100	75	149	199	1,1
	*TH200AL-G /IV- _	200 (300)	100	75	155	206	1,1
Tavolo allungabile con piano in vetro trasparente acidato retroverniciato in tinta metallizzata Cat.2. Base con vetri bronzo e fumè fusi con texture a righe. <i>Extendible table with top in acid-etched back-lacquered glass - metallic color Cat.2. Base with fused bronze and smoked glass, with striped texture.</i>	*TH130AL-RI /VA- _	130 (230)	130	75	153	210	1,04
	TH146AL-RI /VA- _	146 (236)	146	75	186	269	1,36
	*TH180AL-RI /VA- _	180 (280)	100	75	149	199	1,1
	*TH200AL-RI /VA- _	200 (300)	100	75	155	206	1,1
Tavolo allungabile con piano in vetro trasparente acidato retroverniciato in tinta metallizzata Cat.2. Base con vetri trasparenti fusi con texture goffrata e retroverniciati con tinte semi-trasparenti. <i>Extendible table with top in acid-etched back-lacquered glass - metallic color Cat.2. Base with fused glass with embossed texture, back-painted.</i>	*TH130AL-G /VA- _	130 (230)	130	75	153	210	1,04
	TH146AL-G /VA- _	146 (236)	146	75	186	269	1,36
	*TH180AL-G /VA- _	180 (280)	100	75	149	199	1,1
	*TH200AL-G /VA- _	200 (300)	100	75	155	206	1,1
Tavolo allungabile con piano in vetro ricoperto in Ecomalta, spatolatura tipo fine. Base con vetri bronzo e fumè fusi con texture a righe. <i>Extendible table with glass top hand-finished with Ecomalta, finer-grained texture finish. Base with fused bronze and smoked glass, with striped texture.</i>	*TH130AL-RI /ECO- _	130 (230)	130	75	153	210	1,04
	TH146AL-RI /ECO- _	146 (236)	146	75	186	269	1,36
	*TH180AL-RI /ECO- _	180 (280)	100	75	149	199	1,1
	*TH200AL-RI /ECO- _	200 (300)	100	75	155	206	1,1
Tavolo allungabile con piano in vetro ricoperto in Ecomalta, spatolatura tipo fine. Base con vetri trasparenti fusi con texture goffrata e retroverniciati con tinte semi-trasparenti. <i>Extendible table with glass top hand-finished with Ecomalta, finer-grained texture finish. Base with fused glass with embossed texture, back-painted.</i>	*TH130AL-G /ECO- _	130 (230)	130	75	153	210	1,04
	TH146AL-G /ECO- _	146 (236)	146	75	186	269	1,36
	*TH180AL-G /ECO- _	180 (280)	100	75	149	199	1,1
	*TH200AL-G /ECO- _	200 (300)	100	75	155	206	1,1



VETRO RETROVERNICIATO _ BACK PAINTED GLASS			
CAT. COLORE COLOR CAT.	COLORI COLORS	CODICE _ CODE	
		Vetro trasparente <i>Transparent glass</i>	Vetro trasparente acidato <i>Acid-etched transparent glass</i>
CAT.1 Tinta unita <i>Plain color</i>	Grigio grafite <i>Graphite grey</i>	V-GR	
	Testa di moro <i>Dark brown</i>	V-MR	
CAT.2 Tinta metallizzata <i>Metallic color</i>	Marrone brillante <i>Brilliant brown</i>		VA-MB
	Grigio titanio <i>Titanium grey</i>		VA-GT

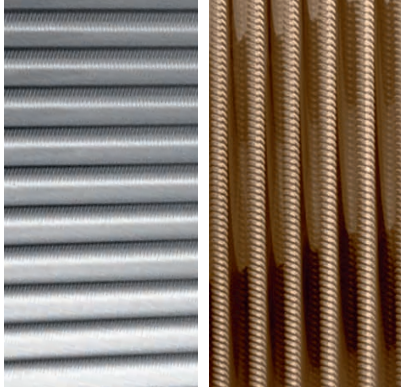
PIANO IN ECOMALTA - ECOMALTA FINISH TOP	
FINITURE _ FINISHES	CODICE _ CODE
Tabacco <i>Tobacco</i>	MTA
Nero Assoluto <i>Absolute Black</i>	MNE



---

**FINITURE**  
**FINISHES**

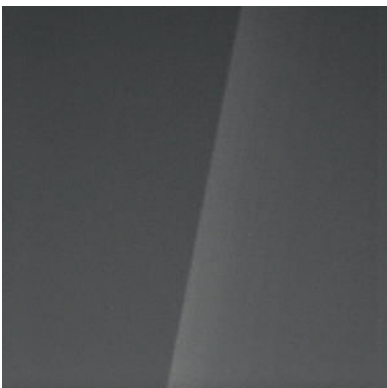
---

**Base in vetro fuso a righe**  
**Striped fused glass base**

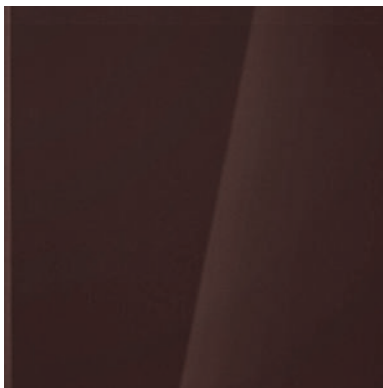
vetro fumé + vetro bronzo  
smoked glass + bronze glass

**Base in vetro fuso gofrato e verniciato**  
**Embossed fused and back-painted glass base**

ambra + rosa antico  
amber + antique pink

**Piano in vetro retroverniciato**  
**Back-painted glass top**

grigio grafite  
graphite grey



marrone testa di moro  
dark brown



---

**FINITURE**  
**FINISHES**

---

**Piano in vetro extralight acidato retroverniciato**  
**Back-painted acid-etched extralight glass top**

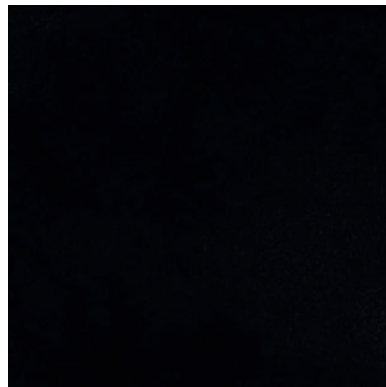
marrone brillante  
brilliant brown



grigio titanio  
titanium grey

**Piano in vetro trasparente spatolato con Ecomalta®**  
**Transparent glass top, Ecomalta® finish**

tabacco  
tobacco



nero assoluto  
absolute black