

3TO9 - FLOOR I
 NERI & HU, 2024


EN Neri&Hu pay tribute to Chinese traditions with a lamp inspired, starting with its name, by the kites typical of China. The lamp is composed of two fabric panels supported by a steel structure, and thanks to technology developed by Cassina, which involves the use of special optics, the light is evenly diffused. Available as a modular lighting system, in pendant, wall and floor versions, that can be used individually or combined to create eclectic compositions.

IT Neri&Hu rendono omaggio ai costumi cinesi con una lampada ispirata, fin dal nome, agli aquiloni tipici della tradizione del Paese asiatico. Compongono la lampada due pannelli in tessuto sostenuti da una struttura in acciaio e grazie a una tecnologia implementata da Cassina che prevede l'utilizzo di ottiche particolari, la diffusione della luce è omogenea. Disponibile come sistema di illuminazione modulare a sospensione, da parete e da terra, ciascuna versione si compone di elementi con lunghezze differenti, che possono essere utilizzati singolarmente o combinati per dare vita a composizioni eclettiche.

FR Neri&Hu rendent hommage aux coutumes chinoises avec une lampe dont le nom déjà évoque les cerfs-volants typiques de la tradition de ce pays asiatique. La lampe est composée de deux panneaux en tissu soutenus par une structure en acier, et grâce à une technologie mise en œuvre par Cassina, qui prévoit l'utilisation d'optiques spéciales, la diffusion de la lumière est homogène. Chaque version est constituée de éléments de longueurs différentes, qui peuvent être utilisés individuellement ou associés afin de créer des compositions éclectiques.

DE Neri&Hu würdigen die chinesischen Bräuche mit einer Leuchte, die sich nicht nur vom Namen her an den typischen traditionellen Drachen des asiatischen Landes inspiriert. Die Lampe besteht aus zwei Stoffpaneelen, die von einer Stahlstruktur getragen werden. Dank einer von Cassina entwickelten Technologie, die den Einsatz spezieller Optiken vorsieht, wird das Licht gleichmäßig verteilt. Sowohl in der Version als modulares Beleuchtungssystem mit Pendelleuchten als auch in den Versionen als Wandleuchte und als Stehleuchte setzen sich die Leuchten aus Elementen zusammen, die einzeln oder in Kombination verwendet werden können, um eklektische Kompositionen zu gestalten.

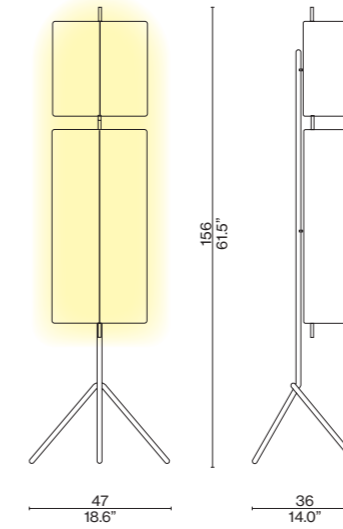


377 F101



377 F102

Floor lamp
 Lampada da terra
 Lampadaire
 Standlampe



Structure
 Struttura
 Structure
 Struktur



Natural brushed painted aluminium
 Alluminio verniciato spazzolato naturale
 Aluminium peint brossé naturel
 Naturgebürstetes lackiertes Aluminium



Bronze brushed painted aluminium
 Alluminio verniciato spazzolato bronzo
 Aluminium peint brossé bronze
 Bronzebeschichtetes lackiertes Aluminium

Fabric
 Tessuto
 Tissu
 Stoff



Ivory
 Avorio
 Ivoire
 Elfenbeinfarbener

Technical Informations
 Caratteristiche tecniche
 Caractéristiques techniques
 Technische Merkmale

Materials

Materiali
 Matériaux
 Materialien

Aluminum, Iron, Fabric
 Alluminio, ferro, tessuto
 Aluminium, Fer, Tissu
 Aluminium, Eisen, Stoff

Light source

Fonte luminosa
 Source lumineuse
 Lichtquelle

LED module (included)
 Modulo LED (incluso)
 Module LED (inclus)
 LED-Modul (enthalten)

Light source replaceability

Sostituibilità della fonte luminosa
 Remplacement de la source lumineuse
 Austauschbarkeit der Lichtquelle

Non-replaceable built-in LED
 LED integrato non sostituibile
 LED intégrée, non remplaçable
 Integrierte, nicht austauschbare LED

Regulation

Regolazione
 Régulation
 Regulierung

Dimmer, included
 Dimmer, incluso
 Variateur, inclus
 Dimmer, inklusive

Voltage

Voltaggio
 Tension
 Spannung

100 - 240 V

Power

Potenza
 Puissance
 Leistung

26 W

Temperature

Temperatura
 Température
 Temperatur

2700 k

Floor Lamps

System flow Flusso sistema Flux du système Systemfluss	3464 lm
CRI CRI CRI CRI	> 90
Emission Emissione Émission Emission	Scattered Diffusa Diffuse Diffuses Licht
Power Supply Alimentatore Alimentation électrique Stromversorgung	Included Incluso Inclus Einschließlich
Cable length Lunghezza cavo Longueur du câble Kabellänge	50 + 150 cm
Cable colour Colore e materiale cavo Couleur et matériau du câble Farbe und Material des Kabels	Transparent Transparente Transparent Transparent
Certifications Certificazioni Certifications Zertifizierungen	

Detail
Dettaglio
Détail
Detail



3to9 Collection



Suspension, p. 164



Wall, p. 212



Table, p. 44

