



Cassina iMaestri Collection

Designed by

Carlo Scarpa, 1972-73

Produced

Cassina, 2013



ITA

Un capolavoro assoluto. Un insuperato modello di bellezza formale che nasce da una grande intuizione di Carlo Scarpa. Il tavolo Orseolo è fabbricato con lastre di MDF rivestite con uno spessore di lacca di poliester lucida specchiata o opaca, che viene versata a caldo, spazzolata e lustrata con macchine apposite. I pannelli geometrici dal design elementare sono assemblati con giunzioni in fusione di alluminio satinato. Questo elemento di snodo rivela una duplice finalità estetica e funzionale, poiché le giunzioni fungono da punti di massima sollecitazione consentendo alla finitura laccata di conservare la sua bellezza nel tempo.

DEU

Ein absolutes Meisterwerk. Ein unübertroffenes Modell formeller Schönheit, das aus einer großen Intuition von Carlo Scarpa entsteht. Der Tisch Orseolo ist aus MDF-Platten gemacht, die mit einer Schicht Polyesterlack – matt oder mit Spiegelglanz – überzogen werden. Der Lack wird in heißem Zustand mit Hilfe spezieller Maschinen auf die Platten gegossen, gebürstet und poliert. Die geometrischen Platten mit ihrem elementaren Design werden mit Verbindungen aus satiniertem Aluminiumguss zusammengebaut. Dieses Gelenkelement hat einen doppelten Zweck, der sowohl ästhetisch als auch funktional ist, da die Verbindungen als die Stellen mit der höchsten Beanspruchung fungieren und dem Lackfinish, das die Bewahrung seiner Schönheit auf Dauer gewährleisten.

ENG

An absolute masterpiece, this unparalleled model of formal beauty was the fruit of an intuition on the part of Carlo Scarpa, the designer. The Orseolo table is constructed from sheets of MDF coated in a thick layer of mirror-shine or matte polyester lacquer; this is poured hot onto the wood surface and then brushed and polished using special machines. The linear panels are joined together with satin-finish cast aluminium fasteners, which serve a dual purpose. Both aesthetic and functional, they relieve the stress at the critical points of the table, and thus help preserve the beauty of the lacquer finish.

FRA

Un chef-d'œuvre absolu. Un modèle de beauté formelle inégalé qui est né d'une grande intuition de Carlo Scarpa. La table Orseolo est constituée de feuilles de MDF revêtues d'une épaisseur de laque de polyester brillante, polie miroir ou mate, qui est coulée à chaud, brossée et lustrée avec des machines spéciales. Les panneaux géométriques au design élémentaire sont assemblés avec des joints en fonte d'aluminium satiné. Cet élément d'articulation révèle une double finalité esthétique et fonctionnelle, car les joints servent de points de contrainte maximale, permettant au fini laqué de conserver sa beauté au fil du temps.

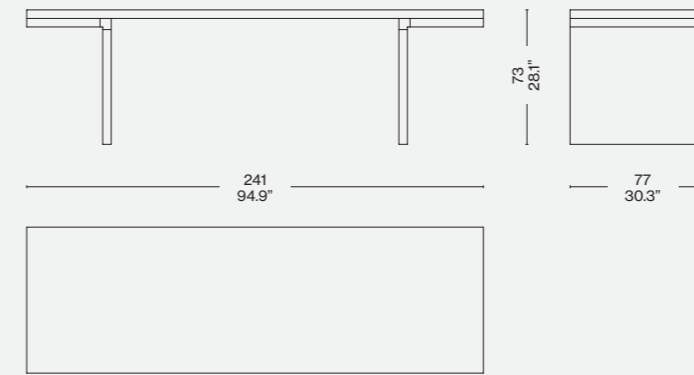
Struttura e piano
· In tamburato raggiato su tutti gli spigoli, finitura lucida o opaca nei colori indicati a listino.
· Giunzione in fusione di alluminio finitura satinata.
Struttura e top
· In agglomerato ligneo nobilitato verniciato con finitura lucida o opaca nei colori indicati a listino.

Top and structure
· In honeycomb sandwich panel, radial on all edges, polish or matt finish (colours as per price-list).
· Cast aluminum joint, satin finish.
Top and frame
· In wooden agglomerate, polish or matt finish (colours as per pricelist).

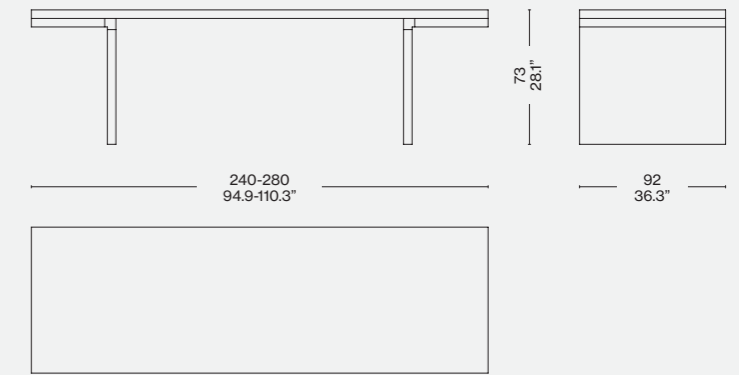
Struktur und Tischplatte
· Aus Wabenplatte, die an allen Kanten abgerundet ist, Finish glänzend oder matt in den Farben laut Preisliste.
· Gelenk aus Aluminiumfusion, satiniertes Finish.
Struktur und Oberseiten
· Aus Holzfaserplatte, veredelt und lackiert mit glänzendem oder mattem Finish in den Farben laut Preisliste.

Structure et plateau
· En sandwich émoissé à tous les coins, finition brillante ou mate dans les couleurs indiquées sur la liste des prix.
· Jonction en aluminium fondu, finition satinée.
Structure et dessus
· En bois aggloméré plaqué, peint avec une finition brillante ou mate dans les couleurs indiquées sur la liste des prix.

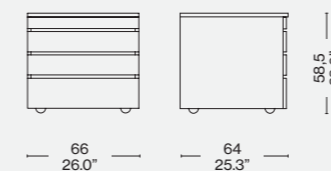
W05 01 O/L



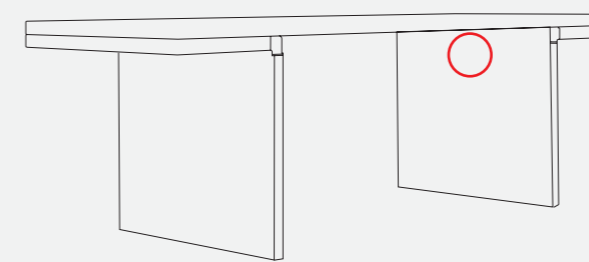
W05 02-03 O/L



W05 10 O/L

Finiture/Finishes/
Ausführungen/FinitionsLaccato rosso/Red lacquered/
Rot matt lackiert/Rouge
laquée matt

Identifying marks and production numbers



Cassina N°..... P./m



Study of the corner of Orseolo table sketch by Carlo Scarpa 1971-73