

Ada



	Seat - Assise	Backrests - Dossiers	Slim backrest - Dossier slim	
Revetement 405	Removable Déhoussable	Fabric, Artificial Leather	Fabric, Artificial Leather	-
	Not removable Non déhoussable	-	-	Fabric, Artificial Leather
Rembourrages 4 : L : MN5	D.40/35kg/m ³ , memory foam	Mixed feather	Interliner	ECOSY ETHICALLY SOFT MADE optional

Informations techniques

RE: F: H

E1 particleboard panels (MDF) structure with reinforcement metal bars; curved multilayer wooden slim backrest supports, various thickness padded wooden load-bearing blocks backrests and E1 multilayer wooden panels infill sides.

RE: F

The back is made of multilayer wooden panels or hard or cellulose wooden fibre panels. Particleboard wooden seat base (MDF).

à R

Base and feet available in the finishes (ME09) black or (ME11) light brown. The backs can be connected to every side of the perimeter of the base and moved to create composition at will.

INFORMATIONS TECHNIQUES

Structure: 1-2-3

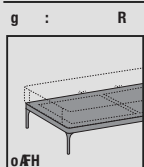
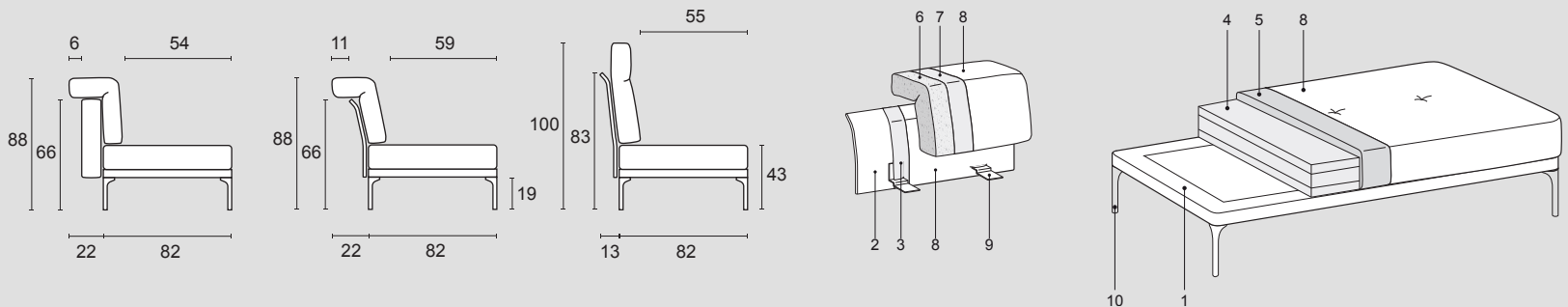
Structure de la base en panneaux de particules de bois (MDF) en classe E1 avec barres de renforcement en métal; supports dossier slim en bois multipli cintré, dossiers rembourrés en blocs porteurs en bois des différents épaisseurs et cotés de remplissage en bois multipli classe E1.

Suspension: 1-2

Dossier en panneaux de bois multipli ou fibre de bois dure ou cellulose. Assise base de particules de bois (MDF).

Note:

Piètement et pieds disponibles dans les finitions (ME09) noir ou (ME11) light brown. Les dossiers peuvent être reliés à n'importe quel côté du périmètre et déplacés pour créer des compositions à volonté.



Black (ME09)
Light brown (ME11)