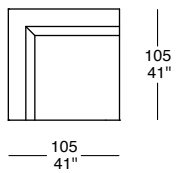
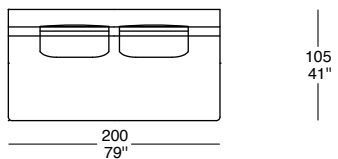


DEL 19

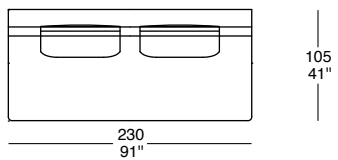


DEL 20

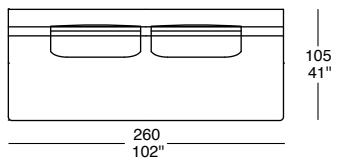


6 ►

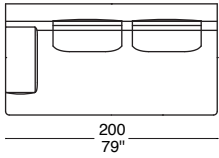
DEL 21



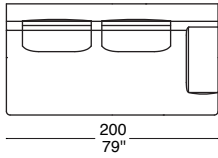
DEL 22



DEL 23

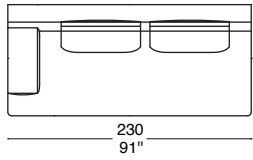


DEL 27

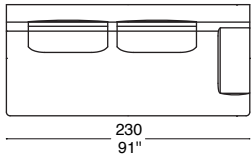


105  
41"

DEL 24



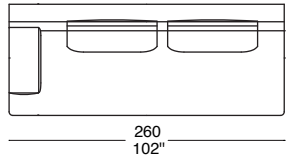
DEL 28



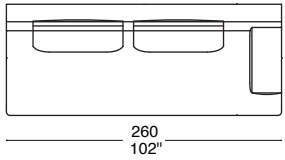
105  
41"

7 ►

DEL 25

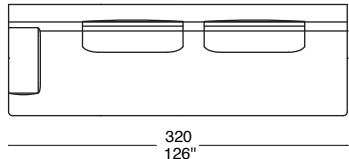


DEL 29

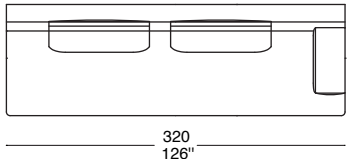


105  
41"

DEL 26

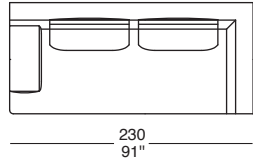


DEL 30

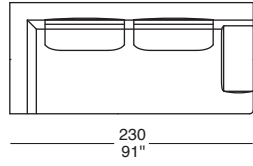


105  
41"

**DEL 31**

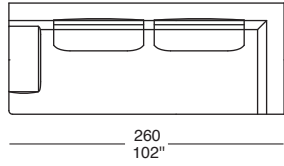


**DEL 34**

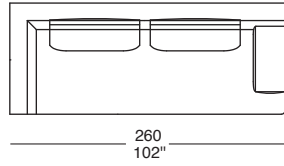


105  
41"

**DEL 32**



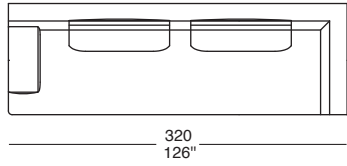
**DEL 35**



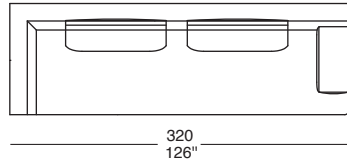
105  
41"

8 ▶

**DEL 33**

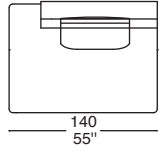


**DEL 36**



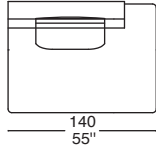
105  
41"

DEL 37

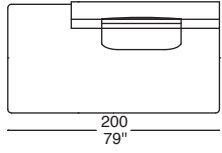


105  
41"

DEL 39

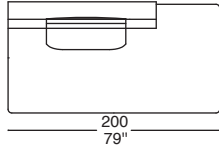


DEL 38

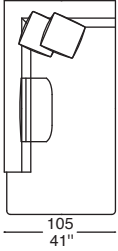


105  
41"

DEL 40

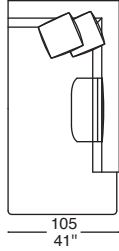


DEL 41

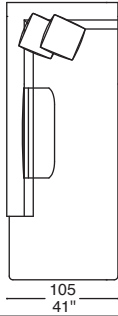


202  
80"

DEL 43

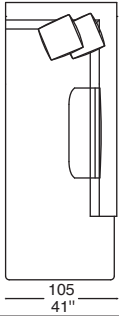


DEL 42

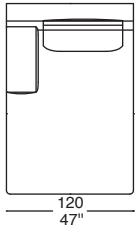


262  
103"

DEL 44

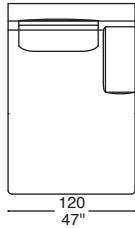


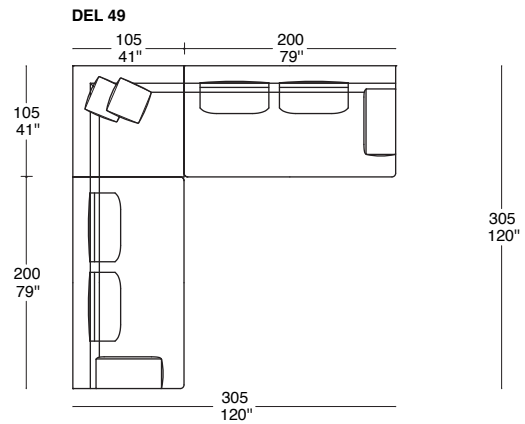
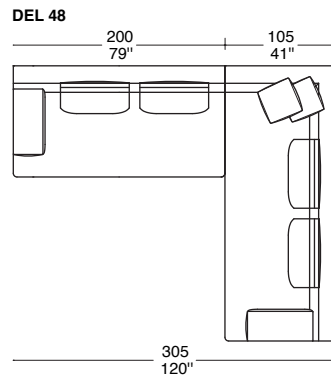
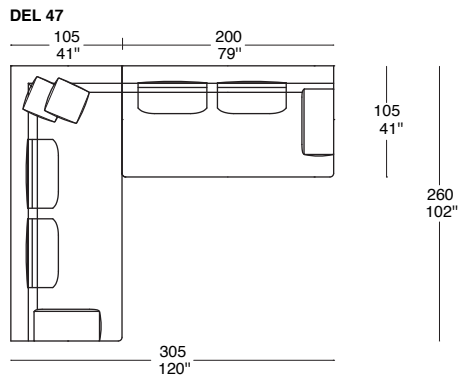
DEL 45



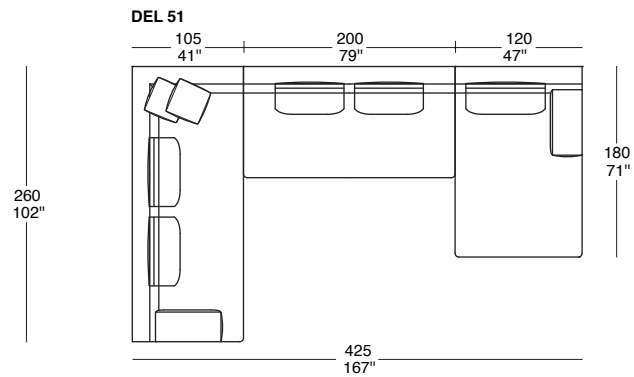
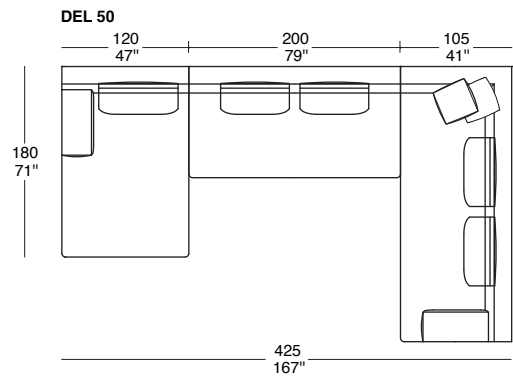
180  
71"

DEL 46

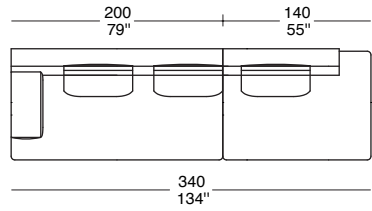




10 ►

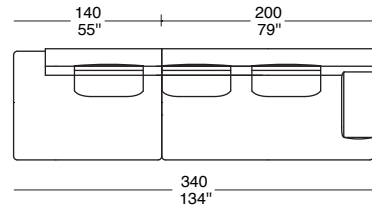


**DEL 52**

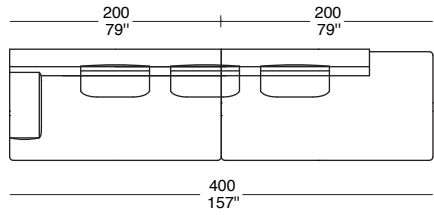


105  
41"

**DEL 53**

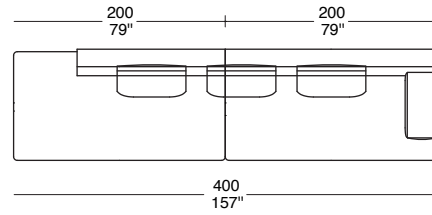


**DEL 54**



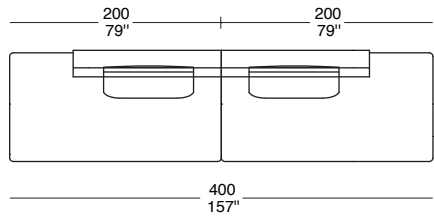
105  
41"

**DEL 55**



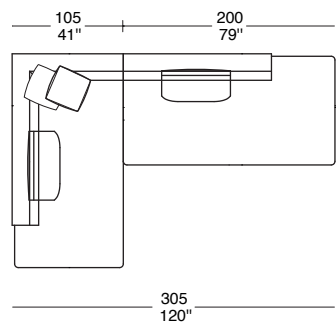
11 ►

**DEL 56**



105  
41"

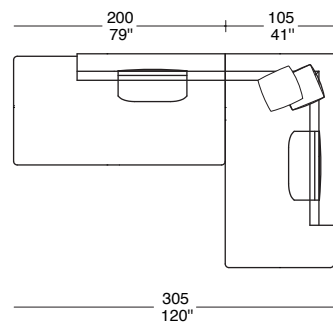
**DEL 57**



105  
41"

202  
80"

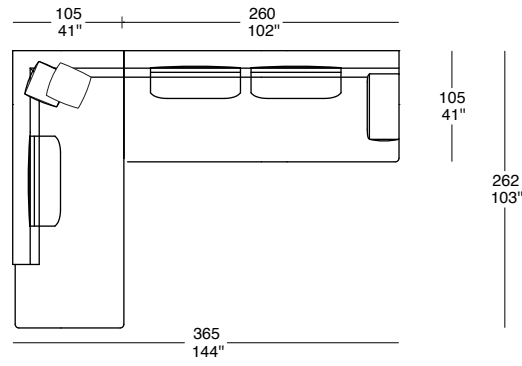
**DEL 58**



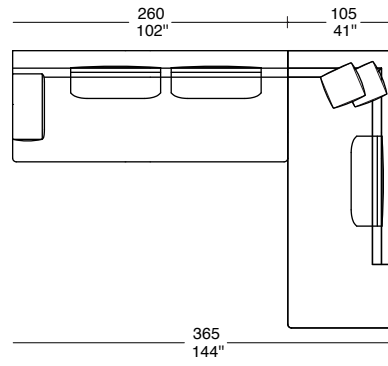
105  
41"

202  
80"

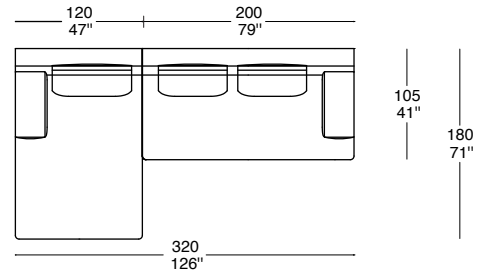
**DEL 59**



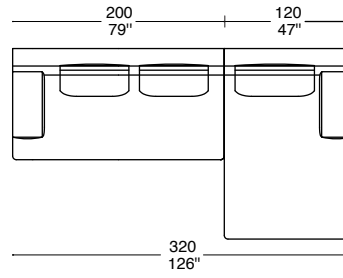
**DEL 60**



**DEL 61**

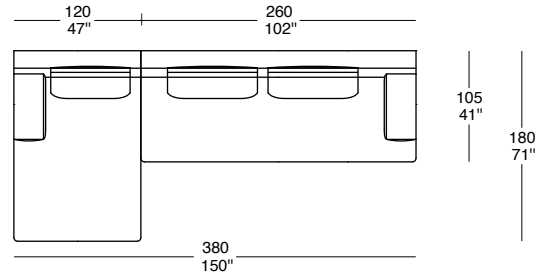


**DEL 62**



12 ►

**DEL 63**



**DEL 64**

