



# magma

DESIGN  
PATRICK JOUIN

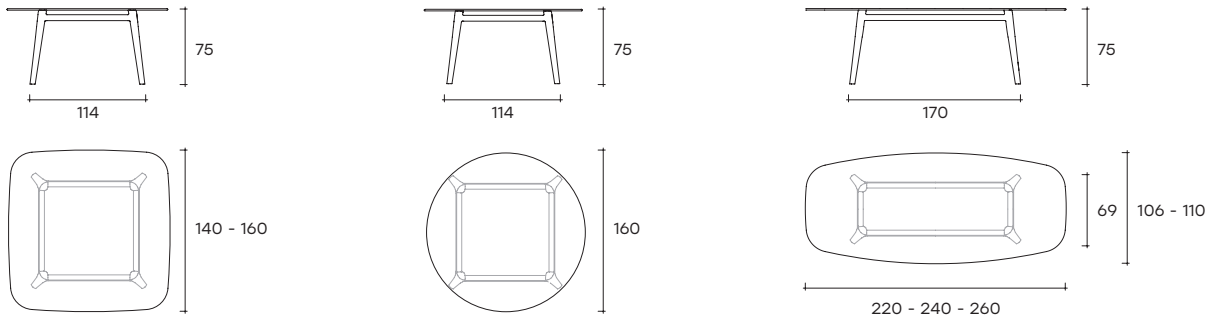
modello registrato  
registered model

Tavolo con piano  
in vetro da 15 mm  
fuso a gran fuoco  
e temperato,  
retroverniato con  
tinte semi-trasparenti  
oppure con tinte  
metallizzate.  
Struttura in legno  
massello disponibile  
nelle finiture Tabacco  
o termotrattato nero.

Table with 15 mm  
fused and tempered  
glass top, back-painted  
with semi-transparent  
finishes or with metallic  
paints. Solid wood  
structure available  
in Tobacco  
or heat-treated  
black finish.



portata sul piano: 150 kg  
load capacity on top: 150 kg



dimensioni L/Ø, P, H  
dimensions L/Ø, W, H  
(cm)

	COD./CODE	L/Ø	P/W	H	peso netto net weight (kg)	peso lordo gross weight (kg)	volume imballo package volume (m³)
Tavolo con piano in vetro fuso retroverniato. Table with fused glass top, back-painted.	<b>MAGS2210...</b>	220	106	75	96	150	1,45
	<b>MAGS2410...</b>	240	106	75	112	160	1,49
	<b>MAGS2611...</b>	260	110	75	122	170	1,55
	<b>MAGS1414...</b>	140	140	75	86	142	1,62
	<b>MAGS1616...</b>	160	160	75	108	171	1,73
	<b>MAGT160...</b>	Ø 158		75	91	154	1,73

**Dimensione su richiesta: piano rettangolare** min. 180x80 cm - max. 260x120 cm. / **piano quadrato:** min. 120x120 cm - max. 160x160 cm.  
**Custom dimension: rectangular top** min. 180x80 cm - max. 260x120 cm. / **square top:** min. 120x120 cm - max. 160x160 cm.

PIANO IN VETRO RETROVERNICIATO BACK-PAINTED GLASS TOP		BASE IN LEGNO MASSELLO SOLID WOOD BASE	CODICE FINITURA FINISH CODE
CAT. COLORE COLOR CAT.	COLORI COLORS	FINITURA A PORO APERTO OPEN PORE FINISH	
<b>CAT.2</b> Tinta metallizzata Metallic color	Marrone brillante Brilliant brown	Tabacco_Tobacco	<b>TA/VF-MB</b>
	Nero brillante Brilliant black	Termotrattato nero Heat-treated Black	<b>NE/VF-NB</b>
<b>CAT.ST</b> Tinta semi-trasparente Semi-transparent color	Ambra_Amber	Tabacco_Tobacco	<b>TA/VF-AM</b>
	Fumo Smoke	Termotrattato nero Heat-treated Black	<b>NE/VF-FU</b>
	Blu Blue	Termotrattato nero Heat-treated Black	<b>NE/VF-BU</b>
	Naturale effetto satinato Natural satin effect		Tabacco_Tobacco
		Termotrattato nero Heat-treated Black	<b>NE/VF-NS</b>

Magma è disponibile anche nelle altre finiture di Cat.2 e Cat.ST per vetro fuso.  
Magma is also available in the other finishes of fused glass Cat.2 and Cat.ST.

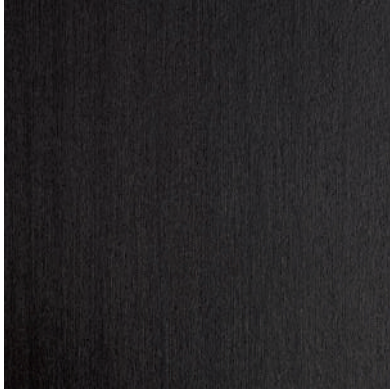
Lievi tracce, irregolarità superficiali e leggere variazioni cromatiche sono caratteristiche peculiari e distintive del prodotto e garantiscono l'artigianalità dell'intero processo produttivo. Non possono quindi essere oggetto di contestazione.  
Slight traces, superficial irregularities and chromatic variations are peculiar and distinctive characteristics and guarantee the craftsmanship of the object. They cannot therefore be contested.



---

**FINITURE**  
**FINISHES**

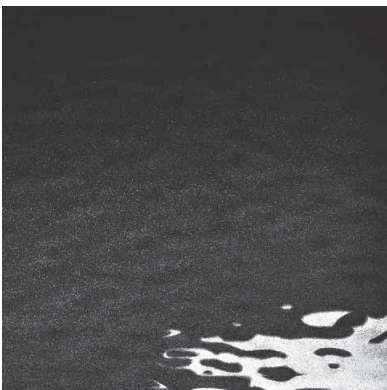
---

**Base in legno**  
**Wood base**

termotrattato nero  
heath-treated black



tabacco  
tobacco

**Piano in vetro fuso retroverniciato**  
**Back-painted fused glass top**

nero brillante  
brilliant black



marrone brillante  
brilliant brown

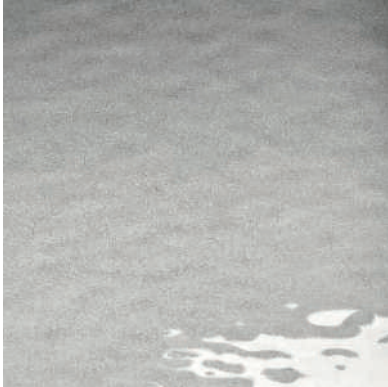


---

**FINITURE**  
**FINISHES**

---

**Piano in vetro fuso retroverniciato (finitura semi-trasparente)**  
**Back-painted fused glass top (semi-transparent finish)**



fumo  
smoke grey



blu  
blue



ambra  
amber



naturale effetto satinato  
natural satin finish